

TOTO

毛巾架

YT45S4

使用說明書 附保證書


■為了使商品各項功能充分發揮，請務必遵照本使用說明書的內容正確施工。安裝後，也請務必將安裝說明書轉交給顧客。



- 感謝您選購TOTO毛巾架。
請在詳閱完本使用說明書後，正確使用。
- 本使用說明書內附產品保證書，請您務必妥善保存。

安全注意事項 (為了安全起見，請務必遵守)



使用前，請先仔細閱讀此「安全注意事項」，正確使用。

- 閱畢後，請務必收存於使用者隨時可取閱之處。
- 本說明書中是為方便您能夠安全且正確地使用此商品，並防範對您本人及其他使用者造成危害、或因使用不當而導致財產損失。本說明書中列出各種不同標示。各標示及其含意如下所示。
- 希望使用者遵守的內容，將以下列圖示區分並說明。

標 誌	意 義
 注意	若忽視本標示欄的內容而操作錯誤，可能導致人員受傷或財物損失。





	絕對「禁止」的行為。 左圖表示「禁止分解」。
	務必執行的「強制」內容。 左圖表示「務必遵守」。

關於設置的注意事項

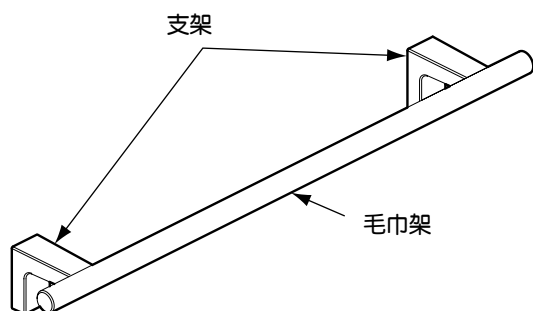
 注意	 務必執行	安裝面請使用厚度12mm以上的合板。 安裝將會不穩定，可能落下導致受傷。
		安裝面若為較薄壁面，請先設置30mm以上的補強木板再施工。 安裝將會不穩定，可能落下導致受傷。
		安裝面若為磚牆、水泥牆之場合，請使用市售之水泥用插銷等零件。 安裝將會不穩定，可能落下導致受傷。
		安裝時請使用附屬的壁面安裝螺絲（圓頭自攻螺釘φ4.5×40）。 安裝將會不穩定，可能落下導致受傷。
		安裝完成後，請確認商品不會搖晃。 商品若會搖晃，商品將可能鬆脫、壁面損壞，並導致使用者跌倒、受傷。

設置時的請求	壁面若有不平的情形，請使用墊圈或墊片，以確保有平整的平面。
--------	-------------------------------

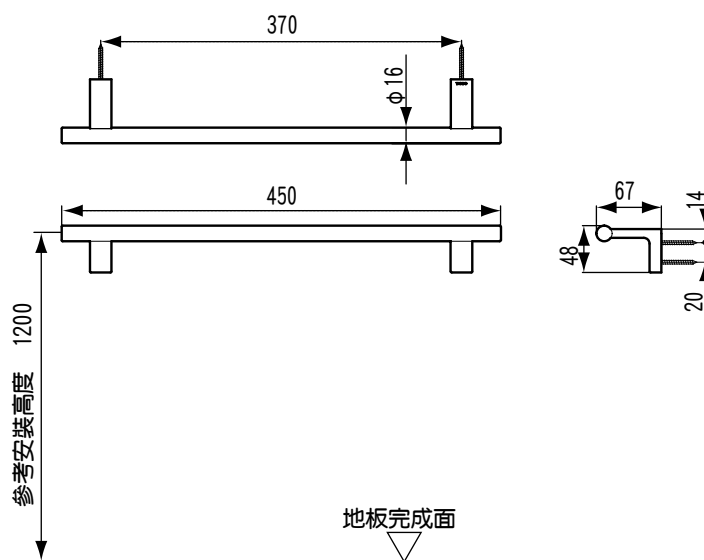
關於使用的注意事項

 注意	 禁止分解	除本說明書記載之項目外請勿分解。 將導致故障。
	 禁止	商品各部份請勿使力重壓或吊掛。 將使安裝變得不穩定、落下導致受傷。 請勿吊掛毛巾以外的重物。 將使安裝變得不穩定、落下導致受傷。
	 務必執行	使用中出現搖晃之場合，請立刻中止使用，原購買之販售店、安裝公司、或台灣TOTO免付費服務電話 0800-890-250。 將可能因商品脫落、導致比跌倒更嚴重的受傷或重大事故。

各部位名稱



商品尺寸



附屬零件的確認

■ 請確認是否有下列零件。

附屬零件	
壁面安裝螺絲 (圓頭自攻螺釘 $\phi 4.5 \times 40$)	4根
型紙	13張

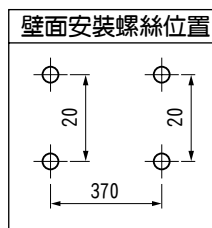
安裝前的準備

⚠ 注意

- 安裝面請使用厚度12mm以上的合板。
安裝將會不穩定，可能落下導致受傷。
- 安裝面若為較薄壁面，請先設置30mm以上的補強木板再施工。
安裝將會不穩定，可能落下導致受傷。
- 安裝面若為磚牆、水泥牆之場合，請使用市售之水泥用插銷等零件。
安裝將會不穩定，可能落下導致受傷。

安裝方法

- ① 拆下支架組裝螺絲（平頭螺絲 M4x8），從左右支架上取下固定座。
- ② 將附屬的型紙如使用圖所示，畫好可以讓固定座垂直安裝的2個孔的開孔位置，並確認左右固定座的高度有保持水平。
- ③ 開孔後，再用4根壁面安裝螺絲（圓頭自攻螺釘 $\phi 4.5 \times 40$ ）將固定座固定。



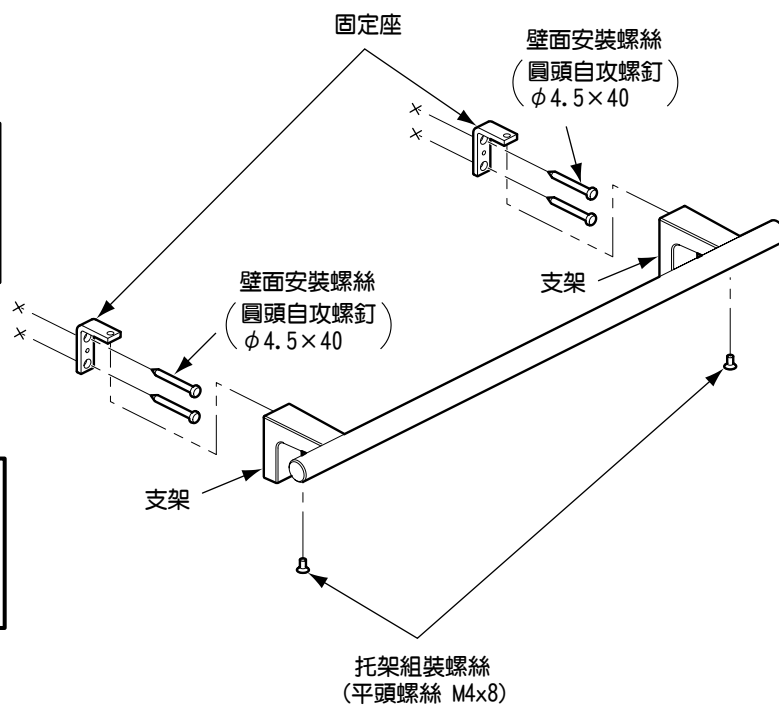
注意

- 安裝時，請使用附屬的壁面安裝螺絲（圓頭自攻螺釘 $\phi 4.5 \times 40$ ）。
安裝將會不穩定，可能落下導致受傷。

- ④ 將支架裝入固定座，再使用2根支架組裝螺絲（平頭螺絲 M4x8）固定。

注意

- 安裝完成後，請確認商品不會搖晃。
商品若會搖晃，商品將可能鬆脫、壁面損壞，並導致使用者跌倒、受傷。



保養的方法

平常的保養方法

- 請使用沾濕清水或溫水後擰乾的布擦拭。

嚴重髒污時的保養方法

- 請使用沾有適量稀釋後的中性洗劑之布擦拭，然後使用擰乾水分的布將水分擦拭乾淨。

保養時的注意事項

為避免損傷商品表面，請勿使用下列用品。

- TOTO水垢清潔劑以外的酸性洗劑、鹼性洗劑、含氯漂白劑
- 稀釋劑、揮發劑等溶劑
- 去污粉、研磨粉等含有粗粒子的清潔劑
- 尼龍刷、鬃刷等



