

TOTO

毛巾環

YT45

使用說明書 附保證書

■使商品的功能可充分發揮，請遵照本說明書內容正確安裝。施工完畢後，請務必將安裝說明書轉交給顧客。


- 感謝您選購TOTO毛巾環。
請在詳閱本使用說明書之後正確地使用。
- 本使用說明書附有保證書，請您務必妥善保存。



安全注意事項 (為了安全起見請務必遵守)

使用前，請先詳閱「安全注意事項」，並正確使用。



- 閱畢後，請務必收存於使用者隨時可取閱之處。
- 為了能讓您安全而正確地使用本產品，並防範您及其他使用者造成危害、抑或 財產的損害，本說明書中列出各種不同標示。各標示及其含意如下所示。

- 以下列圖示區分、說明應遵守內容的種類。

標 示	意 義
 注意	若忽視本標示的內容而操作錯誤，可能導致人員受傷、財物損失。

	絕對「禁止」的行為。 左圖代表「禁止分解」。
	代表務必執行的「強制」內容。 左圖代表「務必執行」。





關於設置之警告事項

 注意  務必執行	安裝面請使用厚度12mm以上的合板。 否則安裝變得不安定、可能導致商品掉落而受傷。
	安裝面若為薄壁時，請先設置厚度30mm以上的補強木後，再行施工。 否則安裝變得不安定、可能導致商品掉落而受傷。
	安裝面為磚牆、水泥牆之場合，請使用市售之水泥用壁虎等零件。 安裝面為磚牆、水泥牆之場合，請使用市售之水泥用壁虎等零件。
	安裝時請使用附屬的壁面安裝螺絲（圓頭自攻螺釘φ4.5×40）。 否則安裝變得不安定、可能導致商品掉落而受傷。
	安裝完成後，請確認商品沒有鬆動。 如果商品鬆動，可能導致商品脫落、牆壁損壞造成使用者跌倒、受傷。

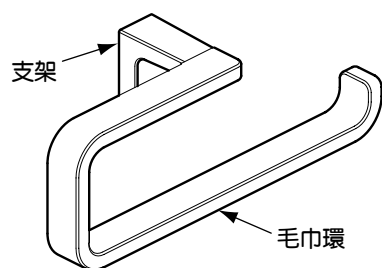
設置時之請求

牆壁面非垂直壁面的情形時，請使用華司或隔片，確保其為垂直壁面。

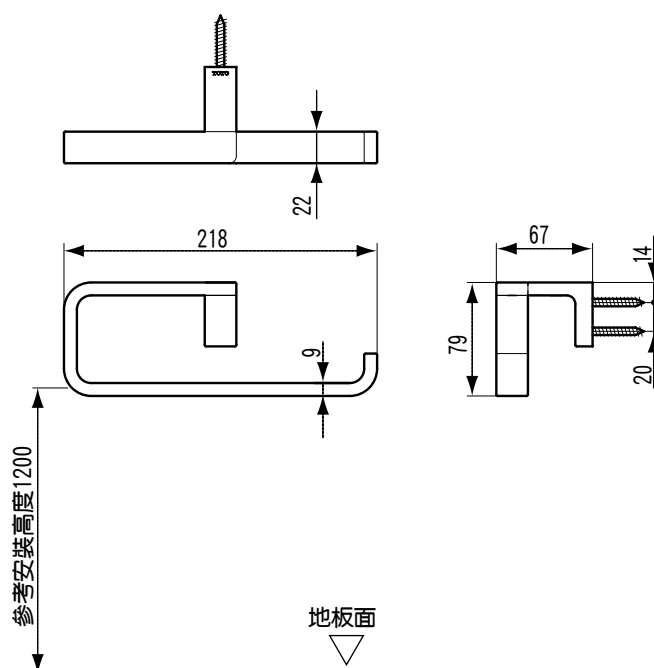
關於使用的注意事項

 注意  禁止分解  禁止  務必執行	除本說明書記載之項目外請勿分解。 否則將導致故障。
	商品各部份請勿垂掛或躺靠。 否則安裝變得不安定、可能導致商品掉落而受傷。 請勿將衛生紙以外的重物掛至在衛生紙架的軸心棒。 否則安裝變得不安定、可能導致商品掉落而受傷。
	使用中出現鬆動的情形時，請立即停止使用，聯絡販售店、安裝公司、台灣TOTO股份有限公司進行檢修。 可能因商品掉落、傾倒等導致受傷或發生重大意外事故。

各部的名稱



商品尺寸



附屬零件的確認

■ 請確認有下列零件。

附屬零件	
牆壁安裝螺絲 (圓頭自攻螺釘 $\phi 4.5 \times 40$)	2根

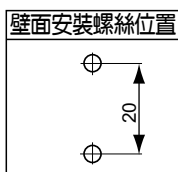
安裝前的準備

△ 注意

- 安裝面請使用厚度12mm以上的合板。
否則安裝將會不穩定，可能導致商品掉落而受傷。
- 安裝面若為薄壁時，請事先設置厚度30mm以上的補強木後，再施工。
否則安裝變得不安定，可能落下導致受傷。
- 安裝面若為磁磚、混凝土壁面時，請使用市售之水泥用壁虎等零件。
安裝面若為磁磚、混凝土壁面時，請使用市售之水泥用壁虎等零件。

安裝方法

- ① 拆下1根支架安裝螺絲（平頭螺絲 M4x6），從支架上取下固定柱。
- ② 畫好可以讓安裝底座垂直安裝的開孔位置。
- ③ 鑽好孔，再用2根牆壁安裝螺絲（圓頭自攻螺釘 $\phi 4.5 \times 40$ ）固定安裝底座。



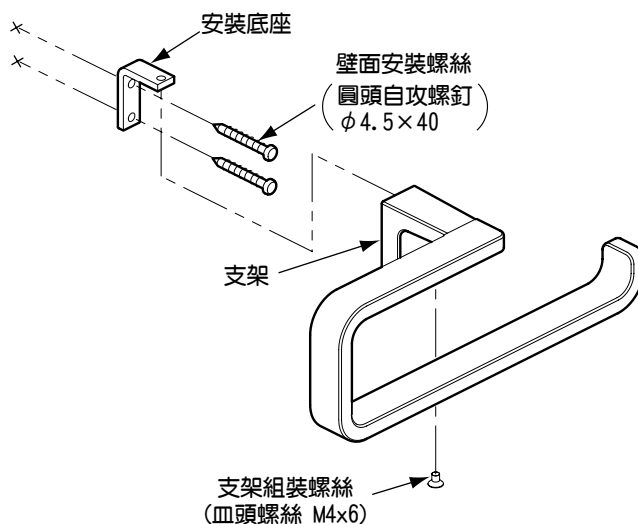
⚠ 注意

- 安裝時，請使用附屬的壁面安裝螺絲（圓頭自攻螺釘 $\phi 4.5 \times 40$ ）

- ④ 將支架裝入安裝底座，再使用1根支架安裝螺絲（平頭螺絲 M4x6）固定。

⚠ 注意

- 安裝完成後，請確認商品沒有鬆動
如果商品鬆動，可能導致商品脫落、牆壁損壞造成使用者跌倒、受傷。



清潔保養的方法

平常的清潔保養分法

- 請將沾水或溫水的布擰乾後擦拭。

髒污嚴重時的清潔保養方法

- 請以柔軟布料沾取適量稀釋過的中性清潔劑擦拭後，以清水擦拭、再以乾布等擦去水份。

清潔保養時的注意事項

請勿使用下列會損傷商品表面的用品。

- TOTO水垢清潔劑以外的酸性清潔劑、鹼性洗滌劑、含氯漂白劑。
- 稀釋劑、揮發劑等溶劑
- 去污劑、研磨粉等含有顆粒的清潔劑
- 尼龍刷、棕刷、刷子等



