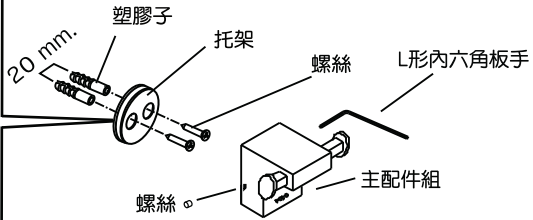


## 注意!

安裝托架時，請將平滑面朝外(如上圖)，凹面朝牆壁。



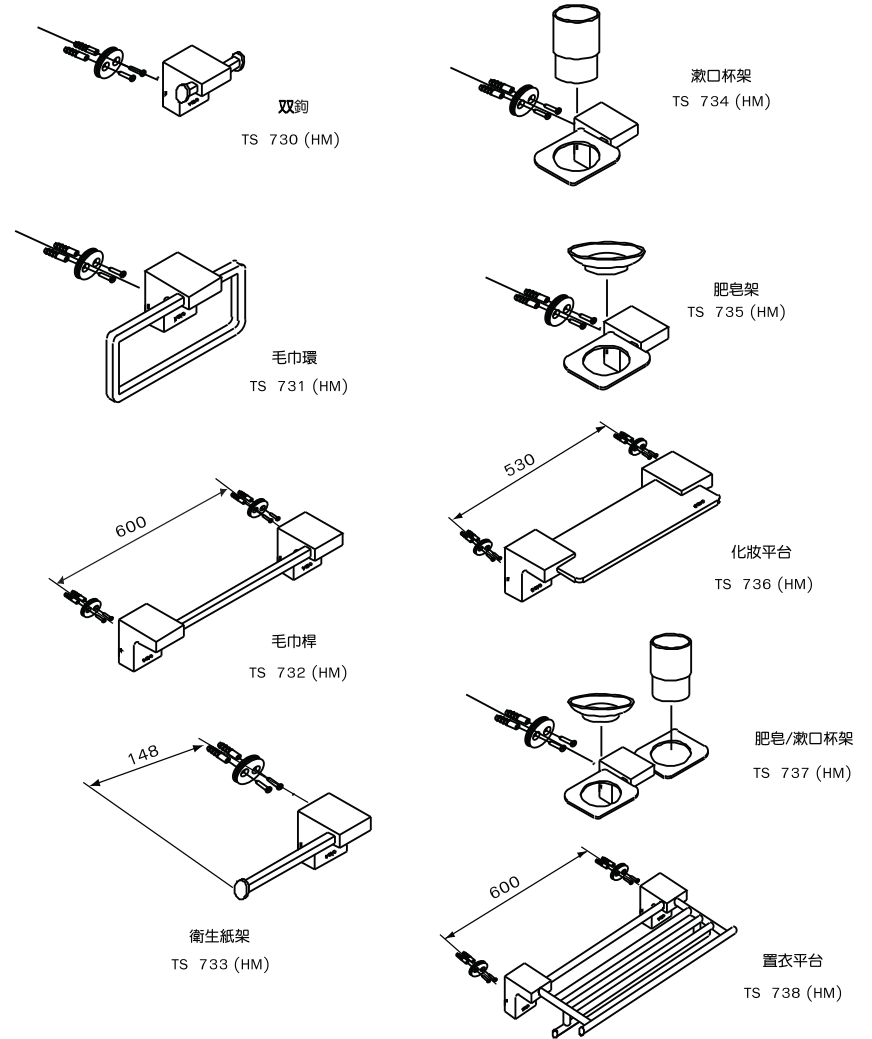
### 安裝前檢查

1. 安裝前先確認所有零件無誤。
2. 考慮製品安裝所需的高度，適當地組裝使用。
3. 量測托架上2個鑽孔的距離，中心點的間距為20mm。
4. 使用 $\varnothing 5/32''$  或4mm的水泥鑽尾，鑽兩個定位孔。
5. 使用 $\varnothing 1/4''$  或6.5mm的水泥鑽尾，鑽最後的孔徑，孔深30mm。
6. 將托架以螺絲固定在牆上。
7. 將組裝主配件安裝在托架上。用L形內六角板手鎖上內六角螺絲。

備註：小心注意所鑽的孔深及孔徑要正確。

### 注意及維護

1. 切勿使用含酸性成分的衛浴清潔劑。
2. 切勿使用硬毛刷或鋼刷，建議使用軟布清潔以避免刮痕。
3. 特殊金屬及鍍鉻處建議使用清潔乳液。
4. 當必須使用工具夾緊本體時，請勿刮傷。



## 使用上注意事項

※為使產品能夠安全正常使用，使用前請務必閱讀“使用上注意事項”正確使用。

1. 經常用軟布擦拭，或用機油或專用蠟浸布擦拭，但黏著於樹脂部分時，零件將失去光澤或產生銹蝕，請充分注意勿使黏著。
2. 不得使用去污粉、拋光粉等含粗顆粒的洗滌劑或尼龍刷洗。
3. 由於酸性洗滌劑會侵蝕鍍層，故不得使用，如果用酸性洗滌劑洗過磁磚，請立即對磁磚及水栓充分進行水洗。
4. 隨著產品式樣的不斷更新，實物可能與圖示不符，但基本原理相同。