

TOTO

使用說明書 付保證書

收納架

YHS71

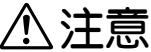
- 給施工業者的叮嚀
施工時請務必遵照本施工說明書的內容正確地安裝。安裝完成後，請將貴公司名稱及安裝完成交付使用日期填寫於保證書內，交予客戶保存。
- 給顧客的叮嚀
請在詳閱本書後正確的使用，本使用說明書內附有產品保證書，請您務必妥善保存。



安全注意事項 (為了您的安全起見，請務必遵守以下事項)

使用前，請務必在詳細閱讀「安全注意事項」後，再正確的進行施工



- 閱畢之後，請務必收存於使用者可以隨時取閱的地方。
- 本說明書所列出的各種警告標示，是為方便您能安全、正確安裝此商品，並防範對您本人及其他使用者造成危害、或因使用不當而導致財產的損失。各標示及其含意如下所示。

- 以下列圖示區分，說明因遵守內容的種類。





標 示	意 義
 注意	若無視此注意內容、錯誤的使用，可能導致人員受傷及其財產損失。

	絕對「禁止」的行為。 左圖所示為，「禁止分解」。
	務必執行的「強制」內容。 左圖所示為，「務必執行」。

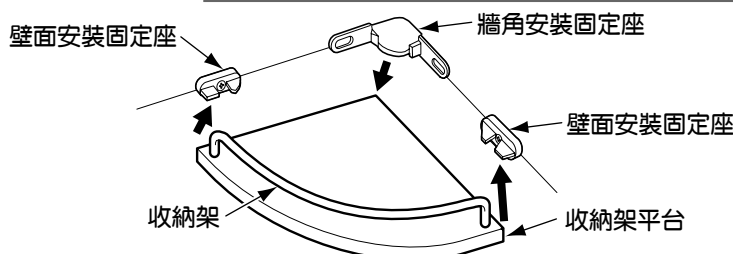
施工注意事項

 注意	 務必執行	安裝面若為較薄壁面時，請先設置厚度30mm以上的補強木後，再行施工。 可能因安裝不穩導致商品掉落而受傷。	安裝面請使用厚度12mm以上的合板。 可能因安裝不穩導致商品掉落而受傷。
		若安裝面為瓷磚・混凝土壁面之場合，請使用市售之混凝土用塑膠子等零件。 可能因安裝不穩導致商品掉落而受傷。	收納平台與固定座之間請確實安裝好，勿產生間隙。 可能因安裝不穩導致商品掉落而受傷。
		安裝時，請使用附屬壁面安裝螺絲（圓頭自攻螺絲φ4×35） 可能因安裝不穩導致商品掉落而受傷。	收納平台固定螺絲與固定平台對齊後安裝。 可能因安裝不穩導致商品掉落而受傷。
		牆壁面非垂直壁面或未成直角的場合時，請使用附屬的墊片調整安裝。 可能因安裝不穩導致商品掉落而受傷。	

使用注意事項

 注意	 禁止分解	此說明書記載以外之項目，請勿自行分解。 可能導致故障。	
	 禁止	收納架上請勿放置盆栽等重物。 可能因安裝不穩導致商品掉落而受傷。	請勿碰撞硬物。 可能導致收納架破裂產生碎片，因而導致人員受傷。
	 務必執行	請勿重壓、垂吊，或施予重力。 可能因安裝不穩導致商品掉落而受傷。	使用中產品若出現搖晃情況時，應馬上停止使用，並洽詢安裝公司、販售店或TOTO維修部門檢查。 可能因商品掉落、傾倒等導致受傷或發生重大意外事故。

各部位名稱



確認附屬零件

- 請確認是否有下列附屬零件。

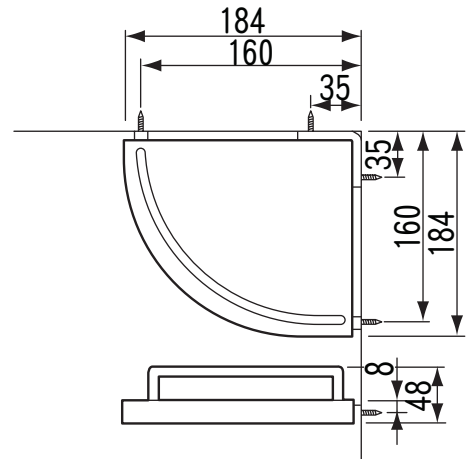
付屬部品	
壁面安裝固定座	2個
牆角安裝固定座	1個
收納架平台固定螺絲（圓頭自攻螺絲M3×10）	1根
專用墊片	6個
壁面安裝螺絲（圓頭自攻螺絲φ4×35）	4根

安裝前準備事項

⚠ 注意

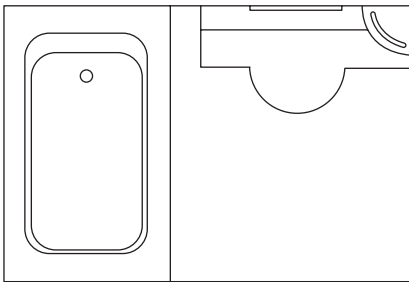
- 安裝面請使用厚度12mm以上的合板。
可能因安裝不穩導致商品掉落而受傷。
- 安裝面若為較薄壁面時，請先設置厚度30mm以上的補強木後，再行施工。
可能因安裝不穩導致商品掉落而受傷。
- 若安裝面為瓷磚・混凝土壁面之場合，請使用市售之混凝土用塑膠子等零件。
可能因安裝不穩導致商品掉落而受傷。

商品尺寸

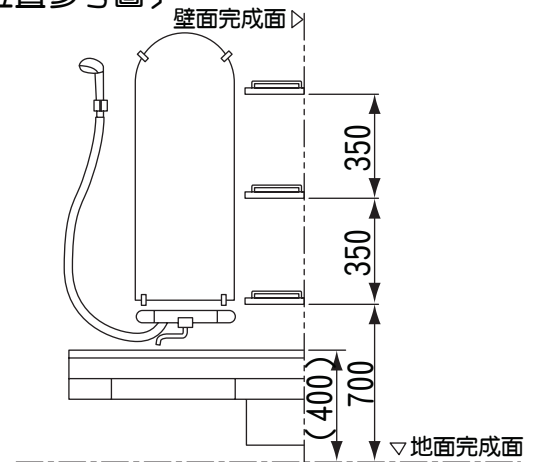


安裝位置

- 圖示為與浴室檯面搭配使用之例。
- 請參考圖示安裝。



〔安裝位置參考圖〕



安裝方法

(1) 確認安裝位置

決定安裝位置後，商品保持水平狀態，
描繪出安裝螺絲位置

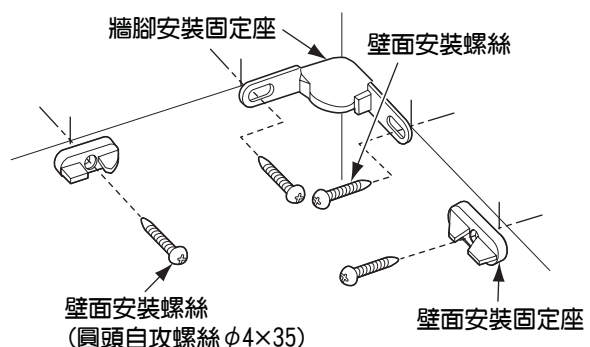
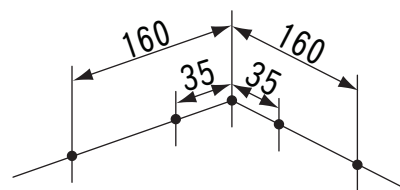
(2) 固定安裝固定座

對齊安裝螺絲位置後，鎖上4根壁面
安裝固定座及牆腳固定座螺絲（圓頭自
攻螺絲 $\phi 4 \times 35$ ）。

※壁面安裝固定座，請依右圖方向水平安裝。

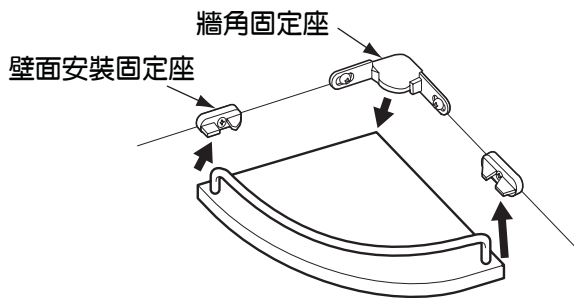
⚠ 注意

- 安裝時，請使用附屬壁面安裝螺絲
（圓頭自攻螺絲 $\phi 4 \times 35$ ）
可能因安裝不穩導致商品掉落而受傷。



(3) 收納架本體安裝方法

將收納架本體側面的長孔插入壁面安裝固定座，並嵌入牆腳固定座內。



(4) 平台的固定

平台請如右圖所示使用附屬的平台固定螺絲(圓頭小螺絲M3×10)固定之。

⚠ 注意

■ 收納平台與壁面安裝固定座之間請避免產生間隙，確實安裝好。

可能因安裝不穩導致商品掉落而受傷。

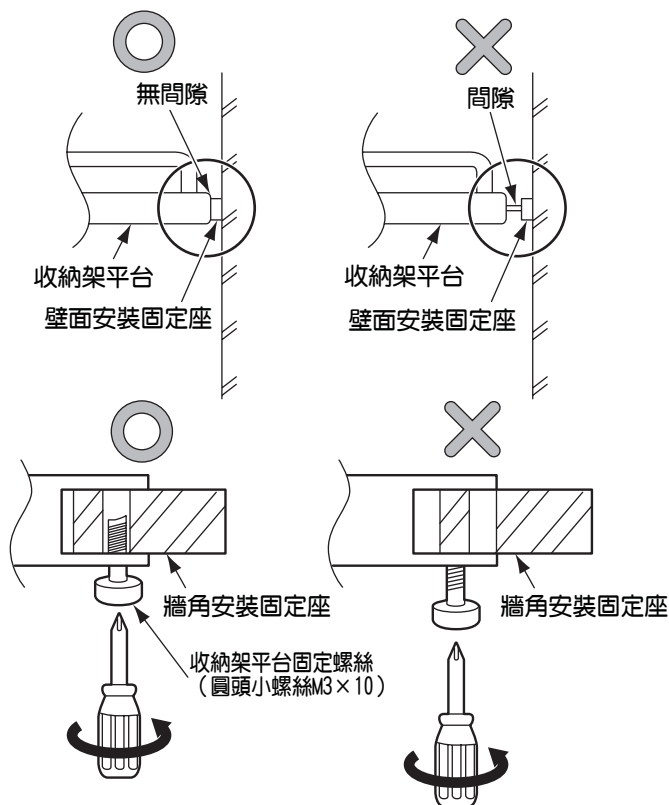
■ 收納平台固定螺絲與固定平台對齊後安裝。

可能因安裝不穩導致商品掉落而受傷。

■ 牆壁面非垂直壁面或未成直角的場合時，請使用附屬的墊片調整安裝。

可能因安裝不穩導致商品掉落而受傷。

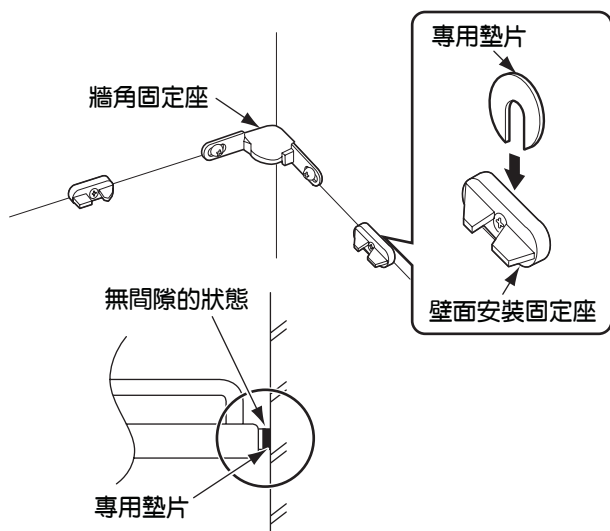
※請參照固定平台的調整方法。



固定平台的調整方法

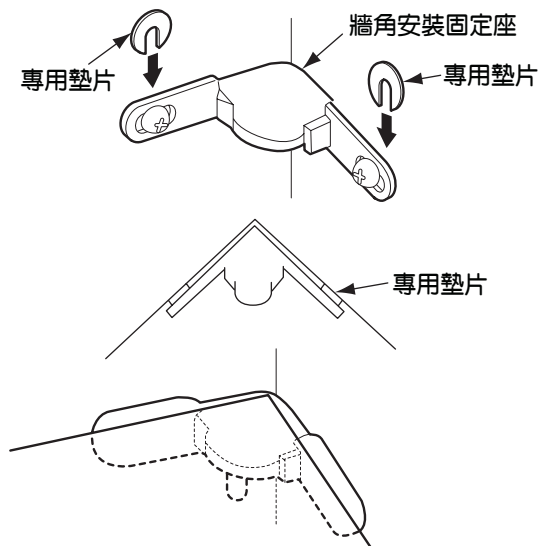
<收納平台與壁面安裝固定座之間有間隙的場合>

將附屬的專用墊片放入壁面與壁面安裝固定座之間，調整為沒有間隙的狀態。



<收納平台固定螺絲與收納平台安裝孔位置不合的場合>

牆角固定座與壁面之間放入必要數量的專用墊片，調整至收納平台固定螺絲與收納平台的安裝孔位置對齊為止。



日常清潔保養

平常的清潔保養方法

- 請將沾水或溫水的布擰乾後擦拭。

髒污嚴重時的清潔保養方法

- 請以柔軟布料沾取適量稀釋過的中性清潔劑擦拭後，以清水擦拭，再以乾布等擦去水份。

清潔保養時的注意事項

請勿使用下列會損傷商品表面的用品。

- TOTO水垢清潔劑以外的酸性清潔劑、鹼性洗潔劑、含氯漂白劑
- 稀釋劑、揮發劑等溶劑
- 去污劑、研磨粉等含有顆粒的清潔劑
- 尼龍刷、棕刷、刷子等

