

TOTO

小便器感應式沖水閥 (埋入交流電型)

TWEA10

爲了充分發揮產品的性能，請按此說明書內容正確安裝。安裝後請向客戶詳細說明使用方法。產品內包含使用說明書（附保證書）如果您在使用上有任何問題，請撥打台灣東陶股份有限公司售後服務全國免費電話 0800-890250

安全注意事項

安裝前，請仔細閱讀“安全注意事項”，並根據其內容正確安裝。

● 爲了使您能安全正確地安裝使用該產品，防止危害您或他人的安全及財產損失，本說明書記載了各種標誌。
■ 這些標誌及其意思說明如下

標誌	意思
	警告 無視此標誌而誤操作時，有可能造成人員重傷或死亡。
	注意 無視此標誌而誤操作時，有可能造成人員傷害或財產損失。

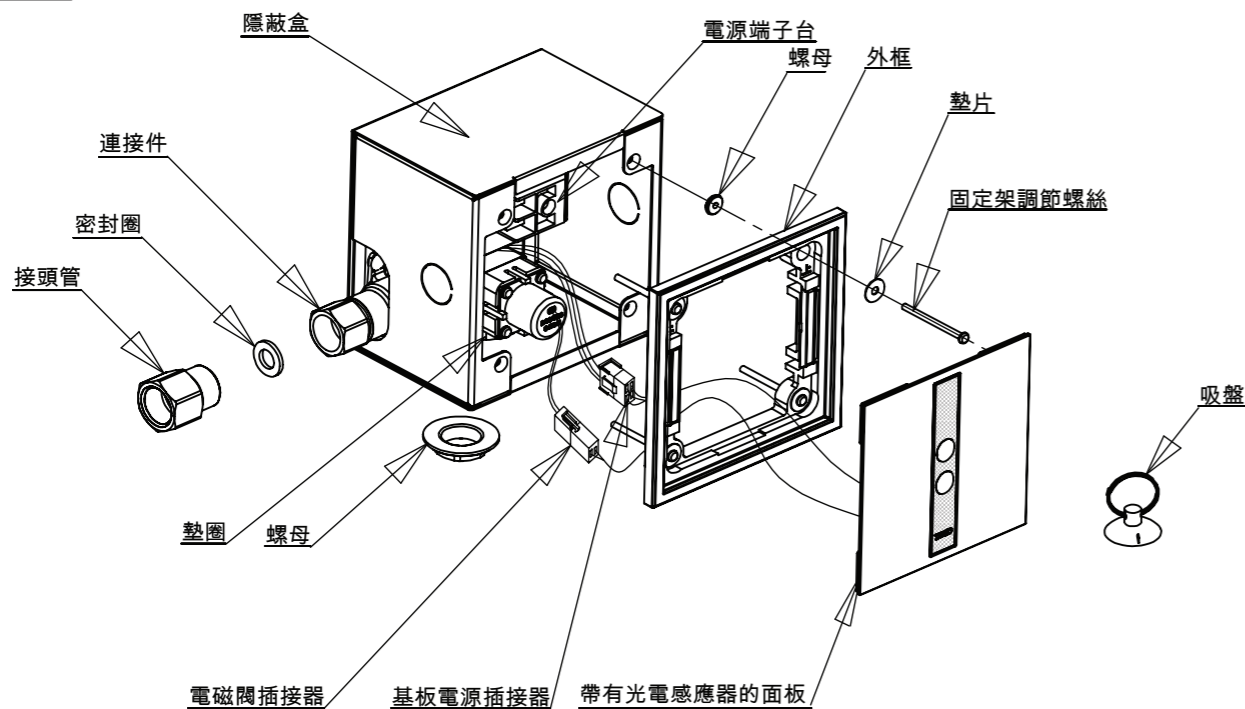
	此圖表示不可行【禁止】之意
	請勿將產品裝於易接觸到水、結露或濕氣較重的地方。
	禁止拆解
	必須“強制”實行的內容

警告	
	不要使用出現鬆動的插座 可能導致火災或觸電
	不可往電源插頭或功能部分上潑水 可能導致火災或觸電
	不要使用指定電源（AC110V~220V）以外的電源 可能導致火災
	不要野蠻處理電源線，如彎曲或在其上放置重物等 可能導致火災或觸電
	請不要超出插座或配線器具的額定 使用章魚式配線等方式導致超出額定後，可能因發熱而導致火災
	請不要安裝在過於潮濕的地方 可能導致故障或觸電

警告	
	禁止拆解 非專業維修人員請勿擅自拆解、維修 可能造成故障、漏水
	禁止接觸 請不要用濕手插拔電源插頭 可能導致觸電 打雷時，請不要接觸電源插頭 可能導致觸電
	必須執行 在拔下電源插頭時，請一定要抓住插頭本體並拔下 如拉扯電源線，可能導致插頭或電源線受損，從而導致火災或觸電 將電源插頭確實地插到底 可能導致火災與觸電

注意	
	禁止 請勿撞擊產品 否則，可能會造成故障、漏水 請勿將產品安裝在容易發生凍結的場所 否則，可能會造成故障、漏水 請勿安裝阻礙水流正常通過的節流類裝置 否則，可能會影響沖水的效果，並造成漏水
	必須執行 取出過濾器清掃前，請先關閉止水閥門或進水總開關（請參照使用說明書） 否則，水可能噴出，造成財產損失

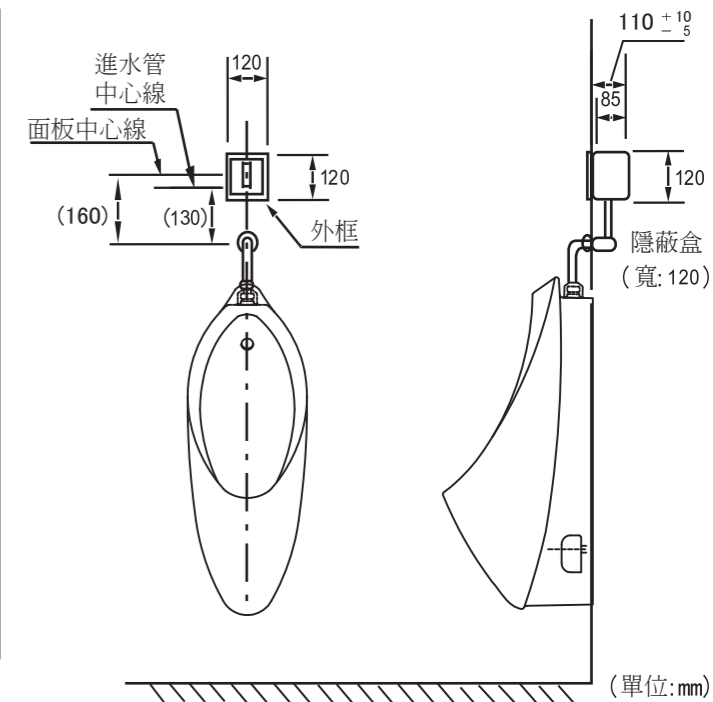
各部名稱



規格

型號	TWEA10	
產品名稱	小便器感應式沖水閥 (埋入交流電型)	
電源電壓	AC 110V~220V 50/60Hz	
尺寸	120mm(長) × 120mm(寬) × 106mm(高)	
感應距離	距感應窗80cm範圍內	
便前沖洗	便前沖洗功能開關(出廠時為“關”)	
設備保護定時沖洗	每24小時自動沖洗1次	
沖水水量	2.5L~3.0L/次	
使用溫度範圍	1~40°C	
給水壓力	0.07MPa(流動壓)~0.75MPa(靜水壓)	
消耗功率	待機時	0.4W(≤3W)
	動作時	0.6W(≤5W)
進水管	PF 1/2	

標準安裝簡圖



安裝前注意事項

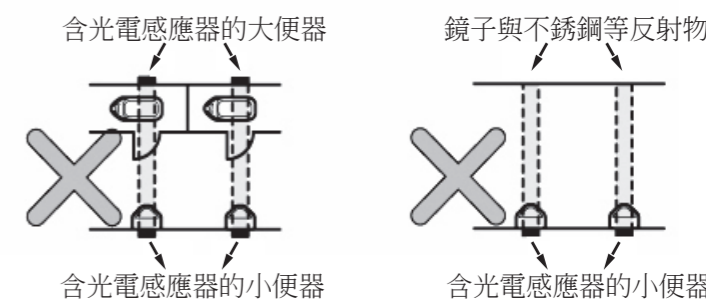
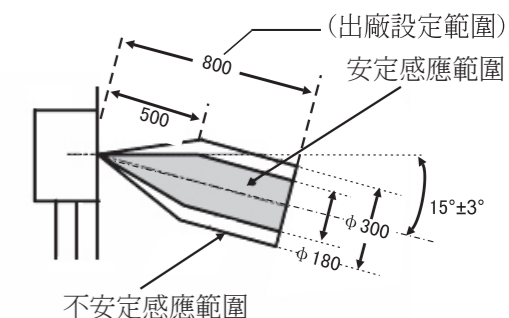
- 請先就進水管的安裝擬定合理的計畫。
- 在右圖所示的感應範圍(安定範圍和不安定範圍)內，請勿設置扶手等障礙物。
- 請勿在感應窗對面牆壁上鑲貼不銹鋼等易反射的物品或安裝類似含有光電感應器的沖水閥(包括大便器自動沖洗系統)，以免造成錯誤動作的發生。
- 請勿於陽光直接照射處安裝此沖水閥，以免造成錯誤動作的發生。
- 請保持此沖水閥於0.07~0.75MPa的供水壓力範圍內使用。
- 此沖水閥的用水請用自來水或可供飲用水，請勿使用未加工處理的汗水或含雜物較多的水源。
- 此沖水閥內有電路與電子元件，請勿用水浸泡、澆灑。

必須執行 爲防止因施工不當或其他意外原因引起安全事故，請務必在電源線配置時安裝漏電保護裝置。

感應角度與感應距離

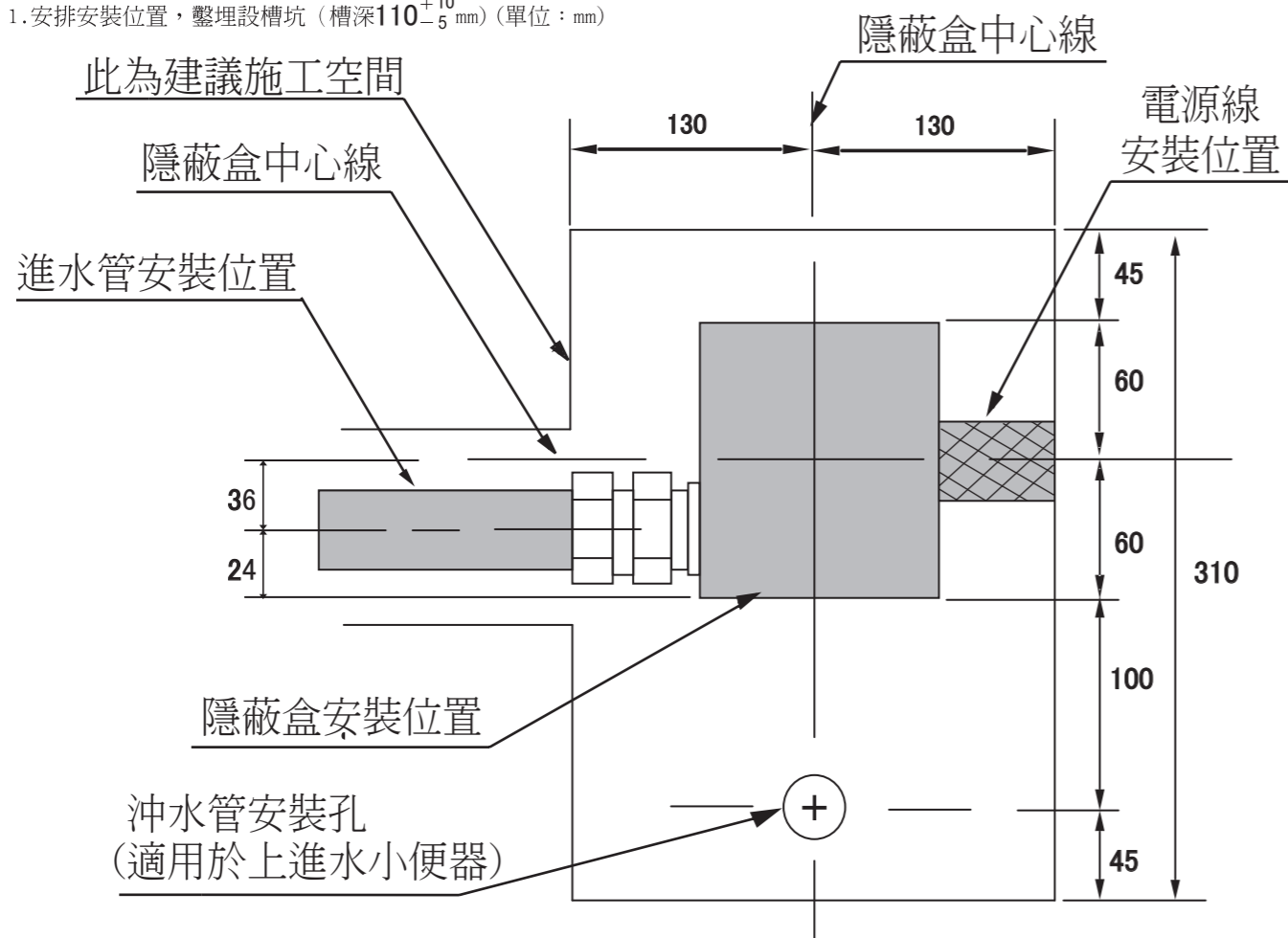
白紙300mm × 300mm的場合下
感應距離: 800mm(工廠出貨時設定)
感應角度: 向下15° ± 3°

感應輻射角及感應範圍

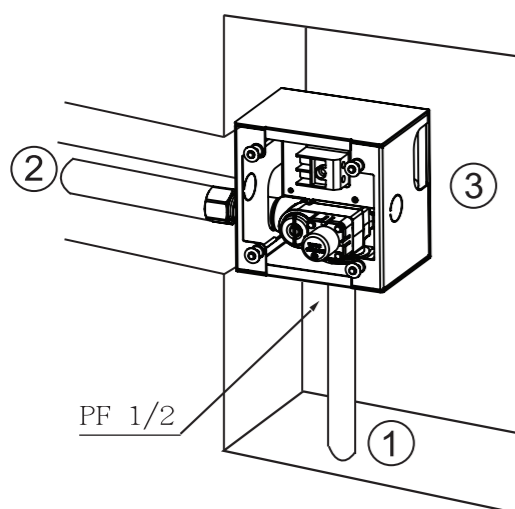


安裝步驟

1. 安排安裝位置，鑿埋設槽坑（槽深 110_{-5}^{+10} mm）（單位：mm）



2. 確定隱蔽盒位置



- 2.1 裝接沖水管。
- 2.2 將進水管鎖上管接頭後，再與連接螺帽連接。
- 2.3 根據安裝區域，調整隱蔽盒的位置。

注意

沖水管請自行配置。

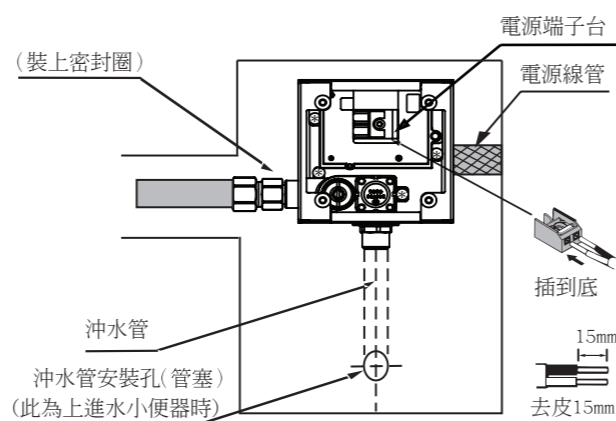
3. 安放隱蔽盒入槽，連接供水管

- 3.1 將隱蔽盒按要求安放入槽，通過加塞楔墊的方法，將其固定平整、端正。
 - 3.2 於沖水管安裝孔處裝上管塞。（此圖示為上進水小便器時）
 - 3.3 參照下圖將電源線連接到電源端子上。
- （電源線及線管請客戶自行購配。）

—先不要接通電源。

—使用最高額定電壓600V的絕緣電線，銅導線線徑：1.6~2.0mm² 雙芯線。

—使用最高額定電壓600V的絕緣電線（雙芯軟線）時，先用壓著端子套在雙芯軟線上，壓緊，再連接到電源端子上。



4. 保護蓋的安裝

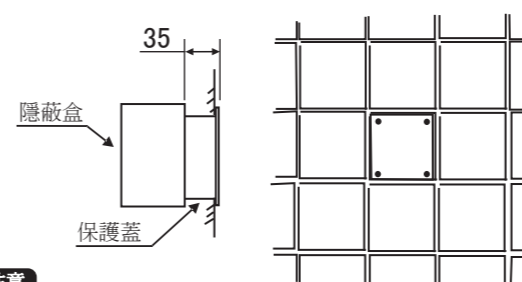
將保護蓋安裝於隱蔽盒上，隱蔽盒周圍間隙用水泥抹平。

注意

安裝保護蓋之前，請檢查各接合處是否漏水。

5. 塗抹水泥，補貼磁磚，鋪平水泥縫

- 5.1 塗抹補貼磁磚部的打底水泥。
- 5.2 按圖示要求貼好磁磚，然後再鋪平除保護蓋外的所有灰縫。
- 5.3 磁磚表面需要清洗時，請於此時用水清洗。

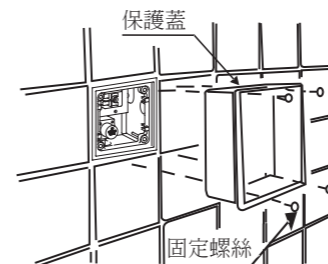


注意

切勿用酸液擦拭，以免造成隱蔽盒的酸蝕或損壞。

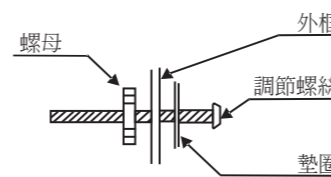
6. 除去保護蓋（環保回收）

水泥強度形成後，鬆去保護蓋的固定螺絲，取走保護蓋。

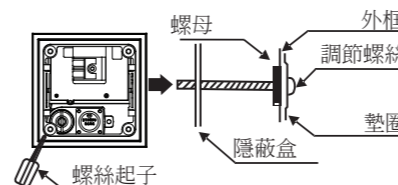


7. 裝設外框

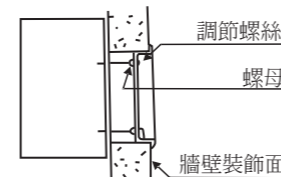
- 7.1 將調節螺絲穿過墊圈後裝入外框螺孔內，調節好感應器固定架的位置，從後面調節好螺母。



- 7.2 如圖用十字螺絲起子轉動調節螺絲。

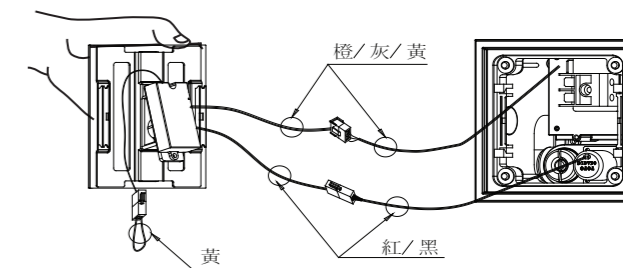


- 7.3 隱蔽盒緊固於牆壁後，用手將螺母鎖緊。



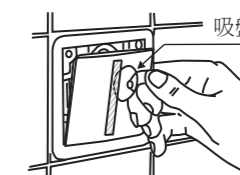
8. 連接插接器

將電源插接器（橙/灰/黃）、電磁閥插接器（紅/黑）分別與面板感應器上相應引線連接。



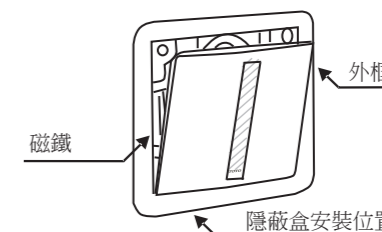
安裝測試及流量調整

1. 借助吸盤將面板打開，用螺絲刀調節止水閥。
2. 逆時針調節止水閥，直到最大限度。
3. 感應6秒或更長時間，調節止水閥直到沖水量適量。
4. 檢查通常使用狀態時各動作（參見使用說明書“使用說明”一節所述）是否正確。



9. 固定帶有光電感應器的面板

將附有光電感應器的面板與外框上的磁鐵永久吸附。

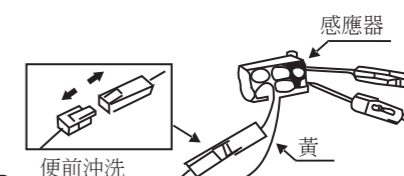


10. 安裝後的檢查

請檢查引線插接與管子安裝是否正確；是否有漏水現象發生。

便前沖洗功能的設定

1. 拔掉感應器上黃色線插接器，便可設置便前沖洗功能。
2. 便前沖洗功能設定開關的出廠設定為“關”。



注意

設置好便前沖洗功能，小便器在感應信號發生2秒後沖水。

過濾網的清潔

注意

過濾網的清潔請詳見使用說明第10頁“沖水量不足”一節。