

檯面式臉盆

Features

特色

檯面式臉盆

時尚簡約之現代化設計

大尺寸規格·豪邁大氣

喜貼心抗污技術·污垢難附著清潔更輕鬆



Specifications

規格

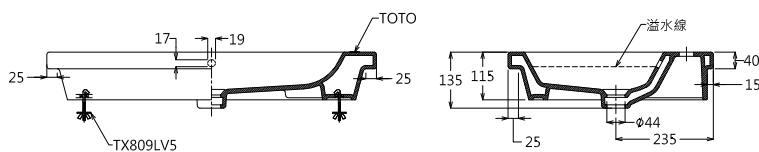
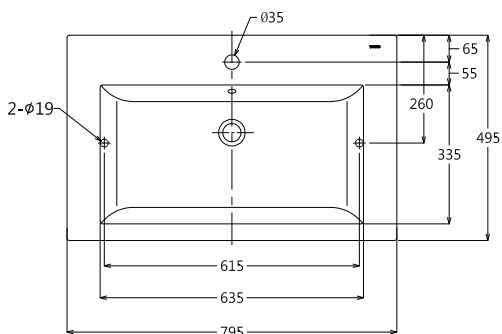
尺寸：795 x 495

容量：6.6 L

材質：瓷器



LW648CJ



Parts description 構成

Color 顏色

白色