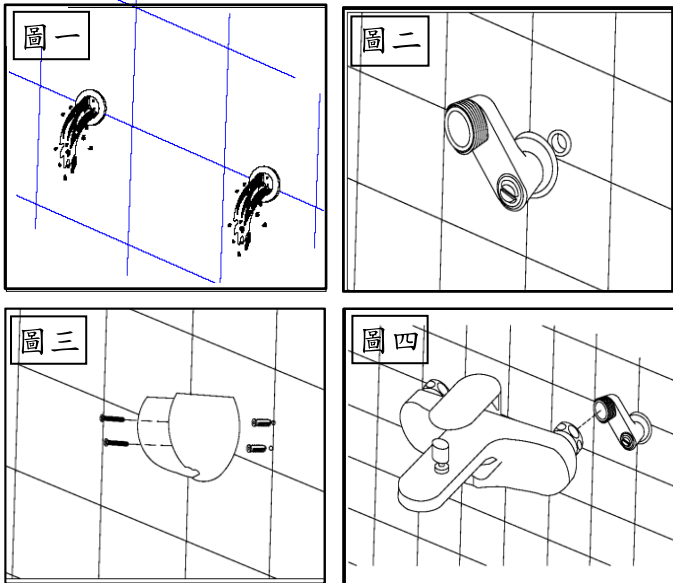


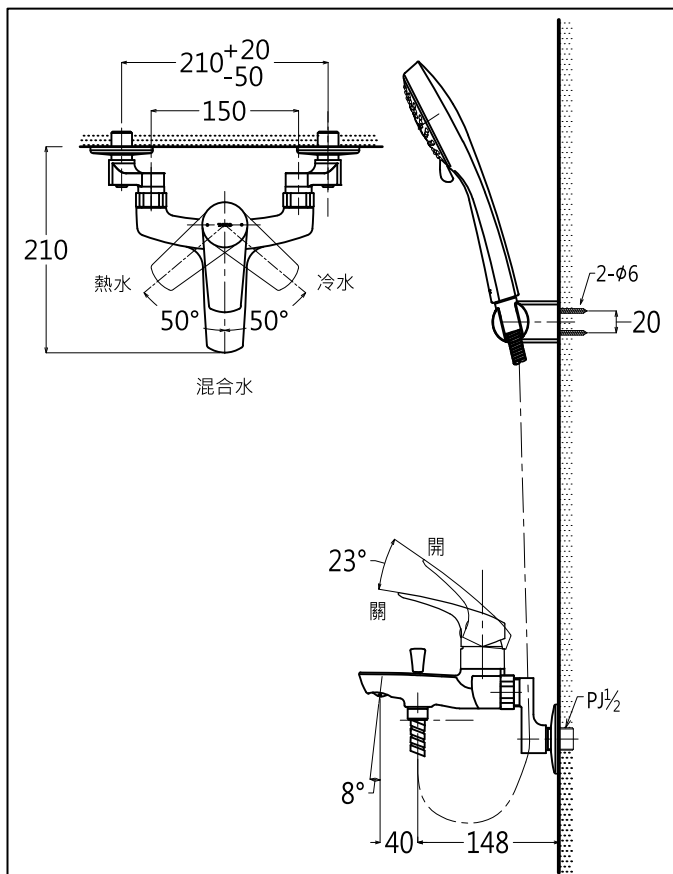
※ I.浴室龍頭安裝步驟

1. 請先清除水管內之雜質。(圖一)
2. 將後彎止水栓關閉，套上法蘭蓋
將後彎腳止水栓裝上牆面預留給水孔
調整後彎腳的角度與浴室龍頭配合。(圖二)
3. 請遵照安裝尺寸圖，裝上蓮蓬頭掛勾。(圖三)
4. 將迫緊裝於龍頭螺帽內，並將龍頭本體鎖固於牆面後彎腳止水栓上。(圖四)



※ II.本體.蓮蓬頭.軟管組

※ 裝上蓮蓬頭軟管，打開後彎腳止水栓開啟水源。



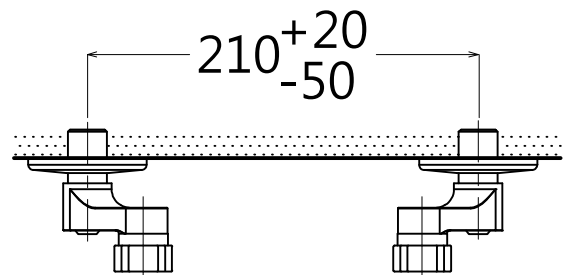
品番:DM362VCS

※ III.使用條件

1. 冷水與熱水壓力：0.5 ~ 7.0 kg/cm²。
2. 注意冷水管與熱水管不可接錯。
3. 禁止使用熱水蒸氣。

※ IV.安裝注意事項

※ 牆內預留管請與牆面成直角，以免龍頭無法安裝。



※ 最適當的安裝尺寸

※ V.保養及維修事項

1. 保養請用海綿或柔性布，粘牙膏或水臘擦拭。
2. 勿使用一般清潔劑如穩潔，鹽酸等侵蝕性清潔劑擦拭。
3. 水流量減小或出水分岔時，請取下噴泡頭，清洗濾網上的雜質。

※ VI.使用上注意事項

1. 注意燙傷
器具的供熱水處於高溫狀態，請注意勿使皮膚直接接觸五金配件表面。
2. 使用前先確認熱水溫度。
加減熱水進行調節後，當熱水溫度發生變化時，請再一次以手測試熱水溫度後再行使用。
3. 請遵照本公司制定之施工說明書施工。
4. 請勿裝設於金屬容易腐蝕的環境。
5. 請使用符合自來水相關的國家基準(自來水法)所訂定之飲用水。