

TOTO

沖水閥感應器

TES26型

為使商品機能充分發揮，請遵照本說明書內容正確安裝。安裝後，請向客戶詳細說明使用方法。

1-1

安全注意事項 (為安全起見請務必遵守)

安裝前，請詳細閱讀「安全注意事項」後，再正確施工。

- 為使您安全且正確地安裝本商品，並防範對您及其他使用者造成危害、抑或財產損失，本說明書中列出各種不同標示。
- 各標示及其含意如下所示。

- 以下列圖示區分、說明應遵守內容的種類。

警告 若忽視本標示欄的內容而操作錯誤，可能導致人員死亡或重傷。

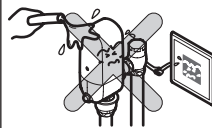
注意 若忽視本標示欄的內容而操作錯誤，可能導致人員受傷或財物損失。

絕對「禁止」的行為。
左圖為「禁止分解」。

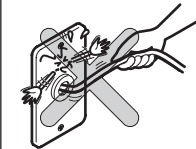
務必執行的「強制」內容。
左圖為「務必執行」。

警告

請勿使插頭或機能部被水濺到
可能導致火災或觸電。



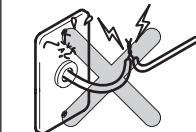
請勿損傷電源線
避免損傷、加工、強行彎曲、扭轉、拉扯、上置重物、夾入、加熱



若發生損傷仍繼續使用，可能導致觸電、短路、火災。

請勿自行改造電源線（切斷或延長）

可能導致火災或觸電。

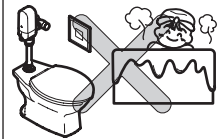


警告



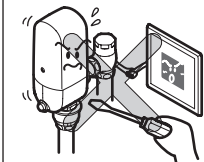
浴室使用禁止

請勿設置於浴室等濕氣較重的場所
可能導致故障或觸電。



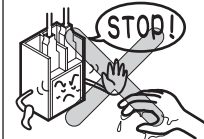
禁止分解

請勿自行分解、修理・改造。
可能導致故障或觸電。



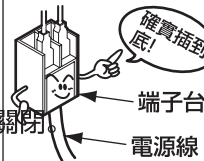
禁止接觸

請勿以濕手使用電源插頭。
可能導致觸電。



務必執行



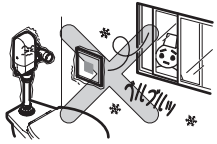


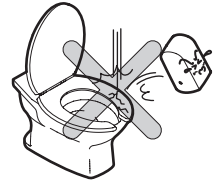
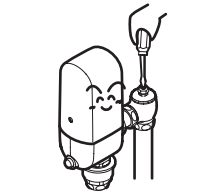
將電源線插入端子台時，請確實插到底。
可能導致火災或觸電。



※進行此項作業前，請務必確認是否已將電源斷路器關閉。

1-2

注意

 禁止	<p>請勿施予重力或撞擊 可能因破損導致漏水，弄濕家具設備造成財物損失。</p>	
	<p>請勿設置於可能凍結的場所 可能因零件破損導致漏水，弄濕家具設備，造成財產損失。</p>	
	<p>請勿在本體之通水路加裝會產生水阻之部材(節流裝置等)。 可能影響洗淨性能或漏水。</p>	<p>節流裝置等</p> 
 務必執行	<p>由於沖水閥本體(外蓋為金屬製)重量不輕，使用時請充分注意。 如果掉落在馬桶等上面，會造成馬桶破損漏水，導致弄濕家具設備，造成財物損失。且恐導致受傷。</p>	
	<p>清掃活塞時，請勿立刻取出活塞，請先行關閉止水栓或總開關後再將活塞取出。 (請參照使用說明書) 可能因水噴出，漏水弄濕家具設備，造成財產損失。</p>	

2

規格

感應開關類型		感應式
自動沖水閥		TEF10C1P型 TEF10SP型 TEF20C1P型 TEF20SP型 TEF15L型・TEF25L型
洗淨水量調整範圍	大	5.5~7.5L
	小	4.5~5.5L
工場出貨時標準洗淨水量		大：5.5L 小：3L
給水壓力	最低必要水壓 (流動時)	0.7kg
	最高水壓 (靜止時)	7.5kg
電源		AC110V 50/60Hz (內藏於自動沖水閥側)
消費電力	平時	3W以下
	閥動作時	5W以下
信號線長度		10m (子機為6m)
感應距離	人體感應器	800~400mm可做5段調整 (白紙□300mmの場合)
	手遮感應器	85mm (白紙□300mmの場合)
人體感應時間		6秒以上
小洗淨判定時間		可設定為120秒或150秒 (工場出貨設定為120秒)
自動洗淨(開/關可切換)		工場出貨時：開 (注1)
大小洗淨(大/大小可切換)		工場出貨時：大小 (注2)
以手遮住(開/關可切換)		工場出貨時：開
以手遮住時間(0.5秒/1秒可切換)		工場出貨時：0.5秒
設備保護洗淨		開/關 自動沖水閥側的控制器可切換 工場出貨時：開 (若24時間未進行洗淨會自動洗淨)
連接電源時洗淨		開/關 自動沖水閥側的控制器可切換 工場出貨時：關 (連接電源時或停電後復電時會自動進行一次洗淨)
給水連接部		25A (螺絲尺寸：R1)
使用環境溫度		1~40℃
使用水		TEF10※型・TEF15※型：僅自來水

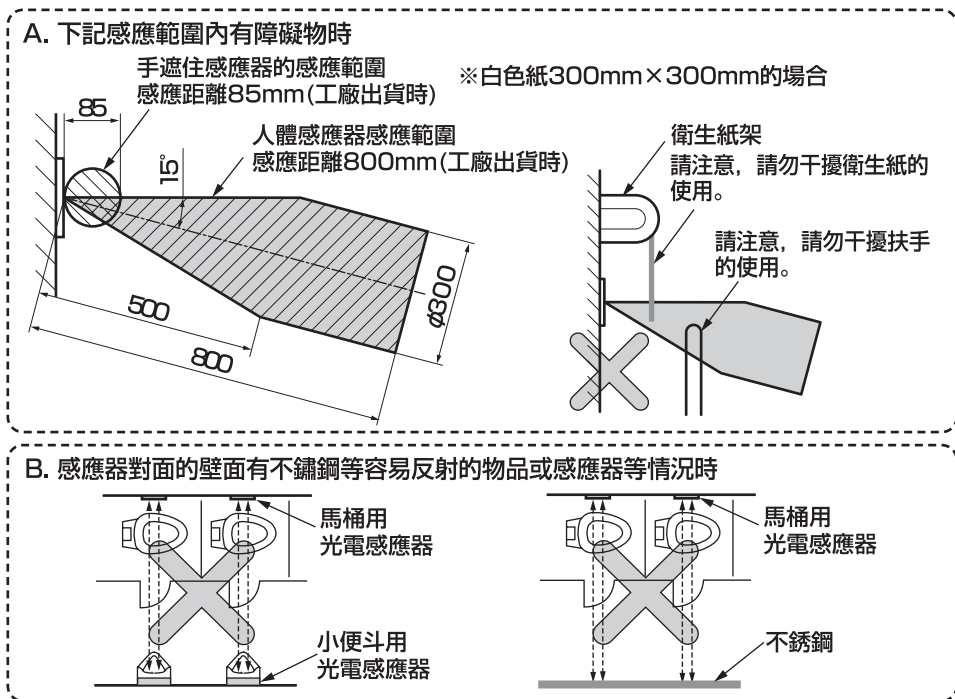
3

安裝前注意事項

(單位：mm)

1. 安裝條件的確認

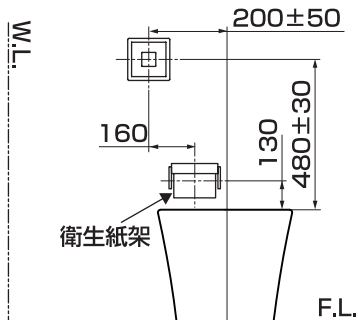
- 下圖A・Bの場合，無法安裝感應式開關，請於事先確認。



- 感應式開關搭配坐式馬桶組裝時，使用衛生紙架時，可能因手或膝蓋在感應距離內，導致錯誤感應，請依圖示位置安裝衛生紙架。

- 在自動沖水閥接上碰觸式開關或感應式開關。(無論種類是否相同，無法同時並設2個以上的開關單體。若需設置2個開關單體時，請務必使用專用子機。)

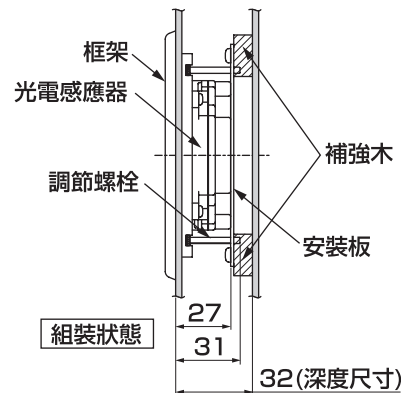
- 同一壁面無法同時並設感應開關及音姬。(會對操作音姬時的手反應，導致馬桶洗淨。)



- 自動沖水閥與開關單體的信號線，請使用附屬的連接線。另外，因可能造成錯誤動作，請勿對附屬的信號線延長作業。

- 隔板牆面的場合，請於事前確認信號線(附屬)可穿過隔板牆內。

- 隔板牆面的場合，為了固定開關單體，深度尺寸必須在32mm以上。



- 現場調度的電線管、電線管連接器、外殼等，請務必使用以下物品。
 - 電線管·····合成樹脂製可彎曲電線管 (JIS C8411 代號16)
 - 電線管連接器·····合成樹脂製可彎曲電線管用附屬品 (JIS C8412 代號16)
 - 外殼(埋入式)·····中型四角電源插座開關箱 (JIS C 8340 無外蓋)
 - 開關箱(外露式)·····可能安裝電線管連接器代號16。(僅濕式施工の場合)
- 為防止危險，請務必設置過電流斷路器、及漏電斷路器。

2. 關於感應器

- 陽光直射的場所，可能因陽光的影響，導致感應器不動作(感應)，或錯誤動作。
- 男性站著使用大便器小便時，可能因感應器的安裝位置，無法感應到使用者。
- 施工時，請避免損傷感應器表面，小心進行施工。

3. 其他

- 可能因其他使用變壓器或紅外線的機器產生錯誤動作。
- 自來水工程及電氣工程，請於施工前進行商量後再進行。

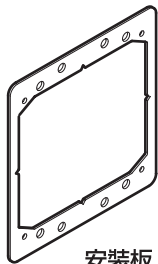
4

零件的確認

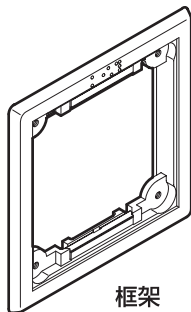
請確認是否有以下零件。

開關單體

埋入式



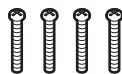
安裝板



框架



附蓋
開關單體



調節螺栓
(300mm×4個)



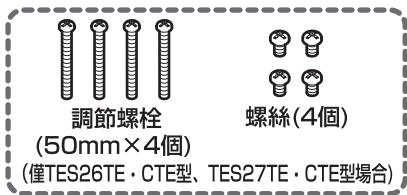
螺帽
(4個)



華司
(4個)



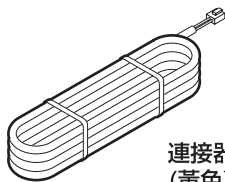
木螺絲(4個)
(僅TES26PE・CPE型、
TES27PE・CPE型場
合)



調節螺栓
(50mm×4個)
螺絲(4個)
(僅TES26TE・CTE型、TES27TE・CTE型場
合)

信號線

母機の場合

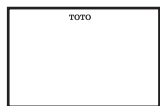


連接器
(黃色)

其他



標籤

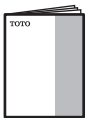


施工說明書

請務必交與
客戶

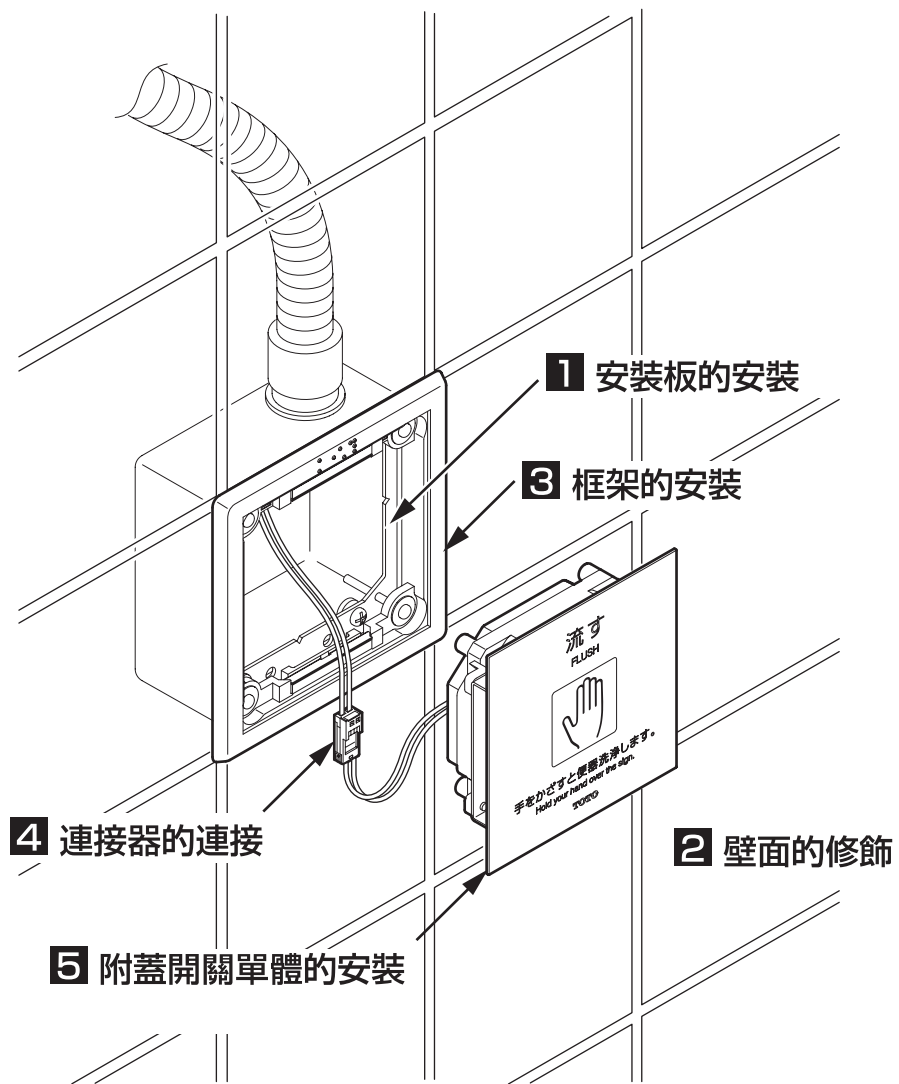


吸盤
(僅埋入式)



使用說明書

※依品番不同，圖示與現物的形狀會有部分差異。



1 安裝板的安裝

乾式施工の場合

①使用市售外殼支撐金具，將外殼(現場調度)固定於輕鋼龍骨(立柱)上。

※有關現場調度零件，請參照「3 安裝前注意事項」。

②使用螺絲(2處、附屬)將安裝板安裝於外殼上。

③將電線管連接器(現場調度)、電線管(現場調度)安裝於外殼上。

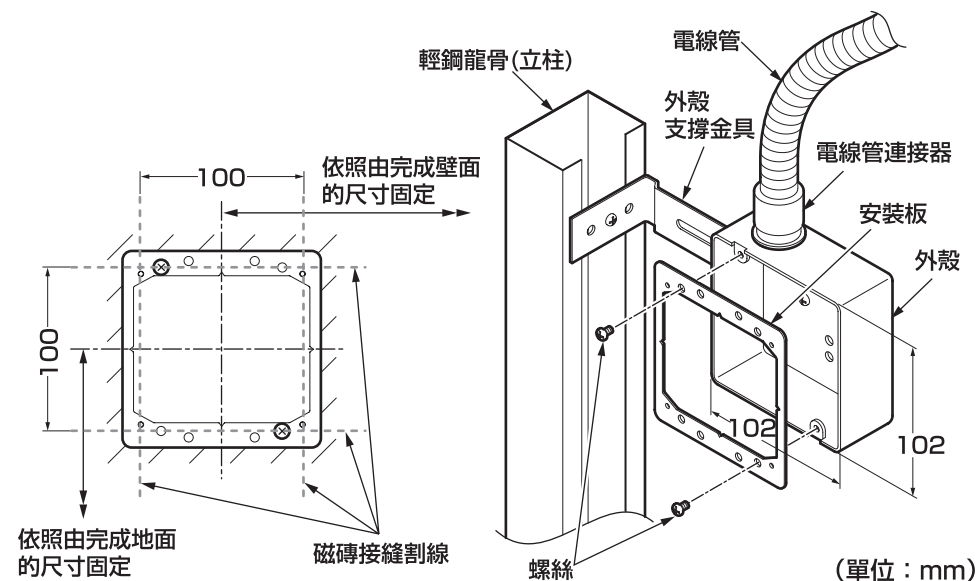
注意

外殼的安裝請考慮磁磚的切割，正確地決定位置後進行安裝。

④將附屬的信號線拉入外殼內。

注意

信號線，請在開口部預留至少10mm左右的長度。另外，信號線(10m)也請將連接器側預留在開關單體側。



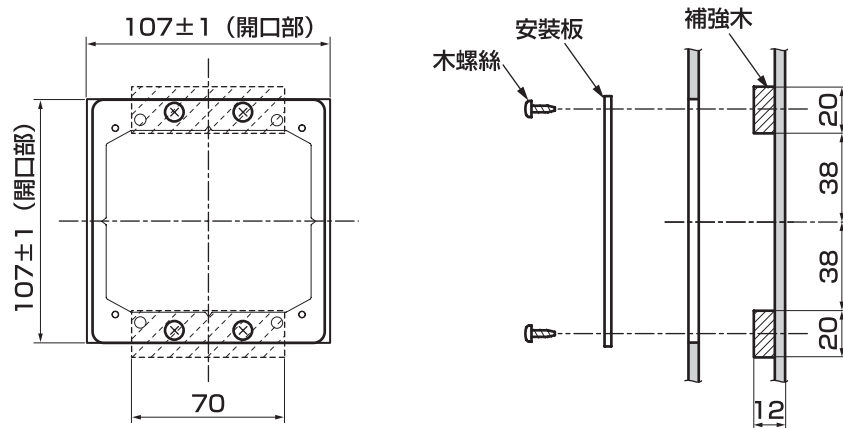
隔板壁面的場合

- ①在安裝位置設置如圖示的開口部。
- ②放置安裝板固定用補強木。
- ③使用木螺絲(4處，附屬)固定安裝板。
- ④將附屬的信號線放入壁內。

注意

信號線，請在開口部預留至少10mm左右的長度。另外，信號線(10m)也請將連接器側預留在開關單體側。

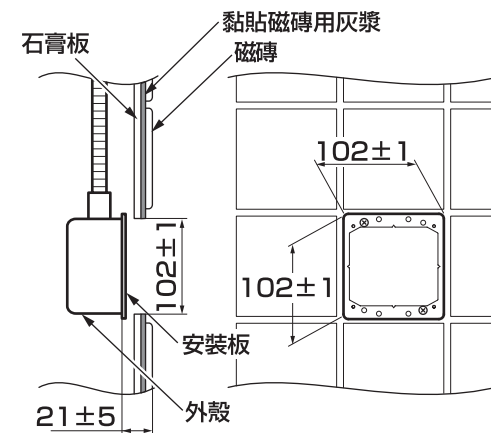
(單位：mm)



2 壁面的修飾

乾式施工の場合

- ①在石膏板等基礎板的指定位置設置 $(102 \pm 1) \times (102 \pm 1)$ 的開口，設置基礎板。
- ②黏貼磁磚，除開口部的周圍外，進行磁磚填縫作業。



3 框架的安裝

- ①將調節螺栓、華司、螺帽(各4個)安裝於框架上。

注意

調節螺栓有長度30mm與50mm 2種類。
如果使用30mm調節螺栓無法固定安裝板時，請使用50mm的調節螺栓。
(僅TES26TE・CTE型、TES27TE・CTEの場合)

- ②為了能讓調節螺栓放入安裝板的孔內，將框架嵌入開口部。

注意

- 框架上的「上」文字，及點字部分，請務必在上方。
- 請注意，框架若彎曲，可能導致附蓋開關單體鬆脫，器具破損。

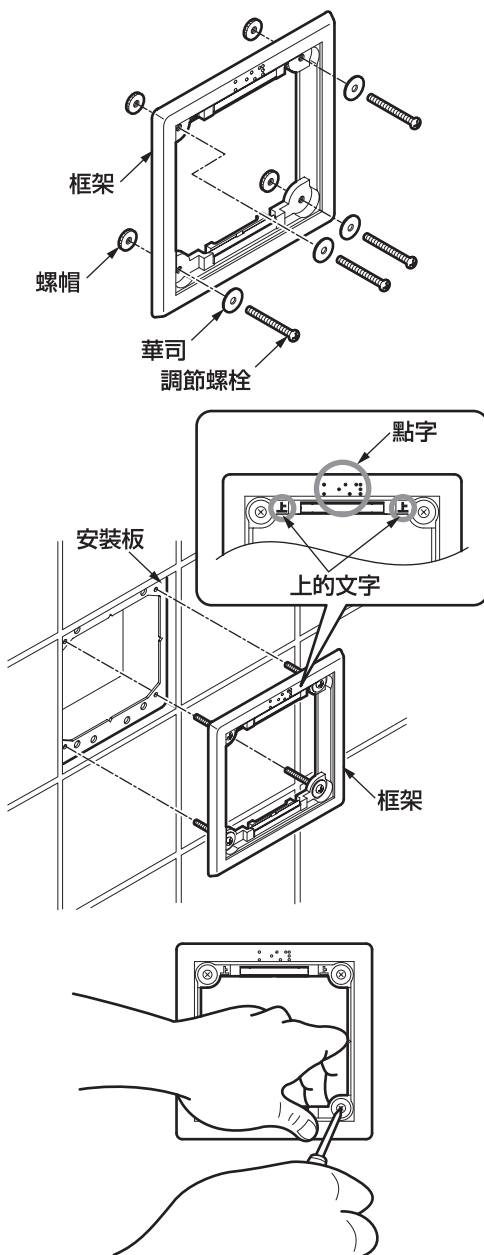
- ③調整框架的位置後，使用調節螺栓固定框架。

※以手指按壓螺帽的同時，以螺絲起子(+)鎖緊調節螺栓。

- ④框架與壁面之間，全周圍使用白水泥或非醋酸性的密封劑進行密封。

注意

醋酸性的密封劑會損傷框架，請勿使用。



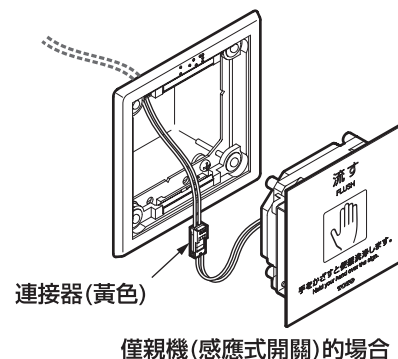
4 連接器的連接

注意

請注意，如果附蓋開關單體掉落，線會由連接器脫落。

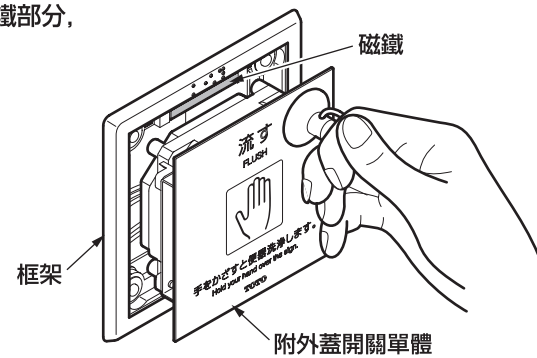
僅親機(感應式開關・碰觸式開關通用)の場合

- ①接上由自動沖水閥拉入的信號線(10m, 附屬)的連接器(黃色)。



5 附蓋開關單體的安裝

附蓋開關單體，請如圖所示，吸住磁鐵部分，確實安裝框架。



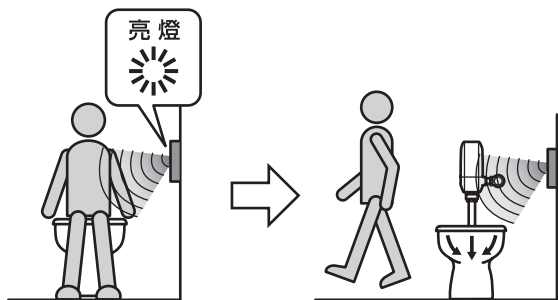
6

測試運轉

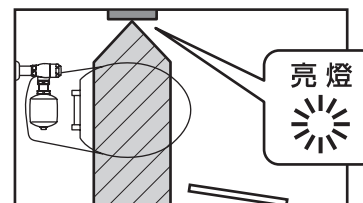
※請與自動沖水閥一起組裝後，進行測試運轉。

感應式開關的場合

坐於人體感應器前方，感應到使用者，感應指示燈亮燈，亮燈6秒以上後，使用者離開，感應指示燈熄燈，約10秒後，確認沖水洗淨。



感應指示燈
不熄滅的場合

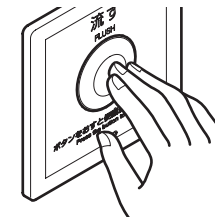


※人體感應器如果感應到壁面或門，會造成無法正確感應人體，無法判定大小洗淨或進行自動洗淨。

以手遮住感應器5cm以內的範圍，約1秒鐘確認沖水洗淨。
請注意，一旦進行洗淨後，為避免浪費洗淨水，10秒內無法再次進行洗淨。
接上電源後，10分鐘內以手遮住，感應指示燈閃爍。
(僅母機)



請按壓按鈕，確認是否沖水洗淨。
請注意，一旦進行洗淨後，為避免浪費洗淨水，10秒內無法再次進行洗淨。



請以洗淨水量較少的小洗淨進行洗淨性能確認。

小洗淨性能的基準，以7個76cm的衛生紙(JIS品)揉成的圓球，進行一次洗淨確認。
參照右表，在感應器5cm以內，以手遮住感應器，進行小洗淨。
如果無法沖走衛生紙，請利用止水栓的開關螺絲進行水勢的調整。
如果仍然無法沖走衛生紙，請調整小洗淨水量。
調整方法，請參照自動沖水閥的施工說明書「洗淨水量的調節」。

大小洗淨機能	人體感應器的感應時間	洗淨水量
大小	6秒以上～小洗淨判定時間 (120秒或150秒)	小洗淨水量
	小洗淨判定時間以上	大洗淨水量
大	—	大洗淨水量

※設定方法請參照「7 切換開關的調節」。

為了讓使用者能了解操作方法，請選擇符合安裝設定的標籤，並貼附於開關單體的附近壁面。(附屬開關單體)

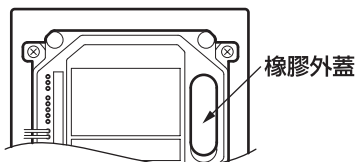
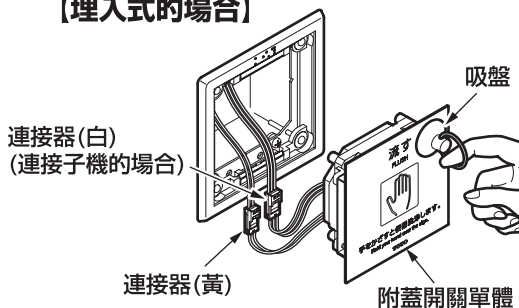
7-1

切換開關的調整

可利用感應式開關(親機)的光電感應器進行以下設定。
取出光電感應器，進行以下設定。

光電感應器的取出方法

【埋入式的場合】



1. 取下附蓋開關單體。

請注意，請勿過度拉扯連接器。

【埋入式】

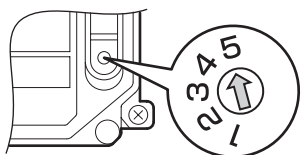
吸盤吸附於外蓋上，並拉著吸盤。

2. 取下連接器。

僅親機の場合……黃色
連接子機の場合…黃色・白

3. 取下橡膠外蓋。

感應距離的設定 (人體感應器)



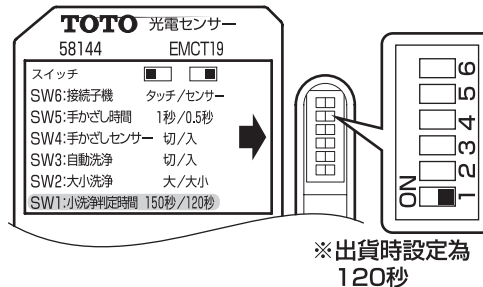
開 關	1	2	3	4	5
感應距離 (單位: mm)	400	500	600	700	800

※出貨時調整為「開關5: 800mm」

●人體感應器的感應指示燈持續亮燈時
…感應距離調整開關由「5」調整為「4」

●開關切換後，人體感應器的感應指示燈仍持續亮燈時
…感應距離調整開關，依序向下調整

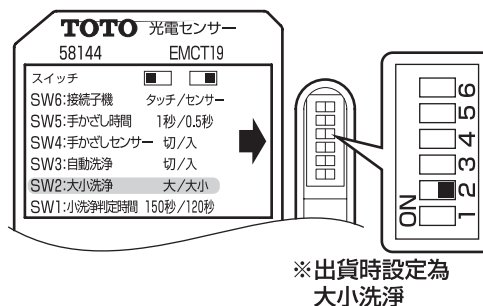
小洗淨判定時間切換方法



切換開關1(SW1)

依據人體感應器的感應時間，判定大/小便，並出適當的水量。
工廠出貨時雖然設定為120秒，可使用開關1(SW1)進行切換，設定為150秒。

大小洗淨切換方法

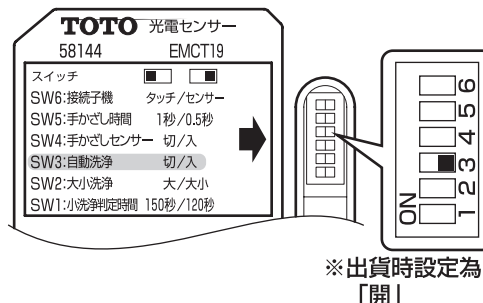


切換開關2(SW2)

利用切換開關2(SW2)，可選擇僅進行大洗淨の場合，或進行大小洗淨的判定。
工廠出貨時設定為進行進行大小洗淨的判定。

※安裝於SK33、SK33C、SK35及自動沖水閥施工說明書「洗淨水量的調整」記載以外的馬桶時，請務必設定於「大」。

自動洗淨切換方法



切換開關3(SW3)

為防止忘記沖水洗淨，工廠出貨時設定為使用者離開後會進行自動洗淨。
若想關閉自動洗淨時，請將開關3(SW3)設定為「關」。

※安裝於SK33、SK33C、SK35時，請務必設定為「關」。

7-2

手遮感應器切換方法

TOTO 光電センサー	
58144	EMCT19
スイッチ	<input type="checkbox"/> <input type="checkbox"/>
SW6:接続子機	タッチ/センサー
SW5:手かざし時間	1秒/0.5秒
SW4:手かざしセンサー	切/入
SW3:自動洗浄	切/入
SW2:大/小洗浄	大/大小
SW1:小洗浄判定時間	150秒/120秒

※ 出貨時設定為「開」

切換開關4(SW4)

為了個人衛生，工廠出貨時將手遮感應器設定為「開」。
為避免不小心碰觸到感應器進行洗淨，可將開關4(SW4)設定為「關」。
即使在「關」的狀態下，子機感應器仍可使用。

手遮時間切換方法

TOTO 光電センサー	
58144	EMCT19
スイッチ	<input type="checkbox"/> <input type="checkbox"/>
SW6:接続子機	タッチ/センサー
SW5:手かざし時間	1秒/0.5秒
SW4:手かざしセンサー	切/入
SW3:自動洗浄	切/入
SW2:大/小洗浄	大/大小
SW1:小洗浄判定時間	150秒/120秒

※ 出貨時設定為0.5秒

切換開關5(SW5)

工廠出貨時，設定為0.5秒。
為避免不小心碰觸到感應器進行洗淨，可將開關5(SW5)設定為1秒。

連接子機的切換方法

TOTO 光電センサー	
58144	EMCT19
スイッチ	<input type="checkbox"/> <input type="checkbox"/>
SW6:接続子機	タッチ/センサー
SW5:手かざし時間	1秒/0.5秒
SW4:手かざしセンサー	切/入
SW3:自動洗浄	切/入
SW2:大/小洗浄	大/大小
SW1:小洗浄判定時間	150秒/120秒

※ 出貨時設定為感應式

切換開關6(SW6)

工廠出貨時，設定為「感應式」。
連接子機的碰觸式開關時，可將開關6(SW6)設定為「碰觸式」。

8

檢查項目

安裝完畢後，請確認以下項目。

埋入式

連接器的確認

請確認連接器是否連接上。

連接器是否被確實連接上？

↳ 參照 5-4 - 4 「連接器的連接」

鬆脫的確認

請確認是否有鬆脫搖晃的情形。

安裝板的螺絲是否鬆脫？

↳ 參照 5-1 - 1 「安裝板的安裝」

框架是否被確實安裝？

↳ 參照 5-2 - 3 「框架的安裝」

附蓋開關單體是否被確實安裝？

↳ 參照 5-4 - 5 「附蓋開關單體的安裝」