

TOTO

分離式馬桶

CW260GU

305mm~405mm

為了使商品的各項功能充分發揮，施工時請務必遵照本施工說明書的內容正確地施工。組裝完成後，也請務必向客戶詳細解說商品的使用方式。

1 安全注意事項

為了安全起見，請務必遵守下列各項說明

請務必詳細閱讀本「安全注意事項」後，再正確地施工。
本說明書中所列出的各項警告標示，是為方便您安全而正確地安裝此商品，並防範對您本人及其他使用者造成危害，或因使用不當而導致財產損失。
各標示及其含義如下所示。

標示	意義
	無視此注意內容時，錯誤的使用方式，將可能會導致人員的受傷或發生財物損失。

安全注意事項的種類依下列圖示區分說明之。

	絕對「禁止」的行為。		務必「強制」執行的內容。
--	------------	--	--------------

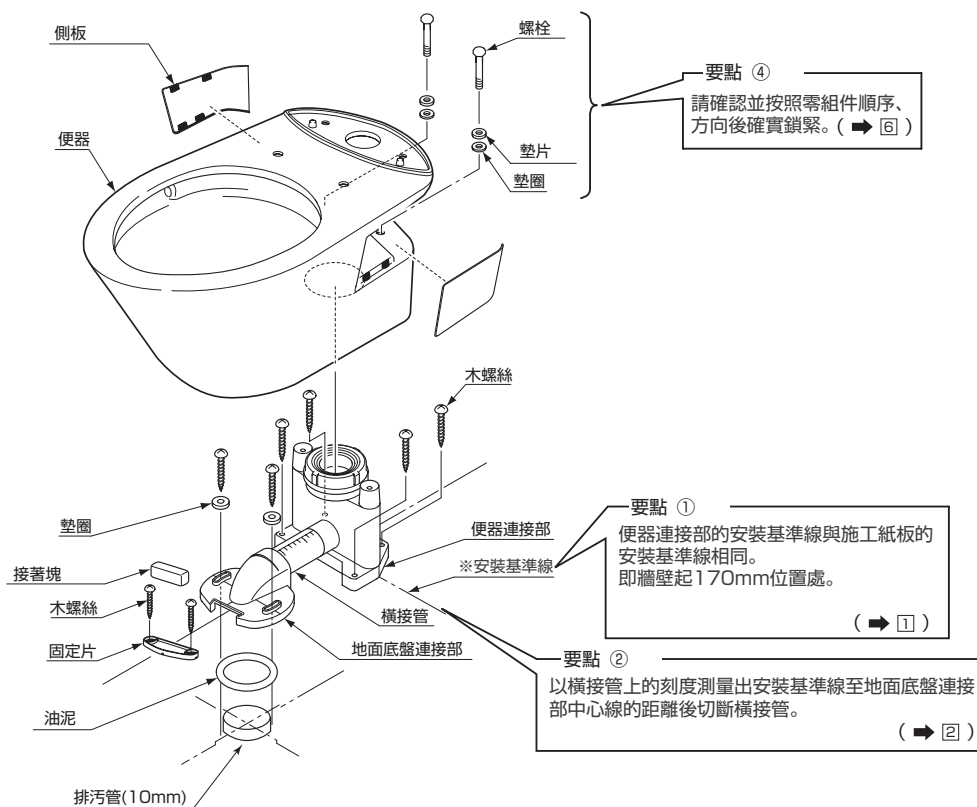
⚠ 注意	
	陶器製品請勿撞擊。 陶器製品破損時，將可能造成人員受傷，或因漏水導致弄濕傢俱設備而造成財產損失。
	施工時請務必使用產品包裝內所附的零組件，及指定的標準零組件。

2 零組件的確認

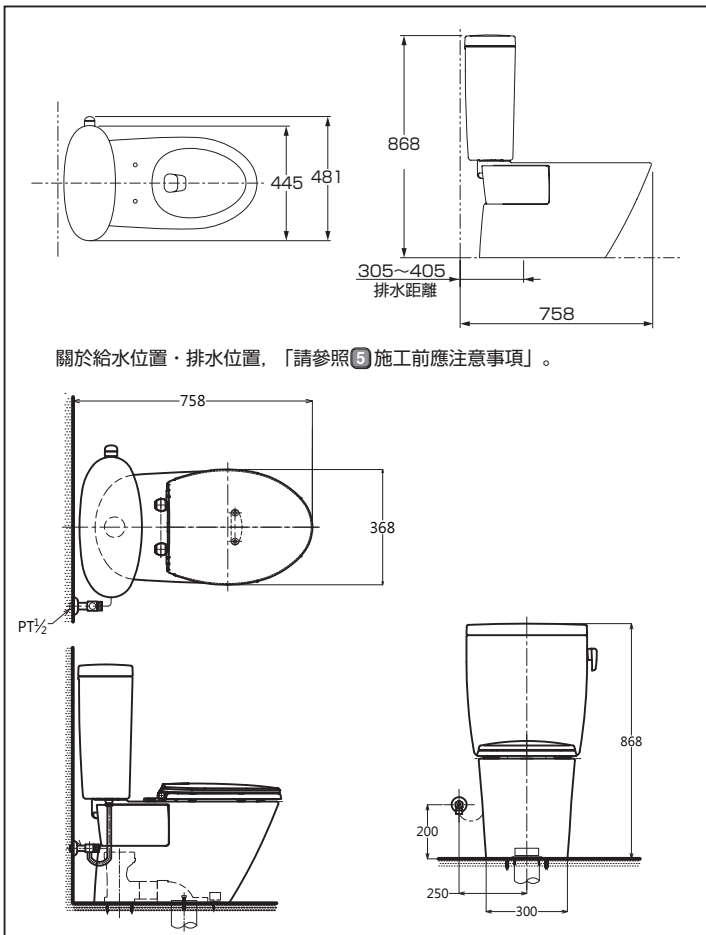
※請參照下表確認是否有以下的零件。

名稱	個數	簡圖	備考
便器	1個		
排水調節裝置	1個		
橫接管	1個		
地面底盤連接部	1個		
油泥	1個		
樹脂底盤用	1個		
施工說明書	1個	本紙	
施工紙板	1個		
前固定部材	1個		
固定片	1個		
接著塊	1個		
木螺絲 (固定片用)	2個		
螺柱	2個		
墊圈	2個		
墊片	2個		
木螺絲 (便器連接部用)	4個		φ6×60
裝飾板	1個		
側板 (右)	1個		
側板 (左)	1個		
螺絲袋	1包	TWLBS	
	2包	TWC1	

3 各部位名稱及施工要點

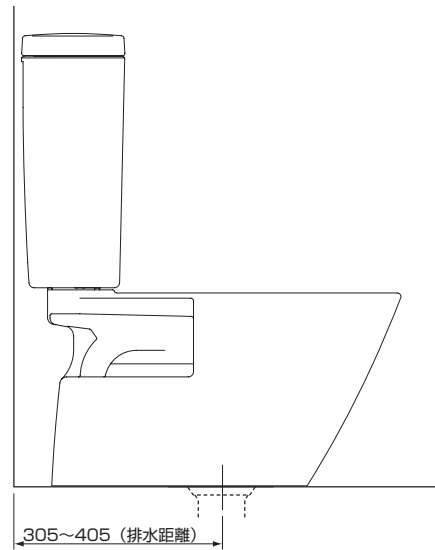


4 便器施工完成圖



5 施工前應注意事項

1. 替換對應可能排水距離

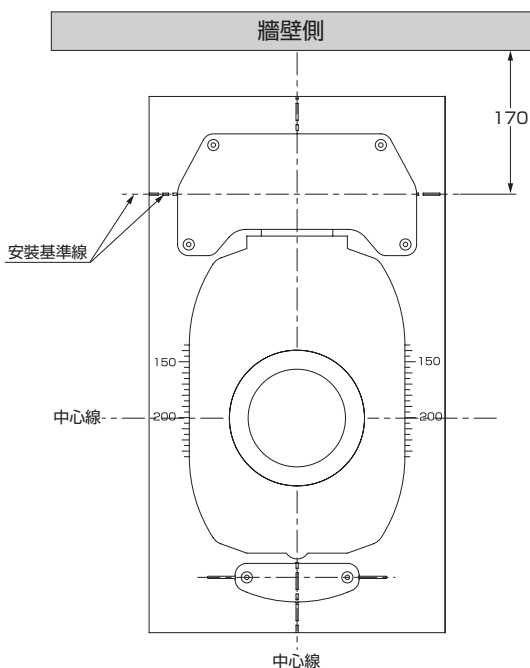


替換前，請先確認便器排水芯的距離是否在305mm~405mm的範圍以內。

6 便器施工要領

1 決定施工紙板的位置

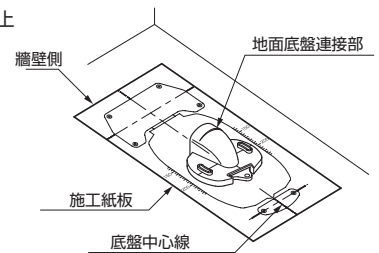
- 標出排水管的中心位置後，在地面上描出排水管中心線。
- 自後壁起170mm的位置上描出安裝基準線後，將施工紙板上的安裝基準線與之對齊。



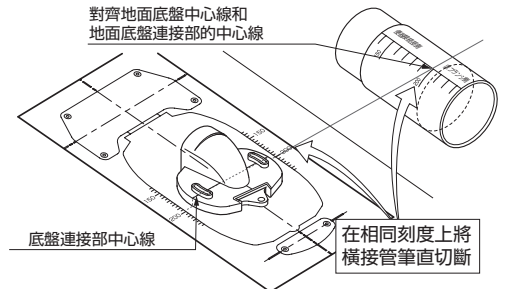
※決定安裝基準線的位置時，需對齊左右2側。

2 切斷橫接管

- 地面底盤連接部暫放於底盤中心上

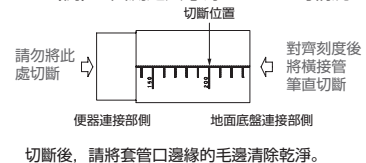


- 讀取施工紙板上所標示出的地面底盤連接部中心線的數值



- 請在相同數值上將橫接管切斷。
135mm的情況，則不需要橫接管。
(將便器連接部與地面底盤連接部直接連接)
235mm的情況，不需切斷橫接管。(請直接使用)

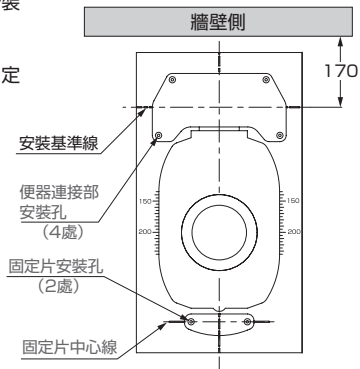
(例) 上圖測定尺寸為200mm的情況



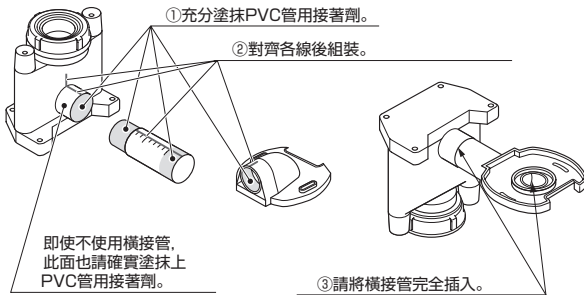
③ 描繪施工紙板上的安裝孔位置

- ①請先描出便器接續部及固定片的安裝位置，和固定片的中心線。
- ②再描出便器接續部安裝孔位置和固定片安裝孔位置。

※將木螺絲鎖進地板前，若先鑽開φ3程度的小孔時，會使施工作業更順利。
 〈水泥地板時，請先將施工紙板拿開再進行安裝作業。〉



④ 組裝排污套管

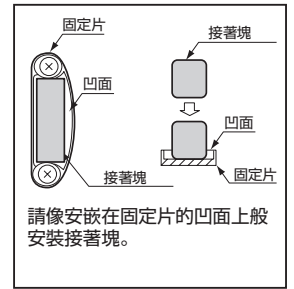
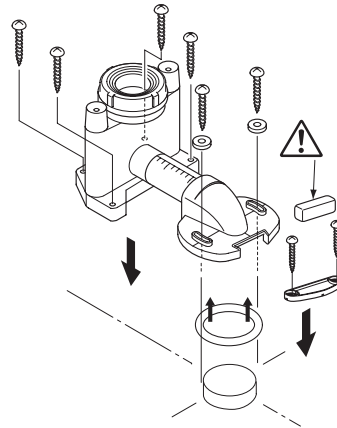


⚠ 注意

- 請務必將橫接管完成套入。若未確實連接則可能導致漏水。
- 請確實與地面接著。接著不確實可能導致漏水。

⑤ 安裝固定片·排水調節裝置

- ①將木螺絲放入便器接續部的安裝孔（4處）後，確實鎖緊。
- ②用墊圈、螺帽將地面底盤連接部固定在底盤上。
- ③將固定片在所定的位置上用木螺絲固定。
- ④請在固定片的凹面上安裝接著塊。



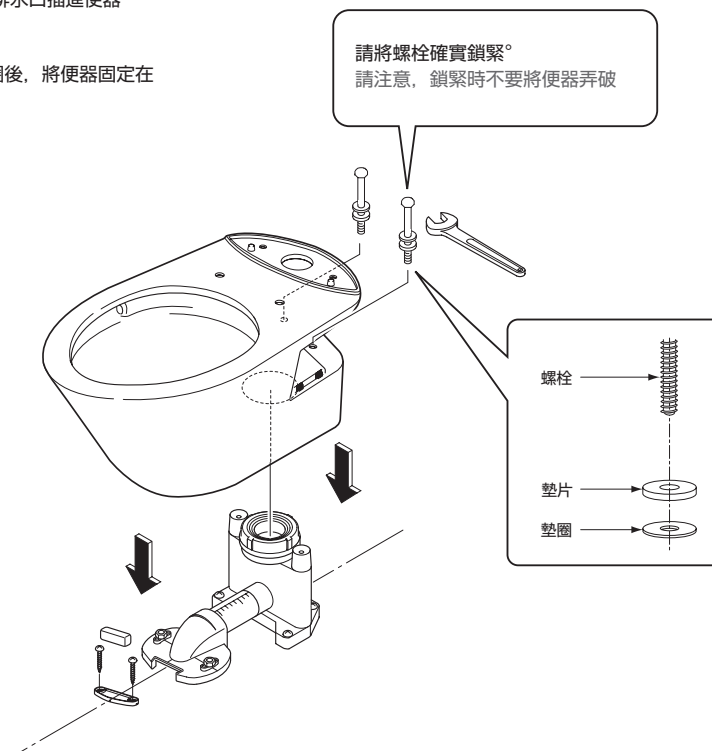
⚠ 注意



氣溫下降時，接著塊會變硬。
 這時，請連包裝袋一起放入到20~30℃的溫水中，使其柔軟後再使用。

⑥ 便器的安裝

- ①請清除便器排水口周圍的雜質與污垢後，把便器排水口插進便器連接部上。
- ②請將便器確實壓到地面為止。
- ③請將便器安裝孔（2處）上旋入螺栓·墊片·墊圈後，將便器固定在便器連接部上。
 ※請勿弄錯墊圈與墊片的順序和方向。
 ※請注意，鎖緊時不要將便器弄破。



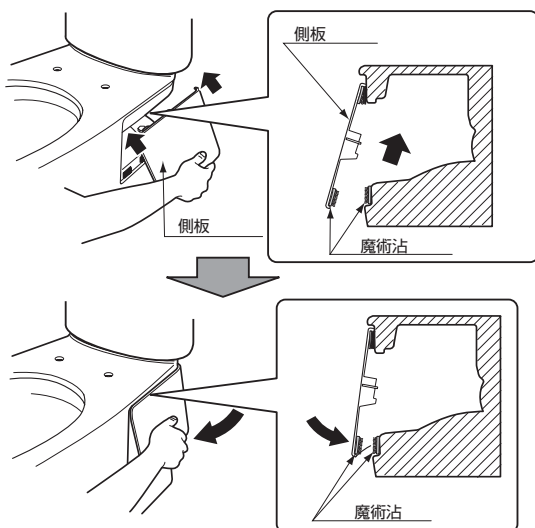
7 水箱的安裝

■水箱的安裝方法請參照水箱所附的施工說明書。

8 側板的安裝/拆卸

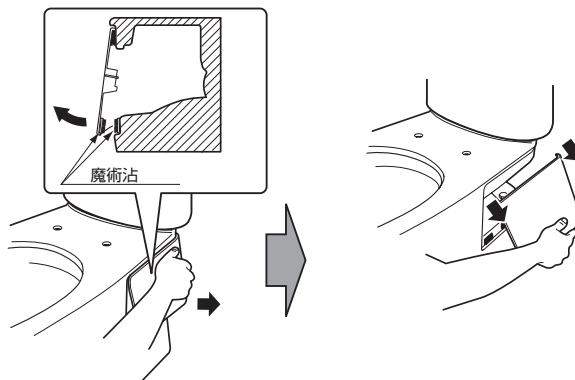
8-1 側板的安裝

- ①請將側板從斜下方插入至馬桶的凸緣內。
- ②請將側板下面固定於魔術沾上。



8-2 側板的拆卸

請將側板的後方下側往斜下方向往外拉出。



舒適使用的秘訣

■清潔時的水或尿液滲入便器下緣和地面間的縫隙時，容易使地面產生黴斑。
建議您在便器下緣周圍塗抹矽利康，以有效防止水或尿液滲入。

