



TOTO

感應型小便斗(落地型)

為使商品機能充份發揮，請遵照本施工說明書內容正確安裝。
安裝後，請向顧客詳細說明使用方法。

安全注意事項 (為安全起見請務必遵守)



施工前，請詳細閱讀「安全注意事項」後，再正確施工。
為使您安全且正確地安裝本商品，並防範對您及其他使用者造成危害、抑或財產損失，本說明書中列出各種不同標示。
各標示及其含意如下所示。

標示	意義
 警告	若忽視本標示內容而操作錯誤，可能導致人員死亡或重傷。
 注意	若忽視本標示內容而操作錯誤，可能導致人員受傷抑或財物的損失。


※財物損失意指損害擴及房屋・設備及家畜・寵物。
以下列圖示區分、說明應遵守的內容種類。

	為絕對「禁止」的行為。 左圖表示「禁止使用於浴室」。		務必執行的「強制」內容。 左圖表示「務必執行」。
---	-------------------------------	---	-----------------------------

警告



	請勿設置於浴室等濕氣較重的場所 可能導致故障、漏電。
	修理技師以外的人員，請勿自行拆解、修理・改造 可能導致故障、觸電・人員受傷。

注意

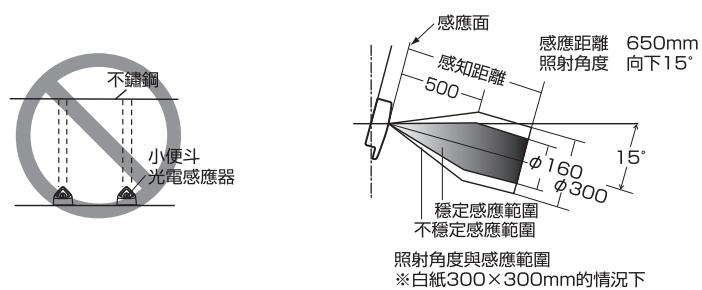
	請務必2人一同進行施工 可能導致腰部疼痛，陶器掉落破損。
務必執行	施工後，請務必進行測試運轉，並確認各部位沒有漏水情形 若安裝不良，可能導致漏水弄濕設備等財物損失。

安裝前注意事項

警告

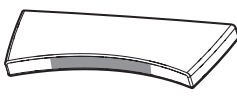


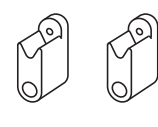
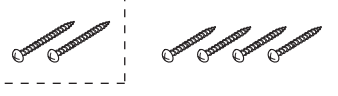


	請勿設置於浴室等濕氣較重的場所 可能導致故障、漏電。
	為防止突發危險狀況發生，請務必設置電流斷路器及漏電斷路器 使用電線：600V乙烯基絕緣電線或電纜線 (ϕ 1.6、 ϕ 2.0mm的單線或2.0mm的雙絞線) ●電源線結線部請進行絕緣、防水處理。 ●電源線結線部請勿放到器具內。 可能導致觸電、漏電、火災。

- 水管管路施工及電氣施工，請於事前充分討論後再進行。
- 電源線請於現場準備。
- 因不需接地線，請使用2芯電源線。
- 給水壓力範圍，最低必要水壓為0.07MPa(9L/min 流動時)，最高水壓為0.75MPa。請使用於此壓力範圍內。
- 請注意，請勿刮傷感應器表面。
- 請注意，因本商品是電器商品，請勿對其潑水。
感應器的照射角度及感應距離，如圖所示。另外，若於小便斗前設置扶手的場合，請設置於不會干擾光電感應器感應的範圍內(安定感應領域內及不安定感應距離內)。為避免發生錯誤啟動情形，請避免將本產品設置於易造成反射的不鏽鋼等壁面的對面。
- 若於陽光直射的環境下，可能發生不動作情形。
- 若靠近電壓轉換器或使用其他紅外線機器時，可能錯誤啟動。
- 包裝前因進行通水檢查，商品內可能有殘留水，此非產品發生問題。



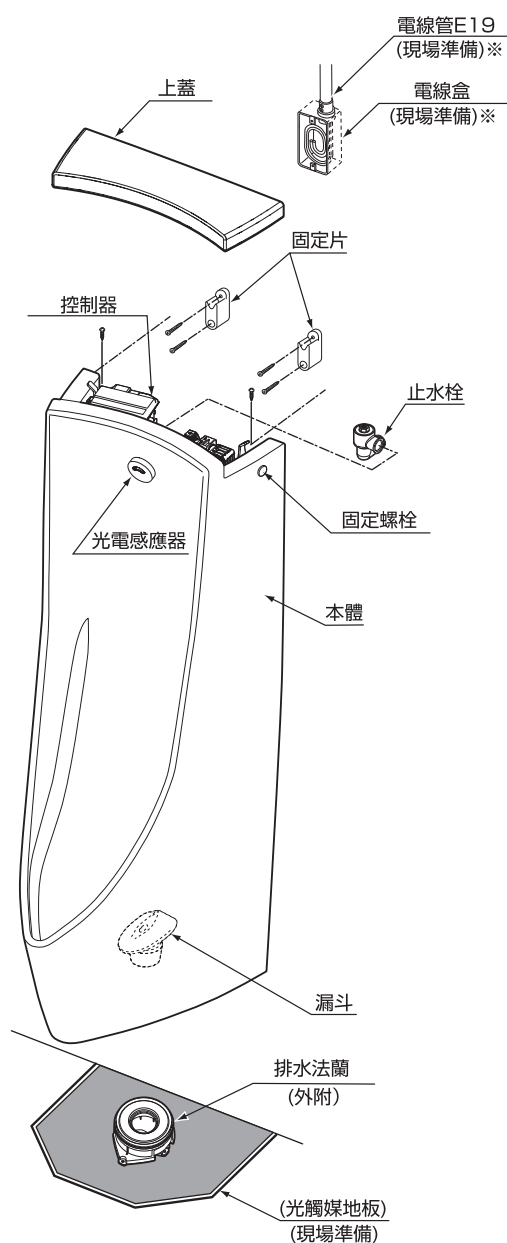
包裝內零件

■請確認是否有以下零件。

上蓋	漏斗
 (1個) ※灰色部分有附海綿及未附海綿2種類型。	 (1個)
小便斗	固定片
	 (2個)  螺絲：5x50 (4根) 4.5x63 (2根)
給水金具	
 (1個) 止水栓	 (1個) 固定扣環

各部位名稱

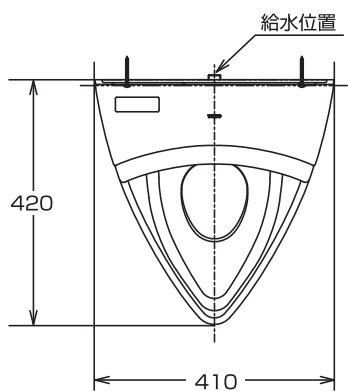
■US910型



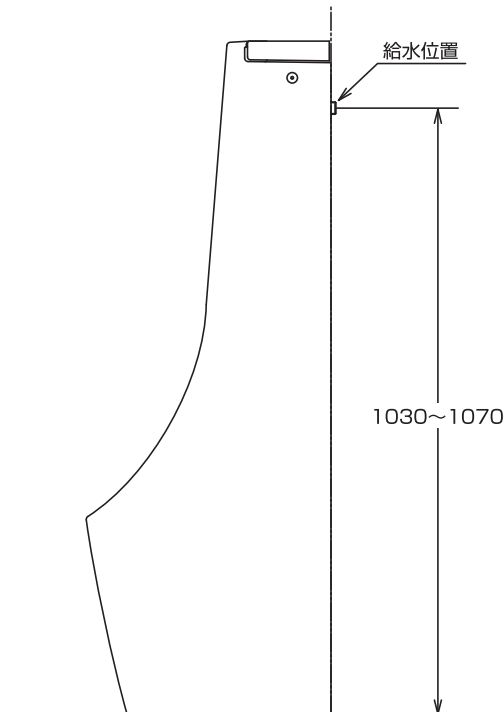
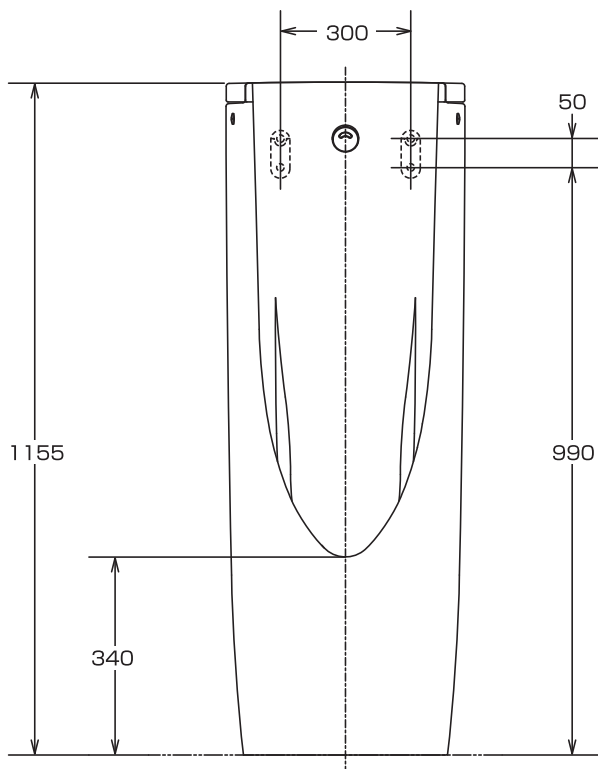
完成圖

US910型

(單位：mm)



乾式施工時，為確保安裝強度，基礎壁面及補強板，請使用12mm以上的合板。

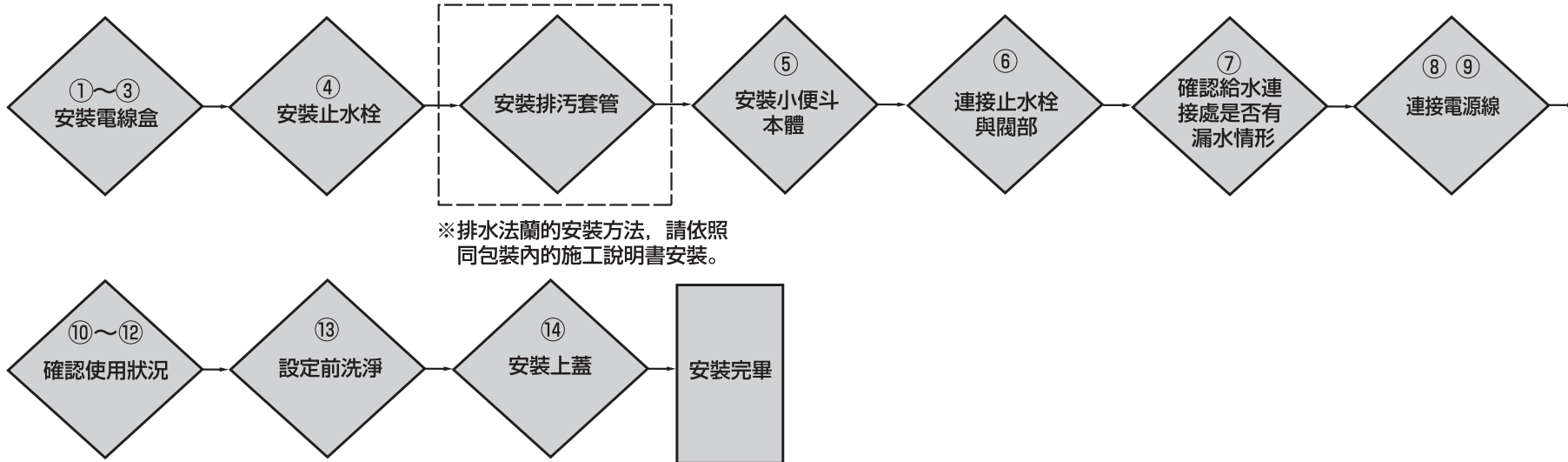


使用HP910時，排水管請勿露出完成地面。

※若設置光觸媒地板時，以光觸媒地板為完成地面。

施工步驟

必須進行AC110V電源施工。安裝小便斗前，請務必進行施工順序①~③。

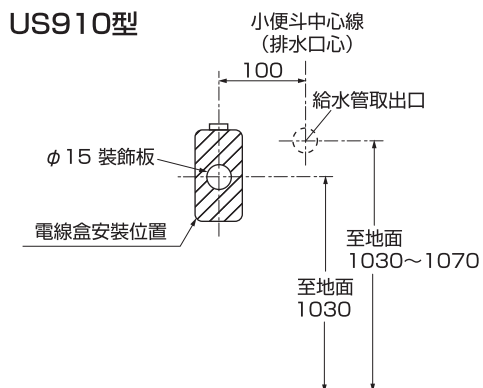


安裝方法

① 描繪出電線盒的安裝位置(濕式·乾式施工)

請於安裝壁面描繪出安裝位置的中心線。

(單位：mm)



※請於合板開φ15的孔，將電源線置於室內。
※請避免給水管接觸到電源線進行安裝。

警告

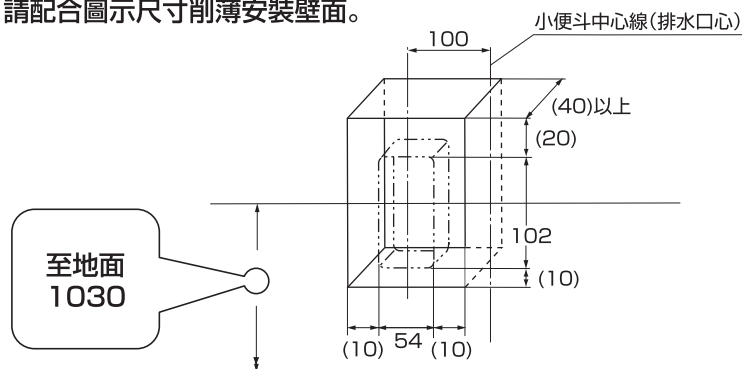


給水管不可與電源線接觸到
可能導致故障、漏電。

② 削薄安裝壁面

請配合圖示尺寸削薄安裝壁面。

(單位：mm)



接下頁

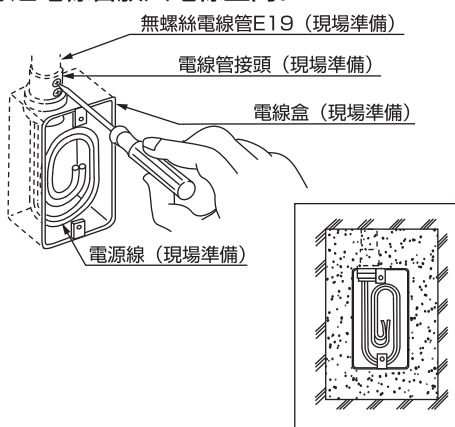
3 安裝電線盒及安裝壁面的最終修飾作業

電線管接頭接上電線管與電線盒，電源線穿過電線管放入電線盒內。

請使用一個電線盒(無外蓋, CNS6087)
因不使用接地線, 請使用2芯的電源線。
請使用無螺紋電線管(CNS2606 口徑E19, 現場準備)。

※由電線盒拉出約40cm的電源線, 並捲成圓形狀收納於電線盒內。

電線盒周邊請使用灰漿做最後修飾。



4 安裝止水栓

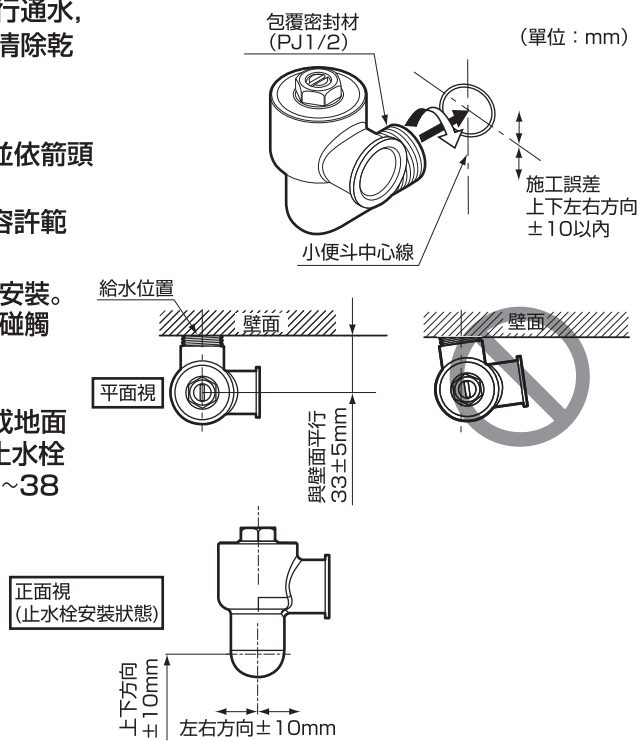
注意 安裝前, 請務必進行通水, 將給水管內的垃圾清除乾淨。

請在連接處包覆密封材, 並依箭頭方向鎖入。

※止水栓, 請於施工誤差容許範圍內進行施工。

※止水栓請與壁面保持平行安裝。否則可能發生零件與陶器碰觸而無法安裝的情形。

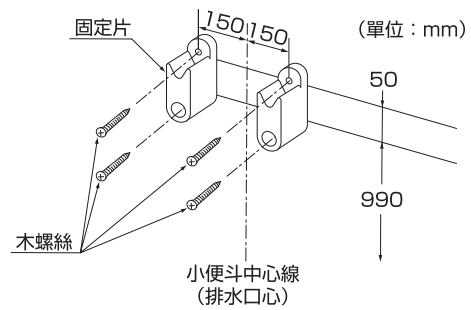
※給水軟管取出位置在完成地面1080mm以上處時, 止水栓至壁面的尺寸, 請在33~38mm範圍內進行施工。



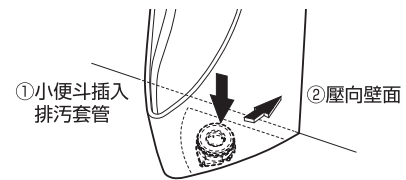
5 安裝小便斗本體

※安裝小便斗本體前, 請務必安裝排水金具。
安裝時, 請務必依照排水金具與同包裝內的安裝說明書, 進行安裝。

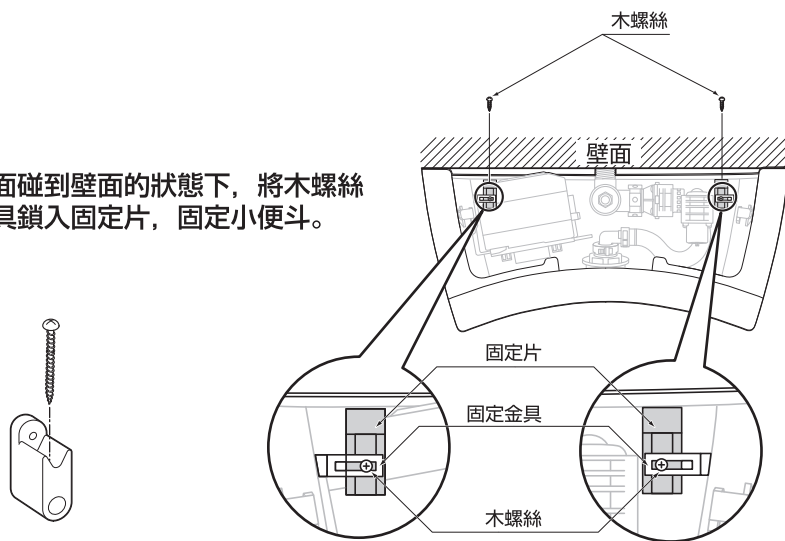
1 固定片安裝於圖示位置。



2 請將小便斗排水口周邊及排污套管密封處的垃圾清除乾淨, 將小便斗插入排污套管。小便斗與壁面之間有縫隙時, 請將小便斗壓向壁面。



3 小便斗後面碰到壁面的狀態下, 將木螺絲由固定金具鎖入固定片, 固定小便斗。



5 安裝小便斗本體 (續)

要點

1 為了讓電源線與端子台更容易連接上, 將電源線往止水栓拉出約25cm。

2 安裝閥部。



6 連接止水栓及閥部

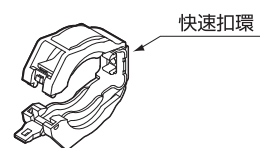
注意



務必執行

請注意, 閥部的O形圈請勿附著異物或損傷。O形圈上若附著異物或損傷·外露, 可能導致漏水弄濕設備等財物損失。

連接止水栓及閥部時, 請使用快速扣環。
※快速扣環在止水栓包裝箱內。



<安裝方法>

1 請將閥部O形圈保護貼紙撕下。

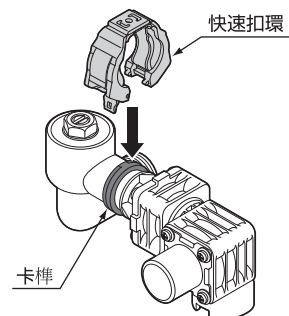
2 請將閥部插入止水栓。
※將止水栓卡榫凹部與閥部卡榫的突起部對齊插入。

3 止水栓與閥部的卡榫對齊, 插入快速扣環。

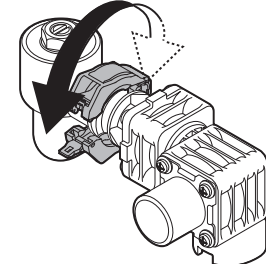
※閥部若未確實插入, 固定夾無法正常安裝。

4 確認卡榫是否確實嵌入快速扣環的凹部, 並前後轉動, 確認止水栓與閥部的連接狀況。

注意 快速扣環的安裝方法, 請確認黏貼於小便斗上的使用說明書。



轉動快速扣環
確認連接狀況



快速扣環的固定扣
請確實扣好



注意



務必執行

安裝上快速扣環後, 若出現不易轉動的情形時, 請重新安裝快速扣環
快速扣環安裝不確實時, 可能導致漏水弄濕家具設備等財物損失。
請正確安裝快速扣環, 並目視確認

7 確認給水連接處是否有漏水情形

確認配管連接無誤後，進行配管通水作業，並確認配管與止水栓的連接及止水栓與閥部的連接沒有漏水情形。

8 連接電源線

警告

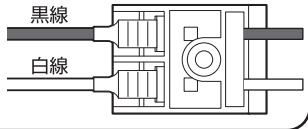
請確認沒有通電的狀態下，再進行連接
可能導致觸電。

連接電源端子台，或初次接上電源時，務必請具電氣施工資格業者進行
可能導致故障、觸電。



務必執行

電源線 (VVF) 插入端子台時，接地側
電線請插入白線側，非接地側電線請插
入黑線側
可能導致火災。



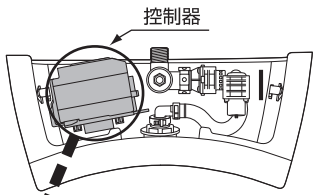
注意

將電源線拆下時，請務必使用一字螺絲起子，按壓電源端子台上
白色部分，將電源線拆下

若錯誤方式拉扯，可能導致控制器破損。



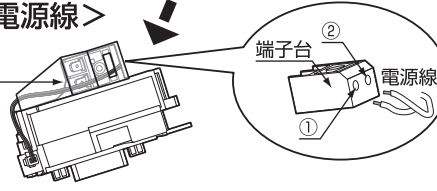
務必執行



將防水外蓋拆下時，
請覆蓋於控制器上。

< 連接電源線 >

端子台外蓋



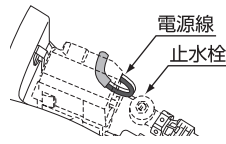
由電線盒拉出電源線，通過
防水外蓋的後方，接上2個
(①與②) 端子。

※若電源線過長時，請裁斷。

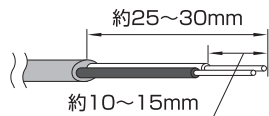
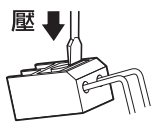
※為了能容易接上電源線與端
子台，請削去灰色包覆部位
約25~30mm。

要點

請勿將電線掛於止水栓
上部進行配線



< 電源線的拆卸方法 >



9 調整光電感應器的感應距離

打開電源後會自動調整光電感應器的感應距離。

※請注意，雖然開啓電源後會啓動自動調整感應距離功能，若因人體以外的感
應，導致光電感應器指示燈持續閃爍或亮燈*1時，代表感應距離正在調整中。
直到指示燈熄燈為止，無法進行人體感應。

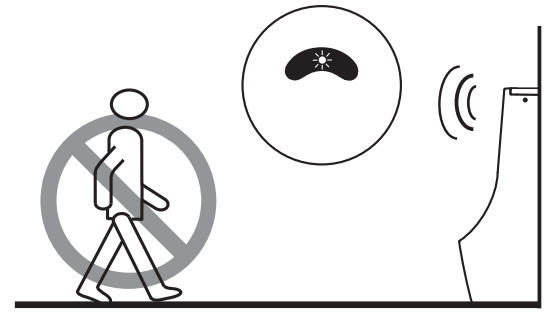
※指示燈閃爍中或亮燈中*1，若感應到人體，會加長調整時間。指示燈熄燈代
表調整完畢。

※1 亮燈



注意

請務必在通水狀態下
打開電源。



10 確認馬桶洗淨動作

沒有感應到人的狀態下，確認光電感應器指示燈熄燈後，讓光電感應器進行感應，
確認小便斗洗淨動作。

※確認洗淨狀況時，如果洗淨水無法流至洗淨面前端時，請調整止水栓。

※通電後會自動進行洗淨。通電後進行自動洗淨後，進行上述確認內容。



感應器沒有閃爍

感應器感應

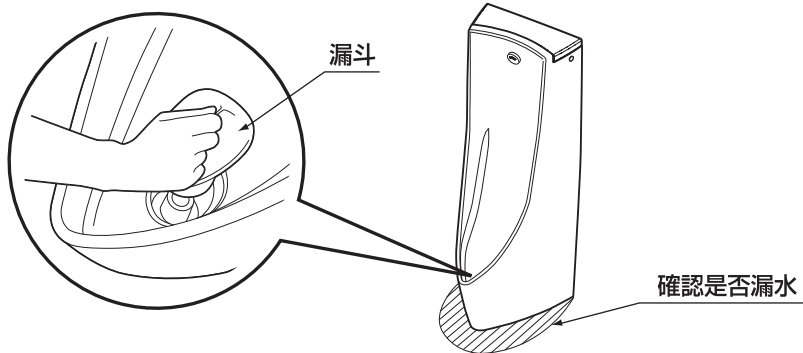
洗淨

※未感應到人體的狀態下，光電感應器亮燈時，光電感應器會自動調整感應距離。
請耐心等待至指示燈熄燈為止。

(詳細內容，請確認「9 調整光電感應器感應距離」)

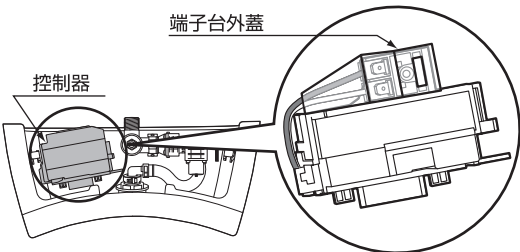
11 確認排水連接處沒有漏水及安裝漏斗

確認配管連接無誤後，進行配管通水作業，並確認配管與止水栓的連接及止水栓與閥部的連接處無漏水情形。



12 設定前洗淨 (必要時，請進行更換。)

端子台外蓋

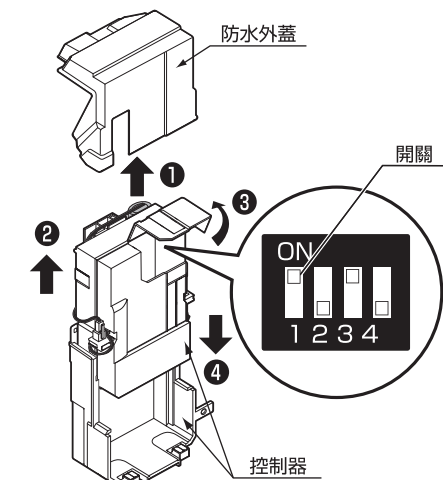


警告



請勿將覆蓋端子台的端子
台外蓋取下
碰觸到端子台可能導致觸電。

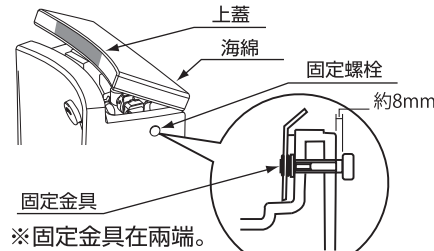
※前洗淨功能在工廠出貨時，設
定為「關」。



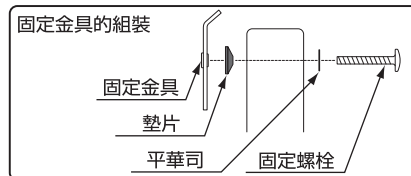
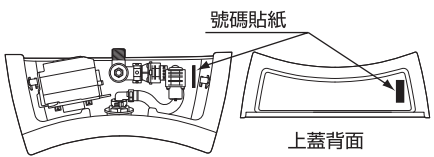
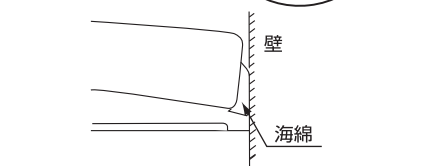
- 1 取下防水外蓋。
- 2 向上滑動控制器。
- 3 打開控制器設定切換開關外蓋，
將1號開關設定為ON。
- 4 設定完成後，請將防水外蓋、控制器、
設定切換開關外蓋，安裝回原位。

※2~4號的開關與前洗淨設定無關。
若誤將2、4號開關設定為ON，請
務必重新設定為OFF。
(3號開關是台灣省水式樣)

13 安裝上蓋



固定金具
※固定金具在兩端。



1 由小便斗內側壓固定金具，使用六角扳手
(口徑4)，鬆開固定螺栓。

2 確保固定螺栓向外側鬆開約8mm後，將
螺栓壓向陶瓷面。

3 將黏貼於上蓋後方的海綿壓向壁面，放上
外蓋。

4 使用六角扳手轉動固定螺栓，固定小便斗
本體及上蓋。

※請注意，若過度鎖緊固定螺栓，可能導致
小便斗本體或上蓋破裂。

※上蓋固定後，上蓋與小便斗本體之間若出現縫
隙，暫時將固定螺栓鬆開，避免產生縫隙，將
兩側均一重新鎖緊。

※上蓋請務必與同一包裝內物品安裝。因上蓋與
本體為一套生產，若未與同一包裝內的上蓋組
合使用時，可能產生搖晃不穩的情形。

※組裝時請確認小便斗本體收納側面與貼於上蓋
背面的號碼貼紙的數字。

5 固定金具被拆下時，請參考左圖組裝。

※本說明書內所記載的型號，可能未事先預告即做變更。