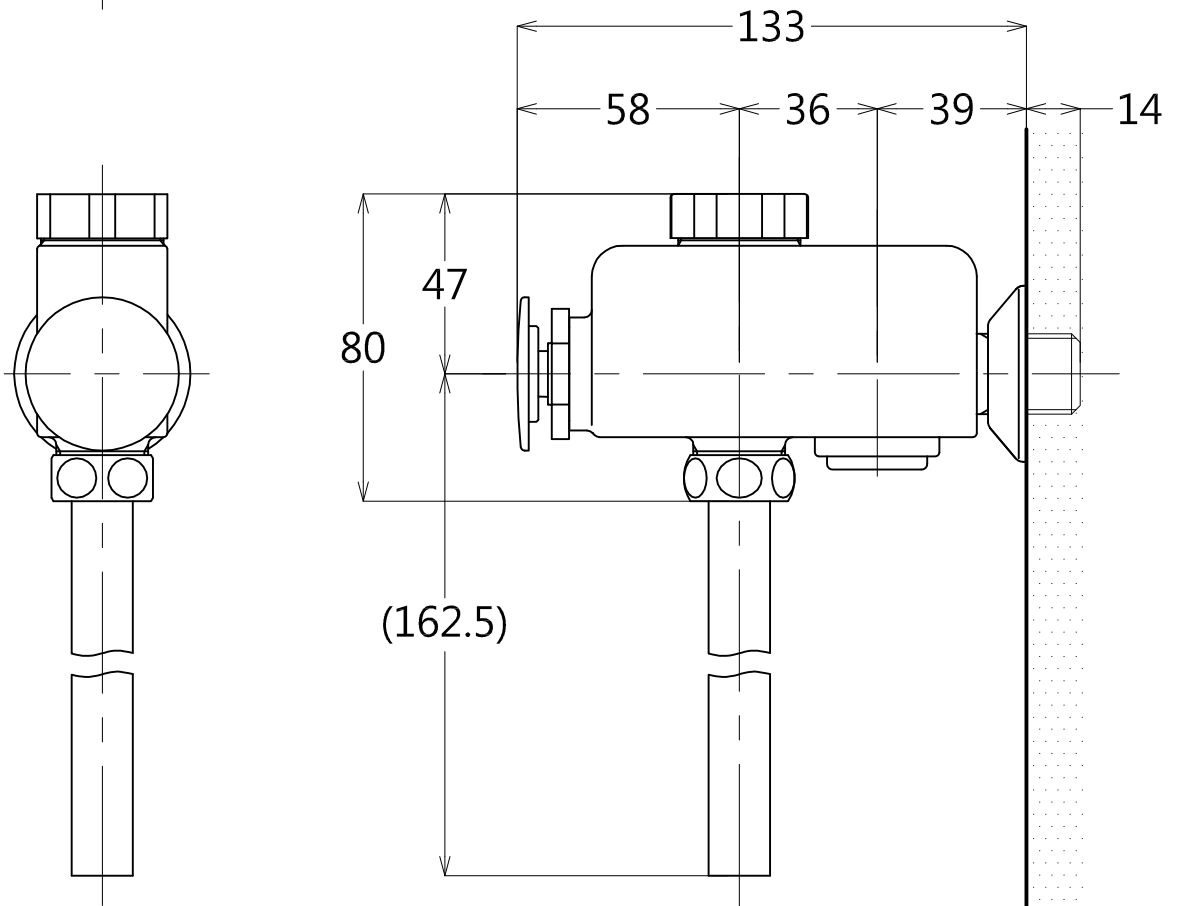


		說明
用途		大眾/一般住宅 小便器用
給水壓力	最低必要水壓	0.07 Mpa(流動壓) *無法確保最低必要水壓時，請使用小便器水栓。
	最高水壓	0.75Mpa(靜水壓)
使用可能水質		自來水 *使用井水、再生水、雜用水、海水...等請使用特殊品或別的方法。
使用環境溫度		1~40°C *請勿使用於可能產生凍結之區域。
注意事項		(1)在可能產生凍結之區域，請利用不凍結式樣防止凍結。 (2)以省水為目的之流量計，可能導致漏水及便器洗淨不良，請勿設置。



產品整體尺寸: 46x133x80

TOTO		單位 <i>M/M</i>	CAD 比例 1:1 出圖 比例 1:2	名稱
製圖 <i>Yairu</i>	檢圖	審核	日期 2008.08.12	沖水閥
備註 JPN	版別 02	修改日期 2013.01.17	圖紙 A4	
				品番 T600PN