

TOTO

前方扶手（水平活動式）

EWC740型
EWCS740型

為使商品機能充分發揮，請遵照本說明書內容正確安裝。安裝後，請向客戶詳細說明使用方法。


1



安全注意事項 (為安全起見請務必遵守以下各項說明)





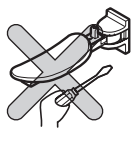

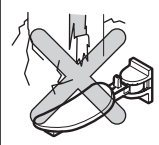
安裝前，請詳細閱讀本「安全注意事項」後正確安裝。

- 為使您安全且正確地安裝本製品，並防範對您及其他使用者造成危害，抑或財產損失，本說明書列出各種不同標示。各標示及其含意如下所示。

- 以下列圖示區分，說明應遵守內容的種類。

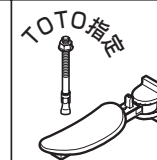
標示	意義
 警告	若忽視本標示欄的內容而操作錯誤，可能導致人員死亡或重傷。

	絕對「禁止」的行為。 左圖為「禁止拆解」。
	務必執行的「強制」內容。 左圖為「務必執行」。

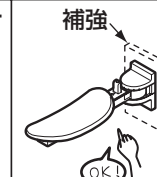
 警告		
	禁止 請勿安裝於屋外或濕氣較重的場所。建議使用於通風良好的廁所。 可能因腐蝕導致扶手脫落，或因濕氣等損害原來的機能，導致受傷。	
	禁止拆解 修理技術以外之人員，請勿自行拆解、修理・改造 可能因商品損壞或脫落，導致使用者跌倒受傷。	
	務必執行 請務必安裝在具一定強度的壁面或建築結構上 若直接安裝於土牆・石膏板等強度不足的壁面，可能因商品鬆脫、壁面損壞，導致使用者跌倒受傷。	

 警告**請務必使用本公司所指定的固定金具**

若不使用本公司所指定的固定金具，可能導致商品鬆脫，壁面損壞，使用者跌倒受傷。

**確認基礎壁面有足夠的厚度及補強，並依指定安裝方法進行安裝**

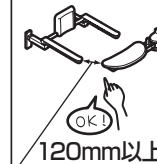
若基礎壁面厚度・補強不足，且未依各基礎壁面的指定安裝方法進行安裝，可能導致商品脫落，牆壁損壞，使用者跌倒受傷。

**安裝完畢後，請確認扶手是否牢固**

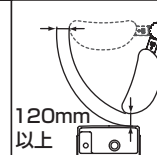
商品安裝如果搖晃不穩固，可能導致商品脫落、牆壁損壞，使用者跌倒受傷。

**馬桶用扶手(EWC77型、EWCS77型)或活動式扶手及前方扶手(水平活動式)搭配安裝使用時，請確保商品之間有120mm以上的距離**

可能夾到身體的一部分(脖子等)，導致受傷。

**前方扶手(水平活動式)的可動範圍與前方壁面或洗手器等固定物之間的距離，請確保在120mm以上**

可能夾到身體的一部分(脖子等)，導致受傷。



務必執行

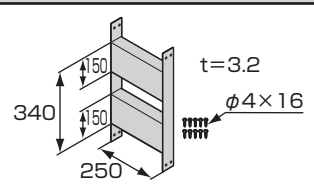
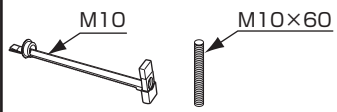

2 安裝前注意事項

安裝前注意事項

- 請確認商品安裝壁面**有足夠的強度。**
- 請依**建築構造選擇最適當的安裝方法。**
固定金具的必要套數，請參照「**3** 固定金具」。
- 請確認**前方扶手(水平活動式)可動範圍內無障礙物。**
活動範圍請參照「**6** 完成圖」。
- 商品安裝位置請參照「**6** 完成圖」。
- 商品表面如果損傷無法修復，請小心使用。

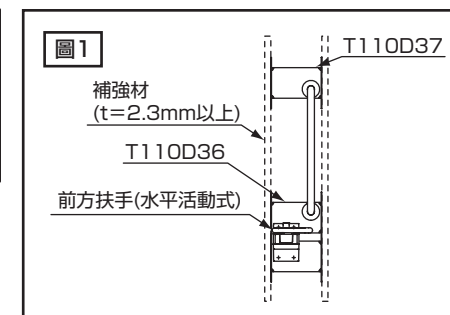
3 固定金具

〈固定金具一覽表 前方扶手(水平活動式)〉

型號	形狀	內容物
T110D36		<ul style="list-style-type: none"> • 安裝金具/1個 • 外六角自攻螺絲/10個
T110D54		<ul style="list-style-type: none"> • 長螺栓/4個 • 機械螺絲/4個
T110D17S		<ul style="list-style-type: none"> • 膨脹螺絲/4個

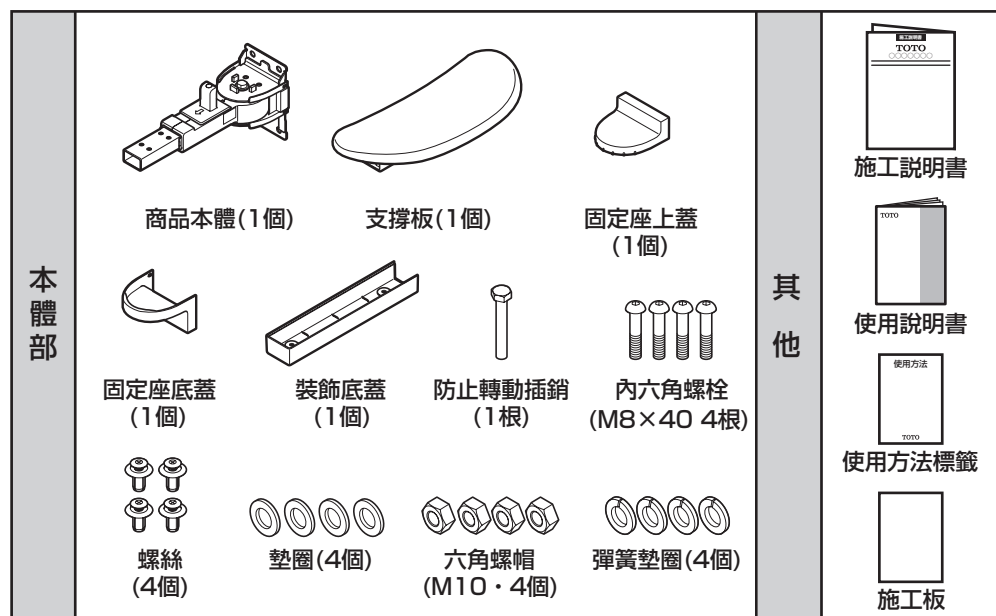
〈固定金具必要個數一覽表〉

品名	基礎壁面 (安裝方法)	混凝土底層 (膨脹螺絲固定)
前方扶手(左右活動式) (EWC740)		T110D17S×1
品名	基礎壁面 (安裝方法)	輕鋼架底層 (機械螺母固定)
前方扶手(左右活動式) (EWC740)		T110D36×1 T110D54×1



4 確認零件

請確認是否有以下零件。

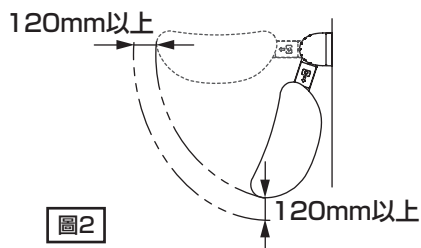
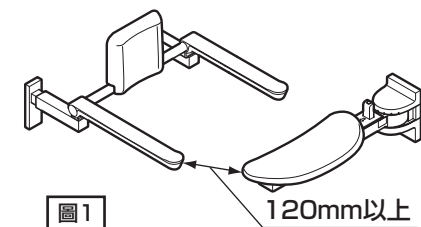


5 安裝時確認項目

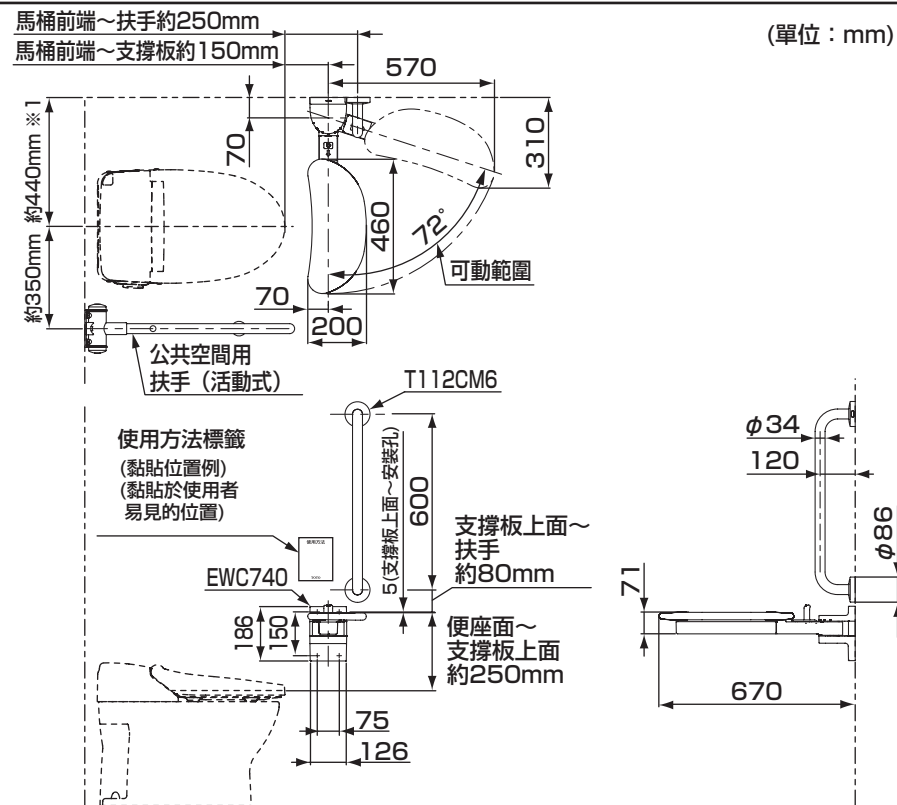
確認周邊器具與壁面間的距離

■與馬桶用扶手(EWC77型、EWCS77型)或活動式扶手搭配使用時
請確保120mm以上的距離(參照圖1)。否則，可能夾到身體(脖子)等部位。

■前方扶手(水平活動式)可動範圍與前方壁面或手洗器等固定物之間的距離，請確保120mm以上的空間(參照圖1)。否則，可能夾到身體(脖子)等部位。



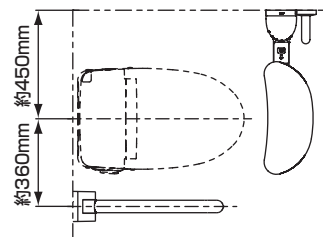
6 完成圖



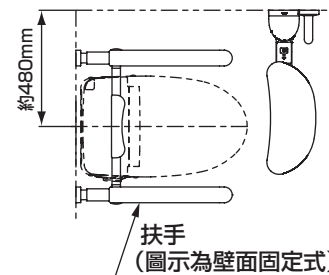
※圖示為設置於右方壁面的場合。

※1 與上掀活動式扶手、馬桶用扶手(EWC77型、EWCS77型)搭配使用時，請參照下圖，確保有120mm以上的空間。

與上掀式活動扶手(EWC73型)搭配使用時



與馬桶用扶手(EWC77型、EWCS77型)搭配使用時



7.1

施工步驟

1. 決定安裝位置・安裝壁面固定金具

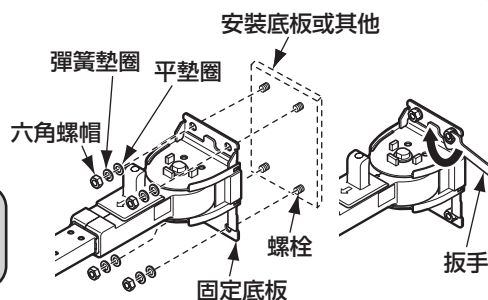
決定商品的安裝位置，固定金具安裝在壁面。

※請利用包裝內的「施工板」。

※固定金具的安裝方法，請參照「8 安裝壁面固定金具」各固定方法。

2. 安裝商品本體

固定底板及平墊圈、彈簧墊圈，穿過完成壁面上外露的螺栓後，使用扳手栓緊六角螺帽。

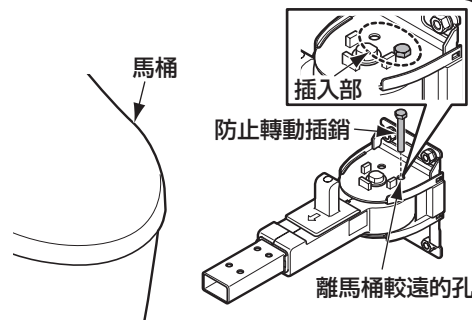


注意

請注意，請鎖緊螺帽，並避免磁磚破裂。

3. 安裝防止轉動插銷

為了不讓支撐板轉動到馬桶側，固定座上方離馬桶較遠的孔，插入防止轉動插銷。

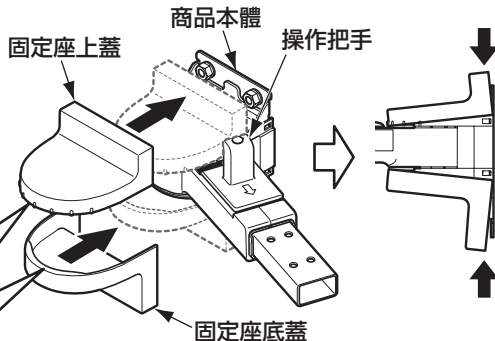


注意

請確認防止轉動插銷確實插入固定座，插銷頭與固定座之間未產生縫隙。

4. 安裝固定座上蓋及底蓋

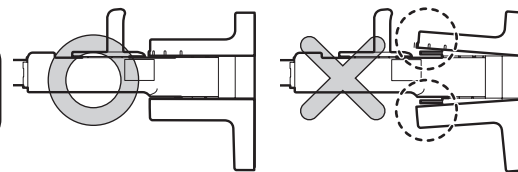
支撐板靠向壁面，拉動操作把手的同時，按箭頭方向，滑動固定座上蓋。接著，由上往下押，嵌入至出現「喀擦」的聲音。固定座底蓋也同樣滑動，由下往上押，嵌入至出現「喀擦」的聲音。



外蓋前端凸出的部位，掛至商品本體上滑動。

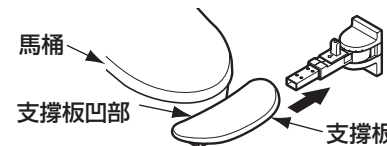
注意

請確認外蓋確實嵌入。



5. 安裝支撐板

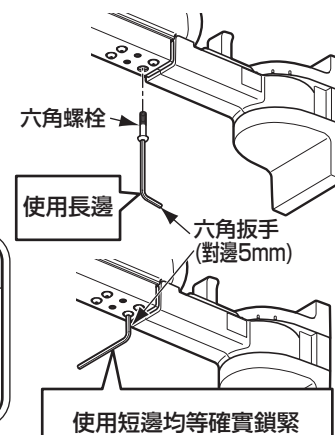
支撐板內凹側請朝向馬桶部，再插入商品本體。



6. 鎖緊內六角螺栓

①使用六角扳手(對邊5mm)長邊，將內六角螺栓(4支)均等輕輕鎖入支撐板側壁側螺絲孔到底。

②再使用六角扳手短邊，均等鎖緊。(①的狀態下，再鎖緊約90° ~ 120°)



警告

確實鎖緊螺栓

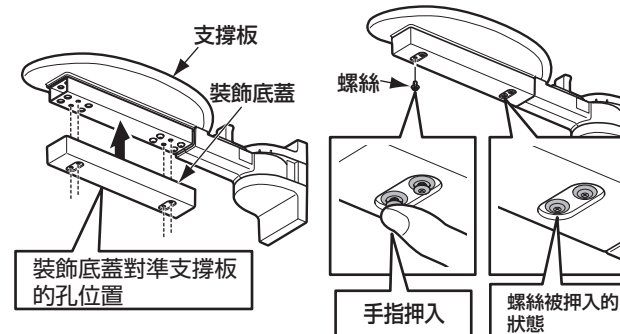
如果沒有鎖緊，可能因螺栓鬆動、鬆脫，導致使用者跌倒受傷。



務必執行

7. 安裝裝飾底蓋

裝飾底蓋對準支撐板的孔，以螺絲固定。將螺絲插入孔內後，壓入中央凸出的部分安裝。

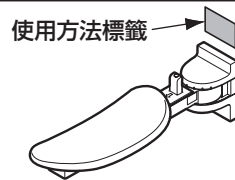


7-2

8. 黏貼標籤

請將使用方法標籤，黏貼在使用者容易看見的場所

※若由客人自行黏貼時，請務必將使用方法標籤交給客人。



至此安裝完畢。請依 9 檢查項目進行檢查。

8-1

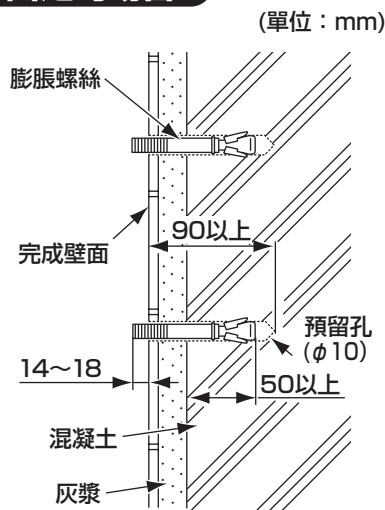
安裝壁面固定金具

RC/混凝土基礎壁面：膨脹螺絲固定的場合

固定金具型號 T110D17S

- ① 決定中心位置後，開 $\phi 10\text{mm}$ ，深度90mm以上的膨脹螺絲預留孔。**注1**
- ② 將螺帽由膨脹螺絲上端鎖入約2mm，輕輕敲入預留孔。**注2**
- ③ 鎖緊膨脹螺絲的螺帽。(此時，楔型處會撐開，膨脹螺絲不會脫落。)
- ④ 取下膨脹螺絲的螺帽。
- ⑤ 將膨脹螺絲露出壁面的部份調整在14~18mm的範圍。**注3**

※安裝商品時，不使用固定金具包裝內的膨脹螺絲螺帽。



注意

注1：請使用能在混凝土上鑽 $\phi 10\text{mm}$ 、深度90mm以上的預留孔的電鑽。如果電鑽的鑽頭尺寸太大，可能造成中心偏移，無法確實固定。

注2：膨脹螺絲埋入混凝土深度必須在50mm以上。

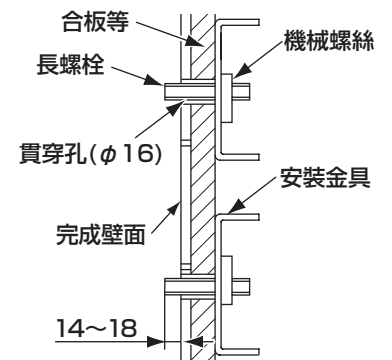
注3：請將膨脹螺絲露出壁面的部分調整在14~18mm範圍。

8-2

輕隔間基礎壁面：機械螺絲組固定的場合

固定金具型號 T110D36+T110D54

- ① 在商品安裝位置，使用外六角自攻螺絲，將輕隔間安裝金具固定於補強材的輕鋼架上 ($t2.3\text{mm}$ 以上) **注1**
- ② 壁面完成後，決定商品的中心位置，開機械螺絲的貫穿孔 $\phi 16\text{mm}$ 。
- ③ 將機械螺絲插入貫穿孔組裝。
- ④ 鎖進長螺栓，將長螺栓露出壁面部分調整在14~18mm的範圍。**注2**



注意

注1：請使用 $t2.3\text{mm}$ 以上的補強材輕鋼架。

注2：請將長螺栓露出完成壁面的部分調整在14~18mm範圍。

9

檢查項目

安裝完畢後，請確認以下項目。

確認鬆脫情形

請確認商品是否有鬆動、鬆脫情形。

商品是否確實安裝在壁面？

- 請確認 7 「施工步驟」及 8 「安裝壁面固定金具」對應。

確認支撐板的動作

請確認支撐板可移動到馬桶前方，無法移動到馬桶上方。

支撐板動作正常嗎？

- 請參照 7 「施工步驟」對應。

