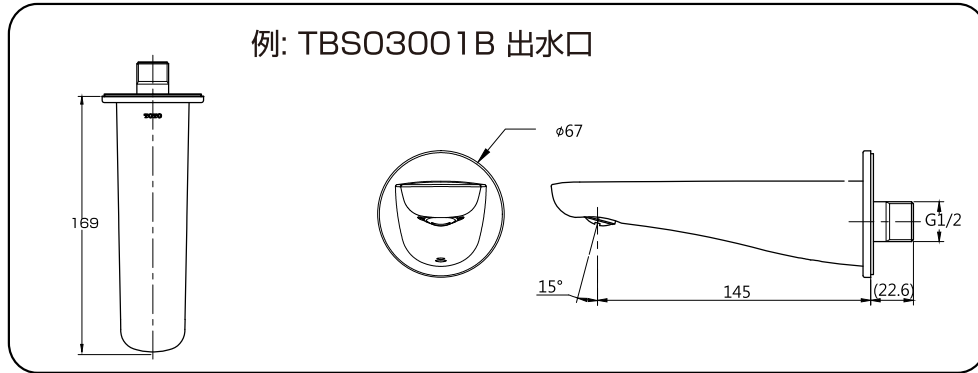


規格

註:以下尺寸單位為mm



注意事項

⚠ 警告 若忽視本標示欄的內容而操作錯誤時,可能導致人員重傷或死亡。

⚠ 注意 若忽視本標示欄的內容而操作錯誤時,可能造成人員受傷或財物損失。

警告

1. 使用高溫熱水時,請勿直接碰觸本體,以免造成燙傷情形發生。
2. 使用冷熱水前,請務必以手先確認是否為適當溫度。
3. 請勿將冷、熱水配管配反,否則可能會燙傷。
4. 熱水請勿使用蒸氣,否則可能會燙傷。

注意

1. 請勿撞擊本產品,否則可能會造成故障、漏水。
2. 隨著產品式樣的不斷更新,實物可能與圖示不符,但基本原理相同。

保養

● 為長期保持產品的美觀,請依以下方法維護保養。

1. 經常用軟布擦拭,或用軟布沾水擦拭。
2. 當有污垢且較明顯時,請用中性洗滌劑擦拭後充分進行水洗。
3. 請勿使用會損傷製品表面的物品清洗。
(例:酸性、鹼性清潔劑、漂白劑、稀釋劑、去污劑、尼龍刷等物品)

使用條件

冷水・熱水壓力	最低必要水壓 (流動壓)	0.05MPa (0.5kgf/cm ²)
	最高水壓 (靜水壓)	0.75MPa (7.5kgf/cm ²)
使用最高溫度		85°C以下
使用可能水質		自來水及可飲用井水
使用環境溫度	一般地用	1~40°C
用途		一般住宅浴室用

施工順序

1. 供水管內的清掃

安裝之前,一定要將水管內的灰塵、沙子等異物沖乾淨。

2. 本體的安裝(如右圖)

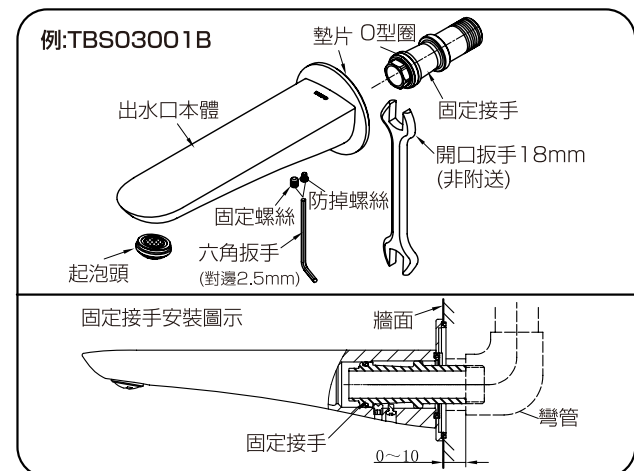
① 在本體的螺紋處纏上止洩帶,然後轉入供水管中,請確實鎖緊中。

② 將固定螺絲和防掉螺絲轉下,然後將出水口裝到固定接手上,先用固定螺絲確實鎖緊,再鎖緊防掉螺絲即可。(在固定接手的O型圈上塗肥皂水等之後會更容易安裝)

※注意:

- (a) 調整至最佳方向。
- (b) 為確保安裝後出水口能完全蓋住安裝孔,牆壁開孔的外徑不能大於**Ø47以下**,請確認好安裝孔的開孔尺寸,否則會無法完全遮蔽安裝孔。
- (c) 請確實鎖緊固定和防掉螺絲,否則有可能出現出水口本體脫落或漏水的危險。

起泡頭的溝處可使用圓板狀的東西(例如:銅板或硬幣等)鬆開。



※其他系列安裝要領原理相同