

# TOTO

## 兒童用扶手



YYB10P2R





為使商品機能充分發揮，請遵照本施工說明書內容正確安裝。安裝後，請向客戶詳細說明使用方法。






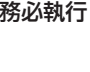

### 1-1 安全注意事項 (為安全起見請務必遵守以下各項說明)

安裝前，請詳細閱讀本「安全注意事項」後正確安裝。

- 為使您安全且正確地安裝本製品，並防範對您及其他使用者造成危害，抑或財產損失，本說明書列出各種不同標示。各標示及其含意如下所示。
- 以下列圖示區分，說明應遵守內容的種類。

標示	意義
 <b>警告</b>	若忽視本標示欄的內容而操作錯誤，可能導致人員死亡或重傷。
 <b>注意</b>	若忽視本標示欄的內容而操作錯誤，可能導致人員受傷或財物損失。

 	絕對「禁止」的內容。 左圖代表「禁止拆解」。
 	務必執行的「強制」內容。 左圖代表「務必執行」。

 <b>警告</b>	
 <b>禁止拆解</b>	修理技術以外之人員，請勿自行拆解、修理・改造 可能導致故障。 
 <b>務必執行</b>	請務必安裝在具一定強度的地面或建築結構上 若直接安裝於土牆・石膏板等強度不足的地面，可能因扶手鬆脫、地面損壞，導致使用者跌倒受傷。 
 <b>務必執行</b>	請務必使用本公司所指定的固定金具 若未使用本公司所指定的固定金具，可能導致扶手鬆脫、地面損壞，使用者跌倒、受傷等情形發生。 

### 1-2

#### **警告**



務必執行

請詳閱各種安裝基礎面的安裝方法，並確認安裝基礎面有足夠的厚度及補強  
若安裝基礎面的厚度及補強不足，可能導致扶手脫落、地面損壞，使用者跌倒、受傷等情形發生。

安裝完畢後，請確認扶手是否牢固  
扶手若安裝不牢固，可能導致扶手鬆脫、地面損壞，使用者跌倒、受傷等情形發生。

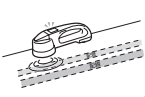


#### **注意**



務必執行

請先確認配管、配線位置後再進行施工  
可能因漏水導致財物損失

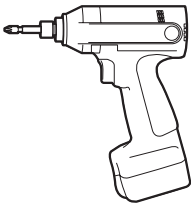
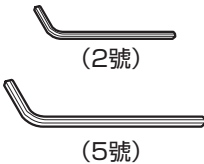
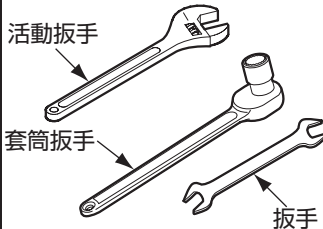
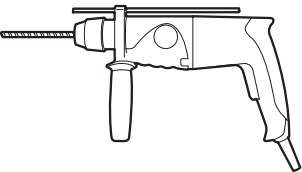
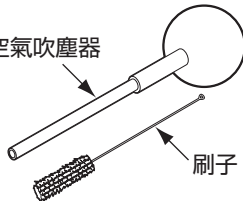


## 2 安裝前

### 安裝前注意事項

- 請確認扶手安裝地面 **有足夠強度**。
- 請勿安裝於屋外或濕氣較重的場所。建議使用於通風良好的廁所。(乾濕分離) 可能因部件腐蝕導致扶手斷裂，人員受傷。
- 請依建築構造選擇最適當的安裝方法。  
固定金具的必要套數，請參照「**4** 固定金具」  
※記載以外的安裝方法，請洽詢本公司・各營業所或代理店。

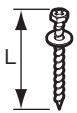


### 3 必要工具 (現場準備)

<p>電動螺絲起子</p> 	<p>六角扳手</p>  <p>(2號) (5號)</p>	<p>扳手、活動扳手、套筒扳手</p>  <p>活動扳手 套筒扳手 扳手</p>
<p>電鑽</p>  <p>開混凝土預留孔時使用。</p>	<p>空氣吹塵器、刷子</p>  <p>空氣吹塵器 刷子</p> <p>使用於混凝土安裝基礎面開孔後清潔用。</p>	

除上述工具外，若再另外準備捲尺、十字螺絲起子等工具，施工時會更便利。

### 4-1 固定金具 (包裝外另附)

〈固定金具一覽表〉

型號	安裝方法	形狀	內容物
T110D55 (L=50)	外六角螺絲	 L Ø6	固定處：1處 · 外六角螺絲/9支 · 墊圈/9個
T110D26	塑膠子	 Ø8×40	· 塑膠子/20個
TWF01	內六角螺栓	 Ø8×40	· 六角螺栓/3個

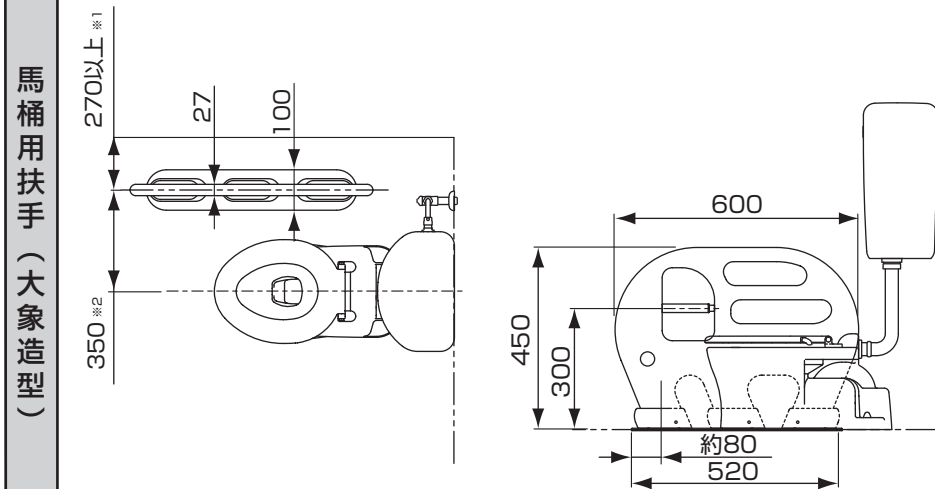
### 4-2

品名	馬桶用扶手 (大象造型)
安裝基礎面(安裝方法)	
混凝土基礎安裝面 (塑膠子固定)	T110D55×1、T110D26 注1
木質基礎安裝面 (外六角螺絲固定)	T110D55×1

注1：T110D26 (塑膠子20個/組)。  
兒童用扶手(大象造型)，塑膠子使用個數9個。  
施工完畢後，會有剩餘未使用完的塑膠子。

### 5 完成圖

●與地排馬桶(CS300B)搭配使用時



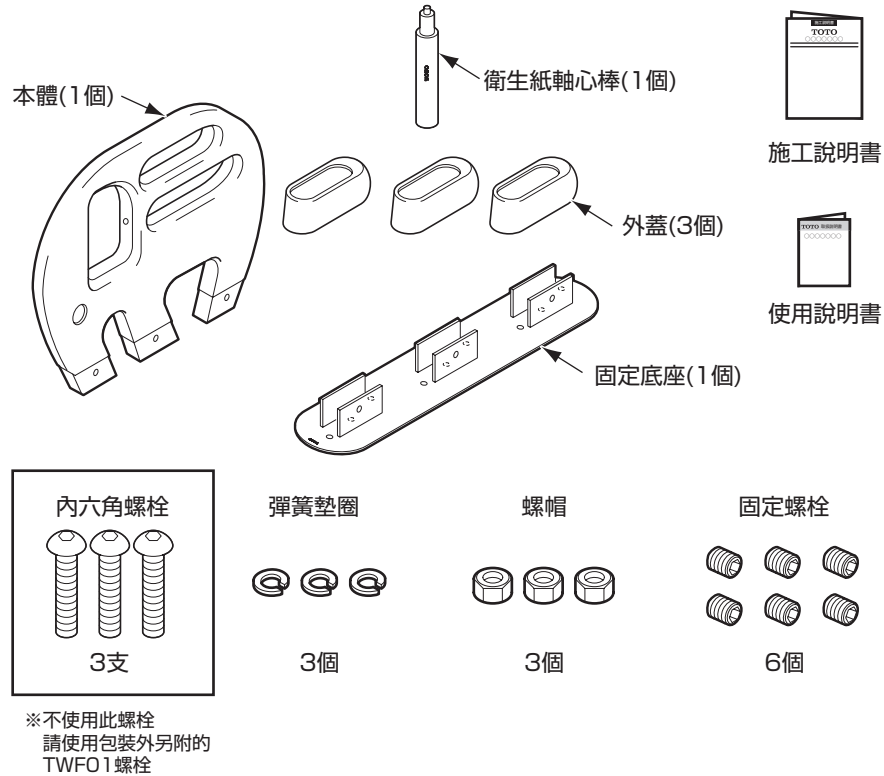
※1 請勿低於270mm的距離。否則，可能夾傷身體。  
※2 請勿低於340mm的距離。否則，可能夾傷身體。

# 6

## 確認零件

請確認是否有以下零件。

### 馬桶用扶手(大象造型) [YYB10P2R]



扶手本體部

※依據型號不同，圖示與現物略有差異。

# 7

## 施工步驟

### 馬桶用扶手(大象造型)

#### 1. 決定位置(附施工板。)

決定扶手安裝位置，開預留孔。  
底座上TOTO商標在馬桶前端側。  
扶手安裝位置，請參照「5 完成圖」。  
開孔方法，請參照「8 安裝扶手」  
各固定方法。

#### 2. 安裝底座

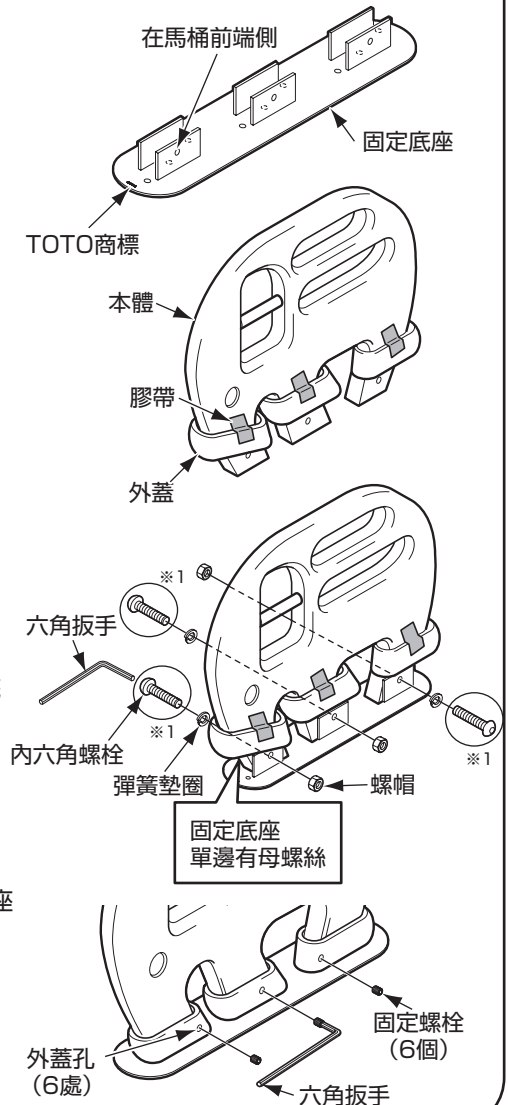
使用螺絲將固定底座固定在安裝基礎面上。  
安裝方法，請參照「8 安裝扶手」的  
各固定方法。

#### 3. 安裝本體

- ①將外蓋(3個)插入本體上。  
※此時，請依圖示使用膠帶將外蓋固定  
在本體上，會較容易施工。
- ②彈簧墊片穿過內六角螺栓，由固定底座  
側面插入螺栓，螺帽鎖入底座的母螺絲  
上，再使用六角扳手(5號)確實鎖緊至底  
座與本體之間沒有縫隙為止。  
※請使用包裝外附TWFO1
- ③鎖緊螺帽。

#### 4. 安裝外蓋

- ①撕下外蓋膠帶，外蓋放下至碰到固定底座  
為止。
- ②固定螺栓插入外蓋側面(6處)的孔，使用  
六角扳手(2號)鎖緊，鎖緊到底，再轉動  
1/2圈。



## 8

## 安裝扶手

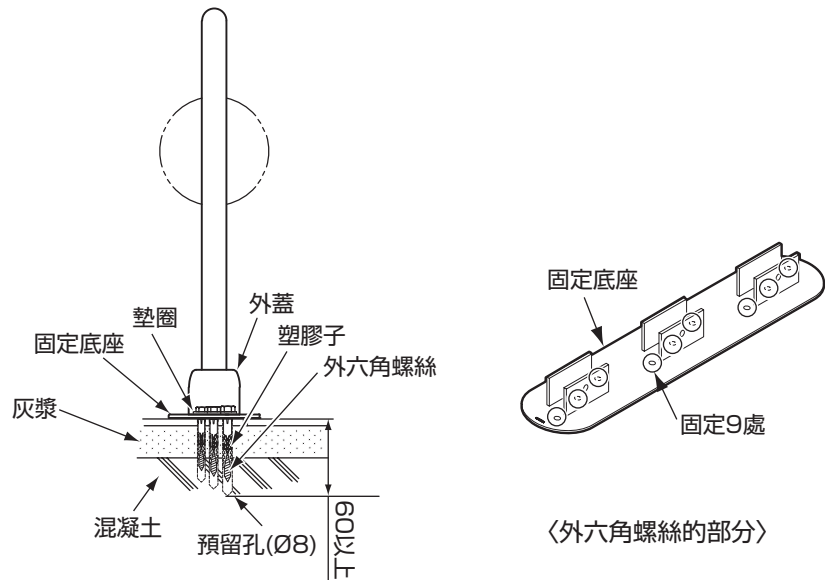
## 混凝土安裝基礎面：塑膠子固定的場合

扶手型號	YYB10P2R
固定金具型號	T110D26、T110D55

## 注意

使用塑膠子固定的場合，只限用在多用途 I 型扶手及馬桶用扶手(大象造型)。

- ①決定位置後，開 $\varnothing 8\text{mm}$ 、深度60mm的塑膠子預留孔。[注1](#)
- ②將塑膠子輕輕敲入預留孔內。
- ③墊圈穿過外六角螺絲，安裝至固定底座的安裝孔。
- ④將外蓋壓向壁面。



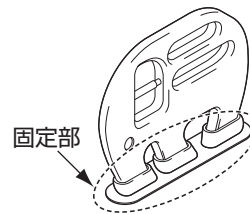
## 注意

注1：請使用能在混凝土上鑽 $\varnothing 8\text{mm}$ 、深度60mm以上的預留孔的電鑽。如果電鑽的鑽頭尺寸太大，可能造成中心偏移，無法確實固定。

## 9

## 檢查項目

安裝完畢後，請確認以下事項。



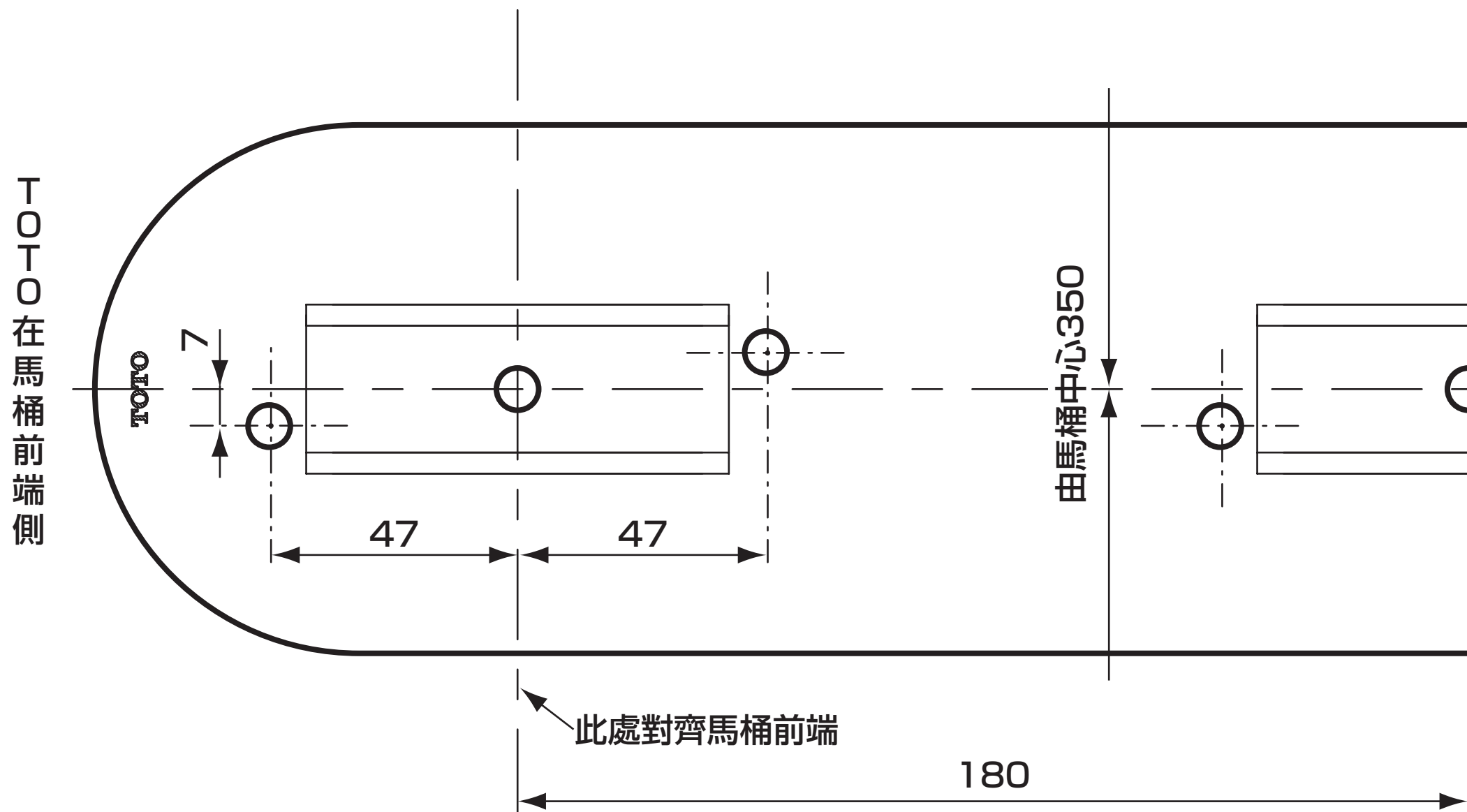
## 確認鬆脫情形

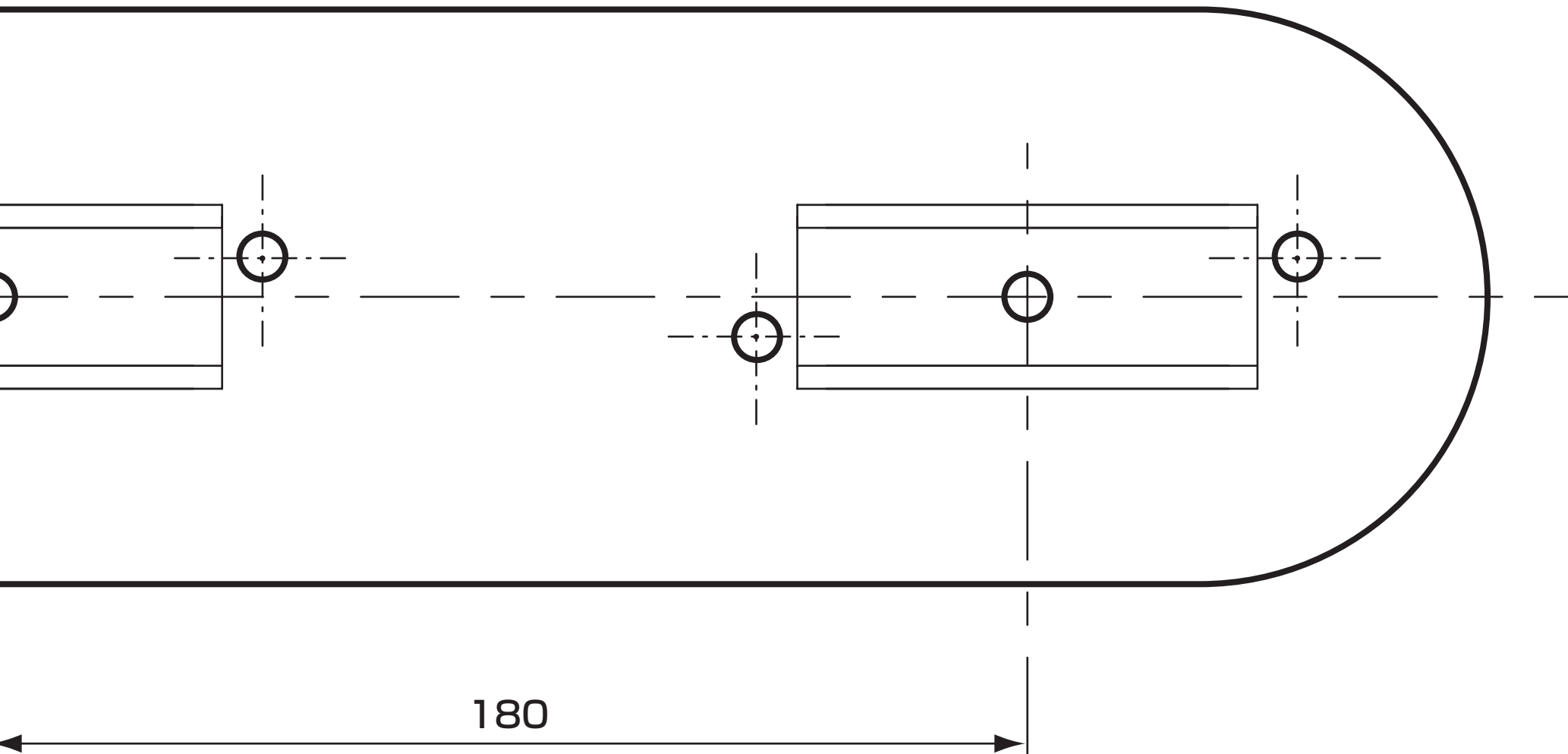
請確認扶手是否有鬆動、鬆脫情形。

扶手是否確實安裝在地面？

請參照 [8](#) 「安裝扶手」

# 施 工 板





※包裝內使用說明書，請務必轉交給客戶。