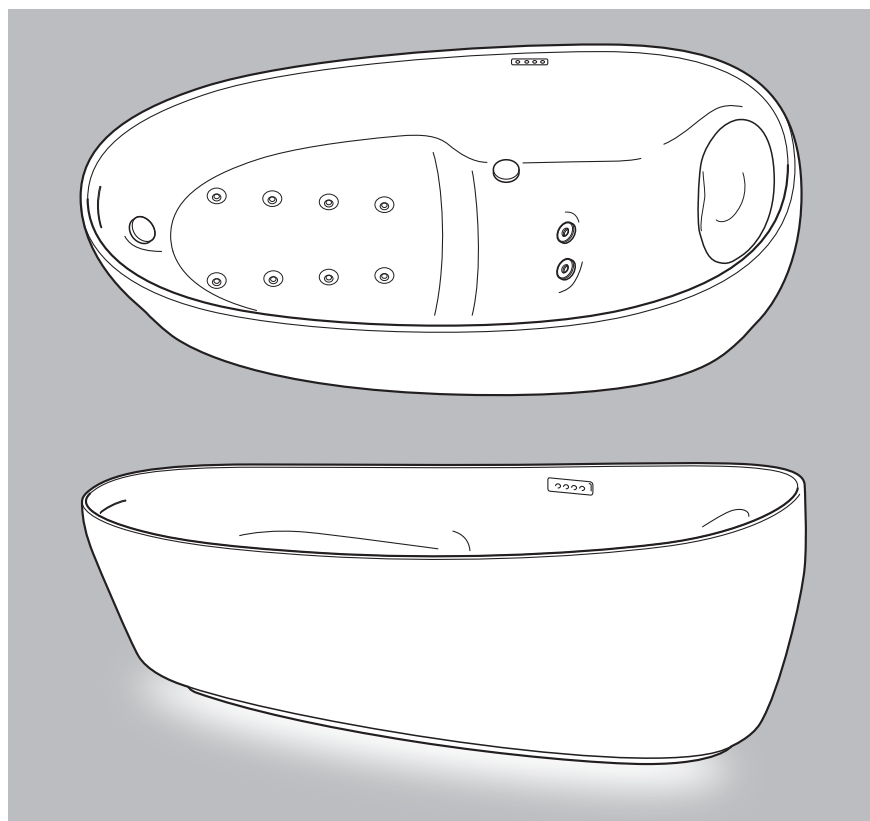


### 漂浮浴缸 PJYD2200





● 注意和警告事項 .....	2
● 包含部件 .....	4
● 所需工具 .....	5
● 規格 .....	6
● 尺寸圖 .....	7
● 電氣施工 .....	8
● 安裝步驟 .....	9
● 標示的涵義 .....	10
● 製作浴缸的基礎 .....	10
● 安裝浴缸 .....	11
● 試運行 .....	14
● 修整 .....	15

致維修安裝人員



請向顧客說明漂浮浴缸的功能和操作。  
因新建工程導致交付產品前須等候一段時間時，請將電源關閉。




## 注意和警告事項

開始施工前請仔細閱讀此安裝手冊，並遵循下列注意和警告事項。  
請遵循所有安全注意事項和警告事項。


 <b>警告</b>	出現此圖示時，代表錯誤使用可能導致人員死亡或嚴重受傷。
 <b>注意</b>	出現此圖示時，代表錯誤使用可能導致人員受傷或財物損壞。

● 必須遵守下列用來進行分類和說明的標誌。



標誌範例	標誌涵義
	此標誌代表「禁止」進行的事項。
	此標誌代表「強制」進行的事項。

 <b>警告</b>	
 禁止	<b>請勿站在浴缸上工作。</b> ● 否則可能打滑摔落或受傷或損壞組件。
	<b>僅安裝產品附帶的部件或指定的部件，請勿擅自改造部件。</b> ● 特別注意請勿更改產品尺寸。
	<b>請勿粗暴使用電源線，例如彎折，或在其上方放置重物。</b> ● 可能導致火災或觸電。
 務必遵守	<b>請務必按照安裝指南進行安裝。</b> ● 安裝不全可能導致火災或觸電。另外也可能漏水導致潮濕並造成居家財物損壞。
	<b>請務必按照步驟安裝排水管。</b> ● 若施工不善可能導致漏水，造成潮濕和居家財物損壞。
	<b>拆封後，即刻清理不必要的包裝材料。</b> ● 木框、釘子、紙箱、塑膠袋或密封帶可能導致受傷。 若兒童玩耍包裝材料，有導致窒息或其他意外的風險。
	<b>執行所有電氣工程作業時由專業電氣技師操作。</b> ● 若未妥善進行操作，有可能導致人員受傷或財物損壞。
	<b>在浴缸的所有電氣設備上安裝接線斷路器和接地故障斷路器 (GFCI)。</b>
	<b>在浴缸上安裝自來水供應設備。</b>
	<b>確認連接接地線（地面）。</b>
	<b>使用所指定的交流電壓。</b> ● 否則可能導致裝置損壞或故障或引發火災。
<b>安裝完成後，請務必檢查接線斷路器和接地故障斷路器 (GFCI) 是否正常操作。</b> ● 若 GFCI 無法正常運作，可能導致火災或觸電。	

 **警告**

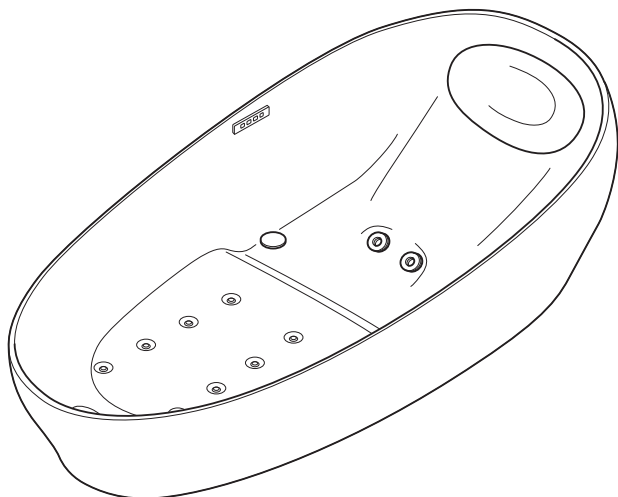
 務必遵守	<b>安裝浴缸時，請務必遵循安裝指南並選擇能夠承受重量的穩固地點。</b> ●不當安裝可能導致浴缸滑落或翻落造成受傷。
	<b>連接電線時，請確認電源已關閉。</b> ●否則可能導致觸電。
	<b>搬運和組裝過程中確保採用符合人體工學的姿勢。</b> ●確保每個階段人員動作皆安全。確保擁有支援以避免意外或受傷的風險。
	<b>安裝過程中遵守安裝地點意外的預防和建築法規並遵循環境保護法。</b>

 **注意**

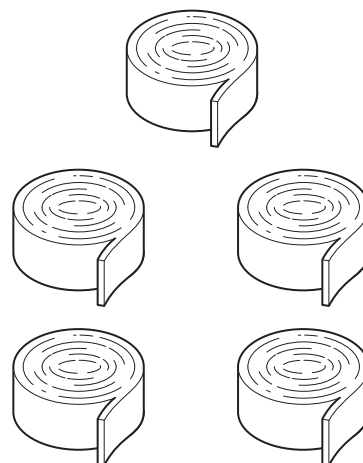
 禁止	<b>請勿於浴缸內放置階梯或於浴缸邊緣放置重物。</b> ●可能造成損壞。
	<b>請勿將硬物或重物砸落或摔落於浴缸上。</b> ●這可能造成浴缸破裂並導致受傷、漏水引起潮濕和居家財物損壞。
	<b>遠離熱源。 請勿抽菸。</b> ●否則可能導致損壞。
	<b>請勿將浴缸安裝於戶外或可能經常性曝曬於陽光下的地點（例如日光浴室）。</b> ●可能導致浴缸凍結並引起損壞或變色。
	<b>運送浴缸時，請勿手持水管或配管或用任何硬物碰撞它。</b>
 務必遵守	<b>拆封時請確認所有附帶的部件和浴缸本身未受損壞，若有損壞，請勿使用已損壞的部件。</b> ●替換所有損壞的部件。
	<b>將浴缸安裝在可能因漏水導致損壞的地點時，請確保於地面另做防水處理工程。</b> ●漏水可能導致地面下方損壞。
	<b>確認浴缸施工完成後再取下保護板。</b>
	<b>確保安裝區域有足夠空間使用和維修浴缸。</b>
	<b>完成安裝前，請確認所有部位穩固密合。</b> ●若偵測到漏水，排除漏水的問題。

## 包含部件

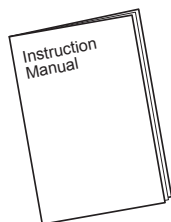
A-1 : 浴缸



A-2 : 聚乙烯發泡片



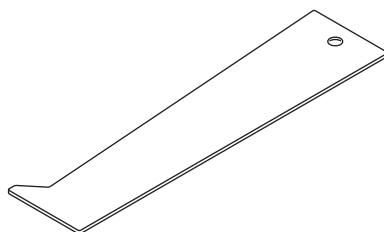
A-3 : 使用說明書



A-4 : 安裝指南



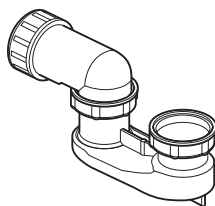
A-5 : 頸部按摩 清洗用刮板



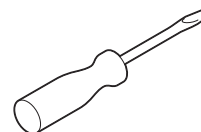
A-6 : 浴缸固定板組



A-7 : 存水彎 (PP)



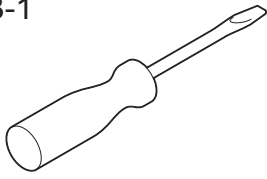
A-8 : 一字螺絲起子 (小型)



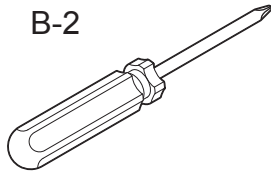
\* 安裝工程完成後，請將 A3、5 交給顧客。

# 所需工具

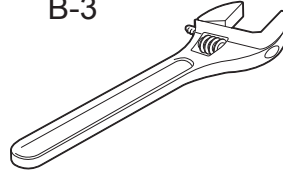
B-1



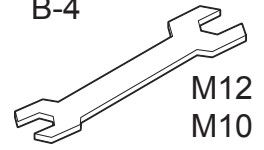
B-2



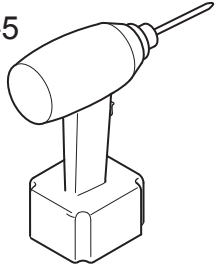
B-3



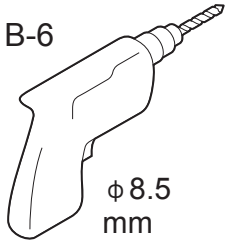
B-4



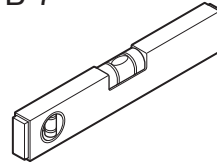
B-5



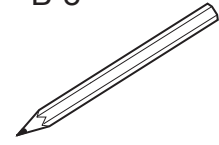
B-6



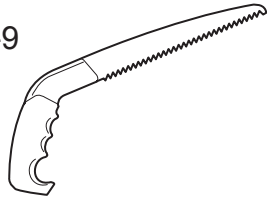
B-7



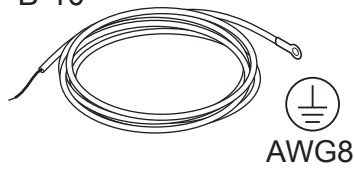
B-8



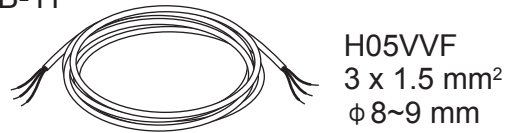
B-9



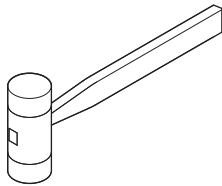
B-10



B-11



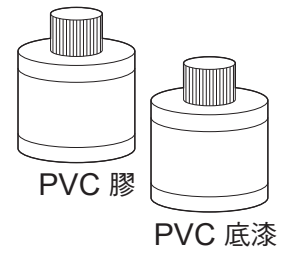
B-12



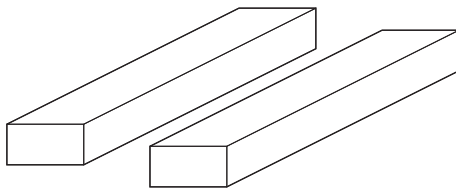
B-13



B-14



B-15



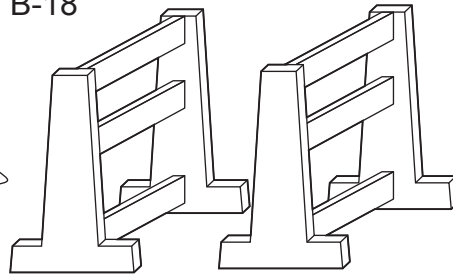
B-16



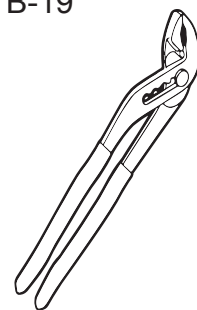
B-17



B-18



B-19

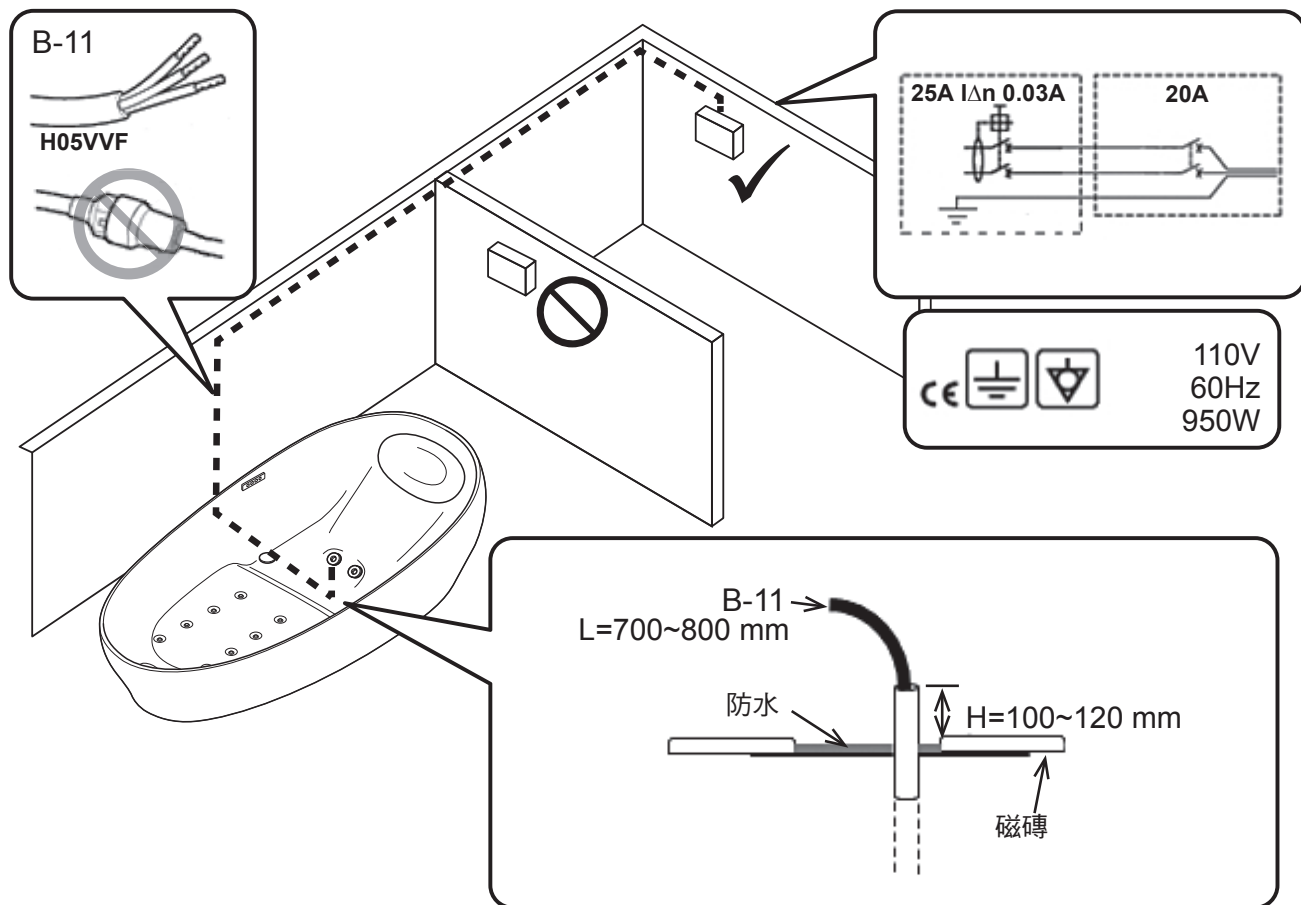


## 規格

項目		規格
外部尺寸		2200 mm (長) × 1050 mm (寬) × 780 mm (高)
浴缸深度		394 mm
容量		293 L
重量		170 kg
材質		GALALINE (採用 GFRP 夾層構造的 GALALINE 人造大理石。)
排水方式		一般排水 (部分電動閥自動排水) + 溢漏排水
排水塞		按壓式排水塞
排水速度 (加上彎管)		48 L/min
溢漏速度 (加上彎管)		48 L/min
氣泡式按摩	噴出口數量	8 處
	空氣噴出量	約 400L/min (強力模式) 約 250L/min (溫柔模式)
頸部按摩 (循環式)	吸入口數量	1 處
	出水口數量	1 處
	出水速度	約 18 L/min
水魔力按摩 (循環式)	吸入口數量	1 處
	出水口數量	2 處
	出水速度	約 60 L/min
LED 照明	照射部位	1 處
	照射顏色	1 個顏色
控制器		靜電電容-觸摸儀表板
額定電壓		110V AC
額定頻率		60 Hz
額定電流		9 A
額定功耗		950 W
待機電源功耗		1.8 W
安全裝置		防連續操作裝置 過電流保護裝置 過熱保護裝置 (熱保護器)



## 電氣施工



操作時請關閉接線斷路器。



請使用接線斷路器 (I $\Delta$ n 0.03A 和 25A 壓差開關，20A 熱磁開關) 來保護產品。  
將上述開關安裝在浴室外部。



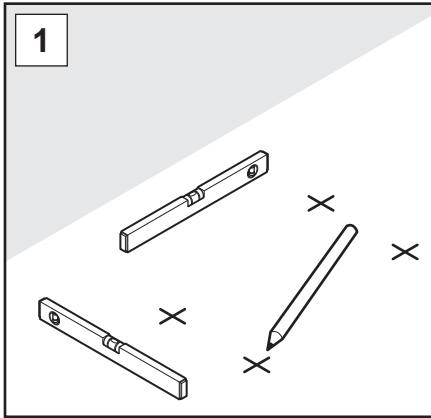
使用固定接線供應浴缸電源。  
請勿延長或使用轉接線，應使用一條完整的電線。



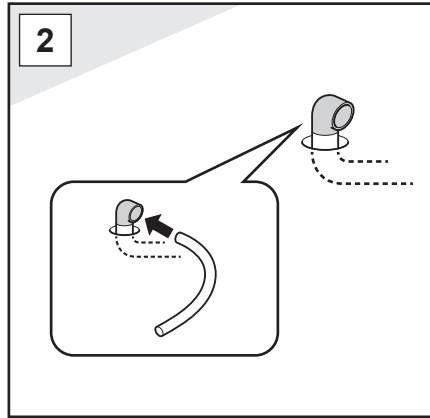
安裝浴缸時於保護區域內作業，並確保作業人員並未從浴缸內接觸任何電子設備。  
安裝浴缸時請與任何電器或電源插座距離 600 mm 以上。



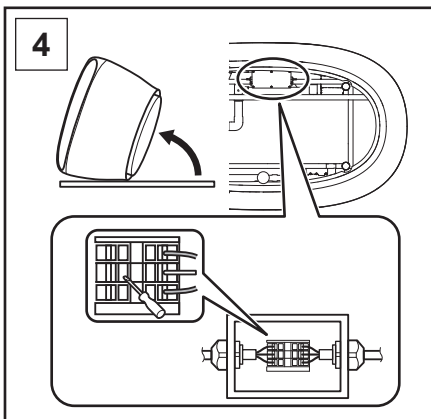
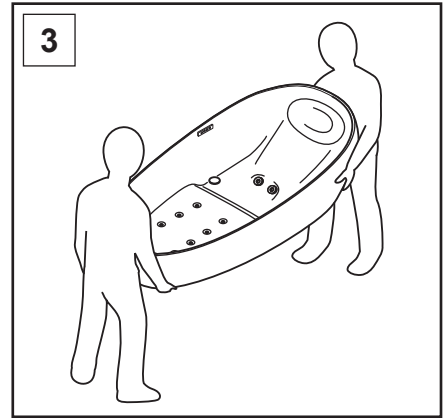
# 安裝步驟



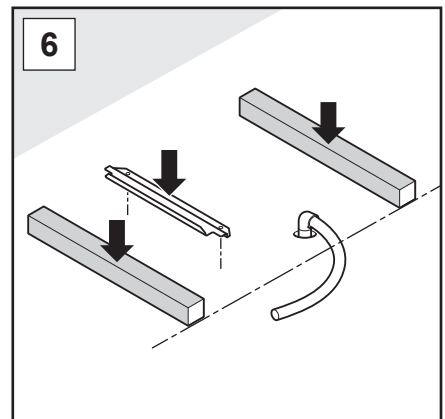
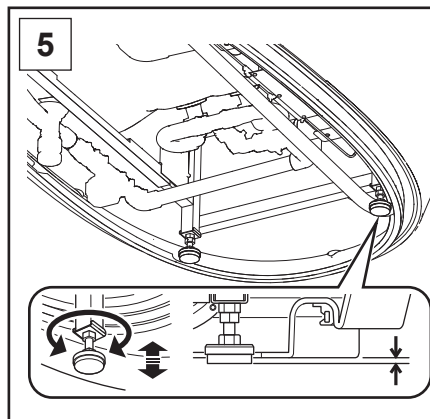
>>P.10



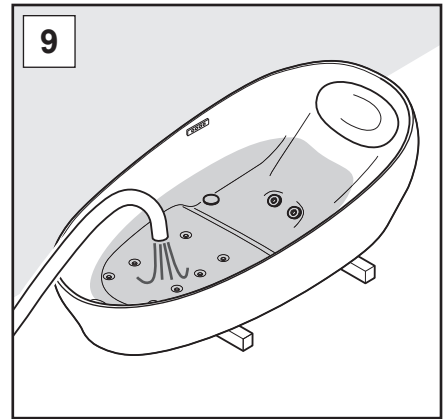
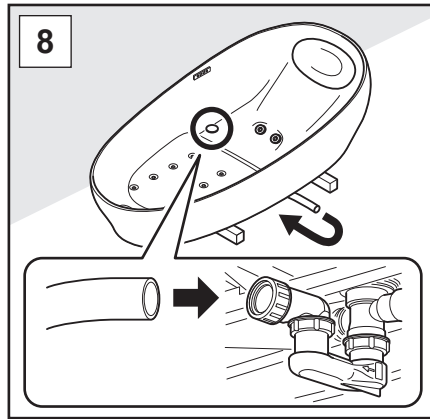
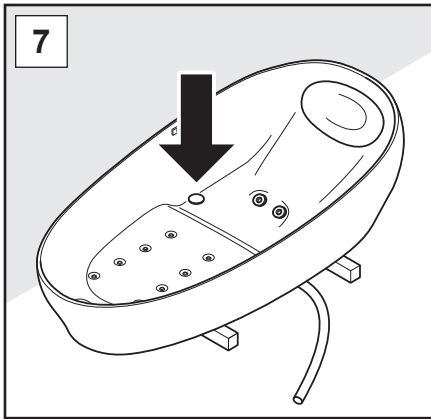
>>P.11



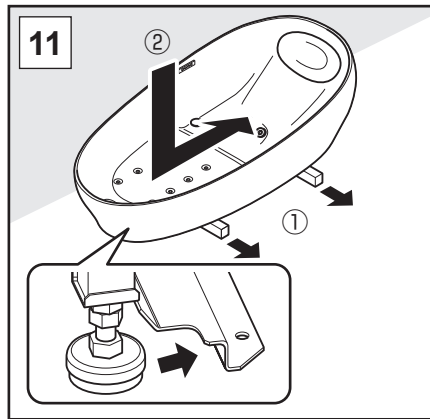
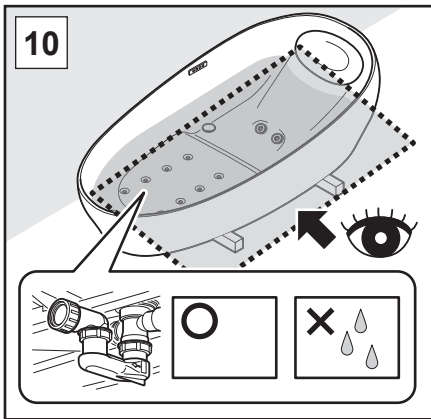
>>P.12



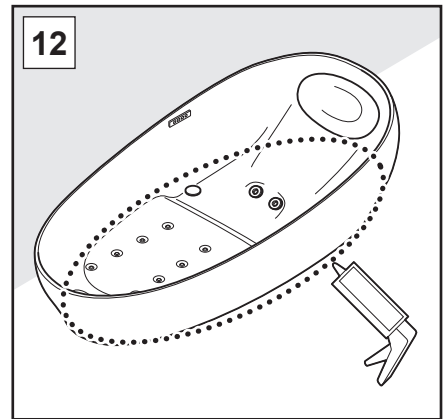
>>P.13



>>P.14



>>P.15



## 標示的涵義



必須由經銷商執行作業。



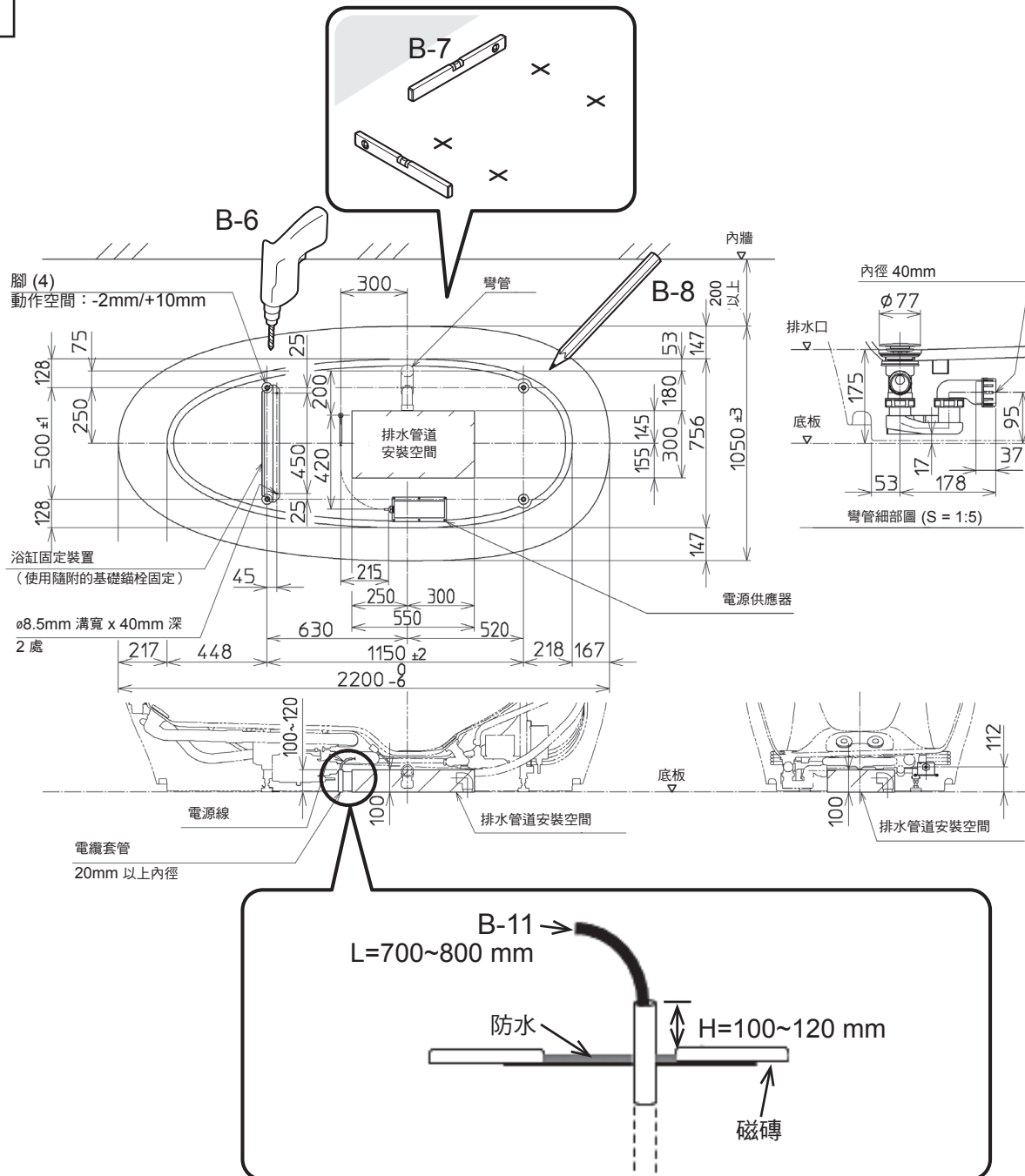
必須確認作業過程。



表示工作流程。

## 製作浴缸的基礎

1



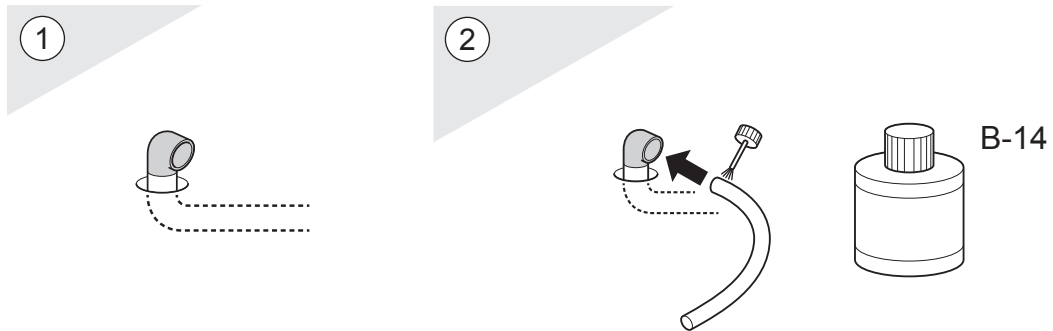
施工現場須直接排水。



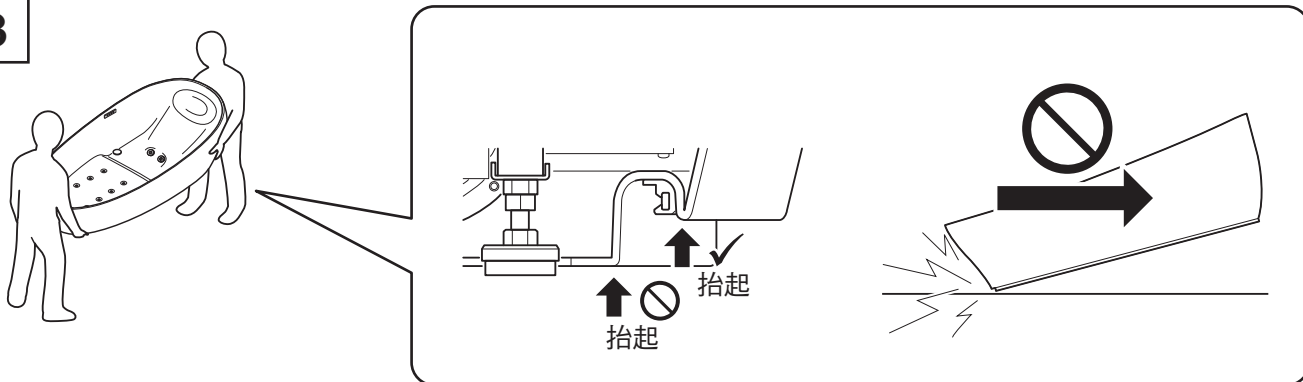
浴缸電線需埋線於安裝側，請使用內側半徑小於 20 mm 的保護管。

# 安裝浴缸

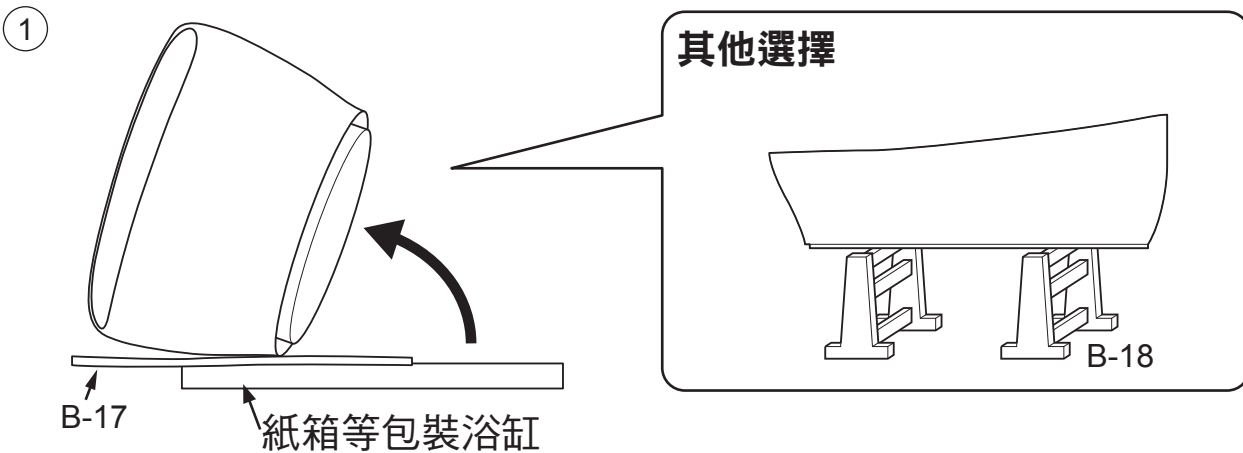
2



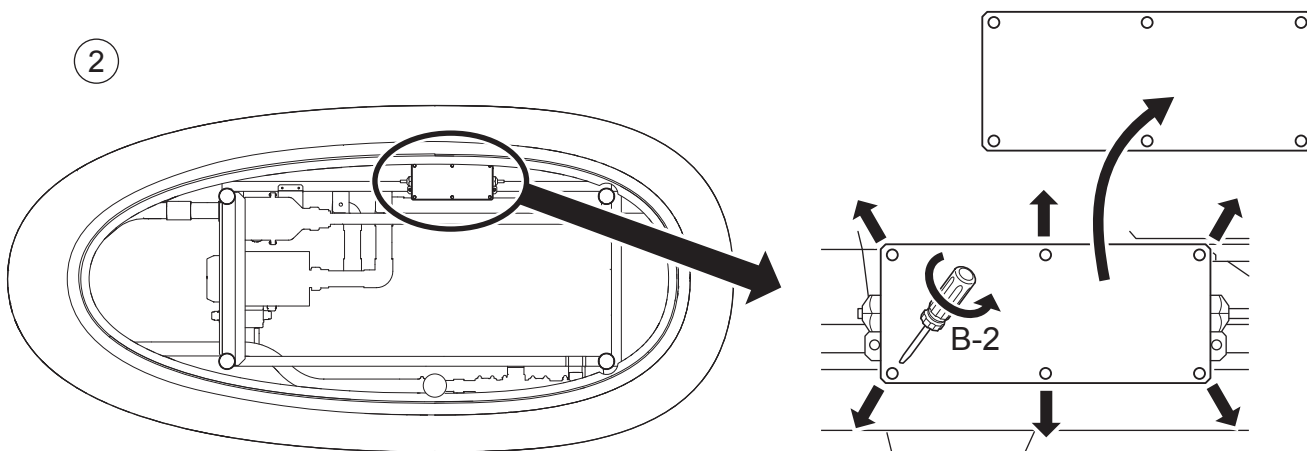
3

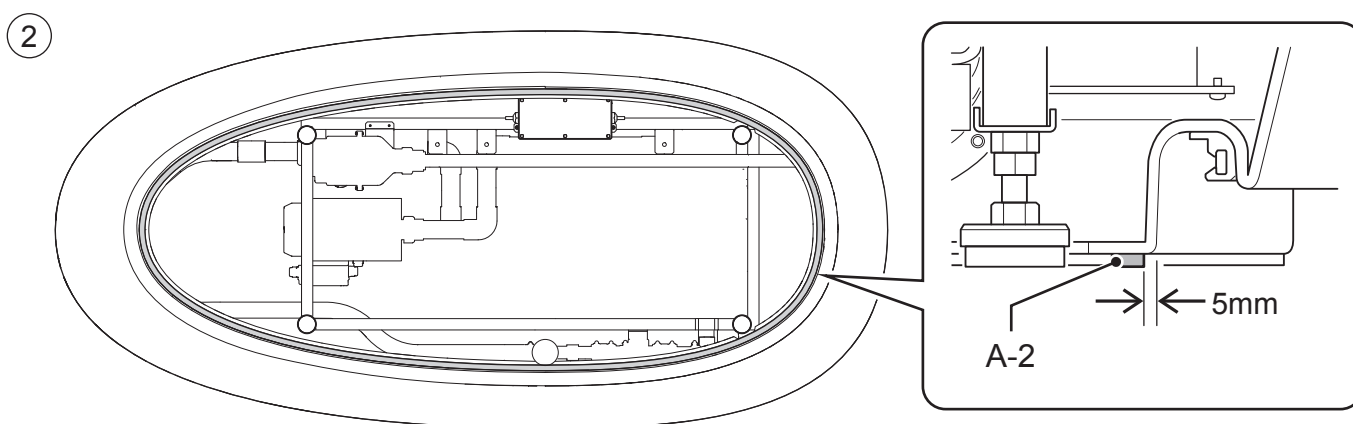
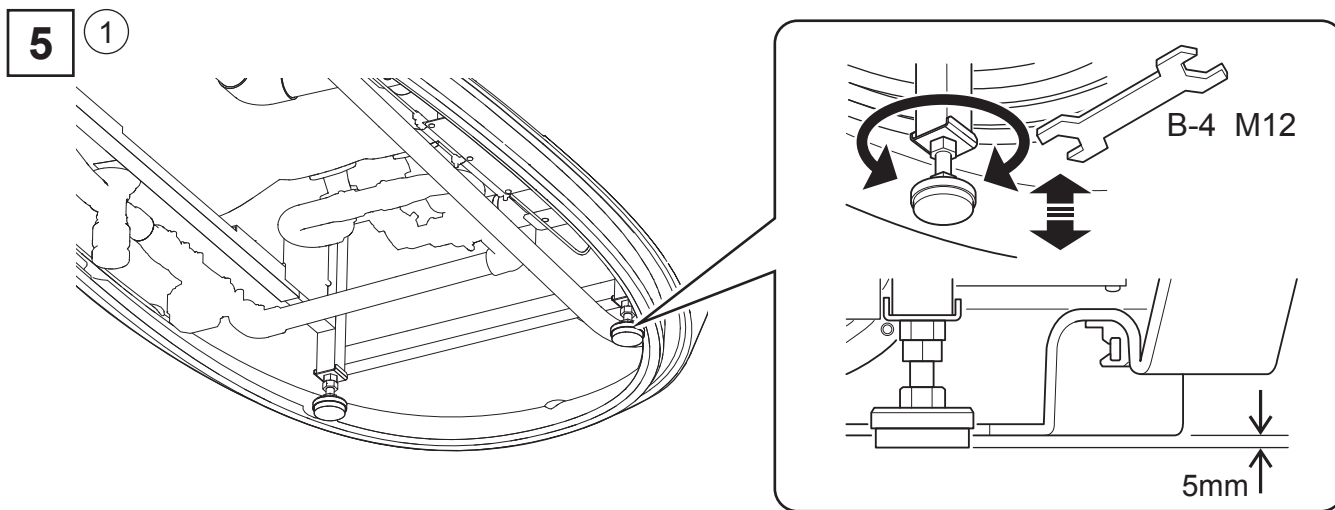
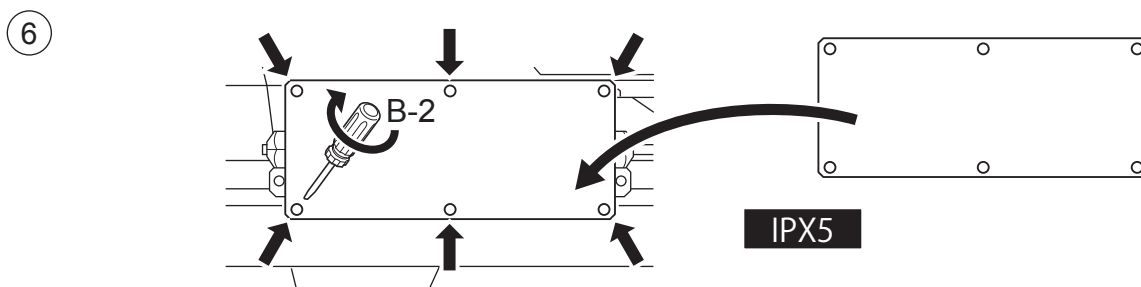
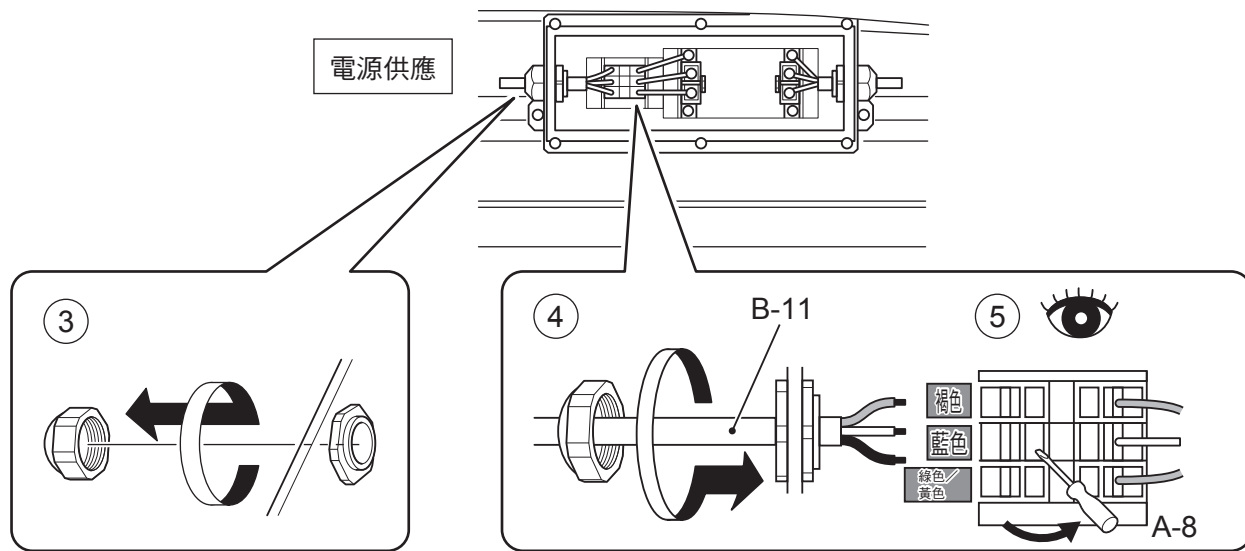


4

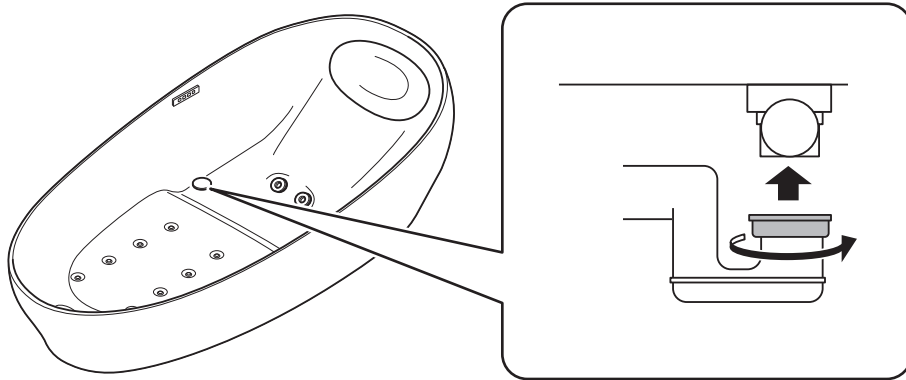


②

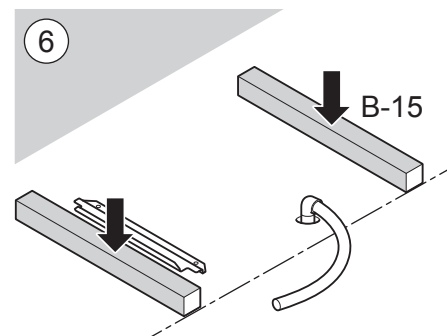
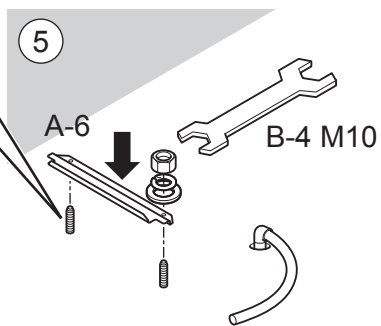
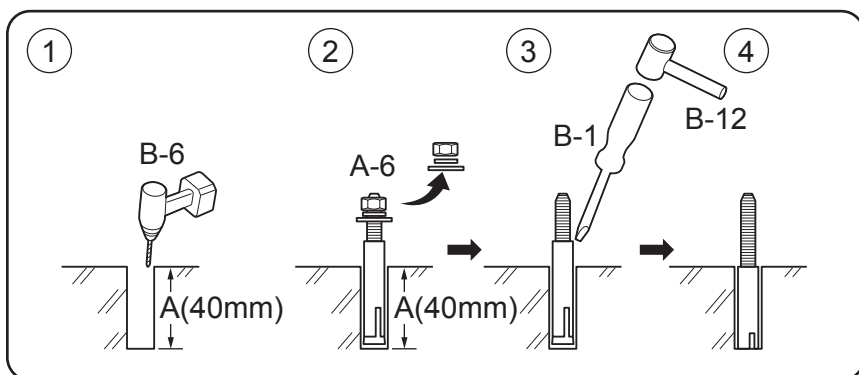




3



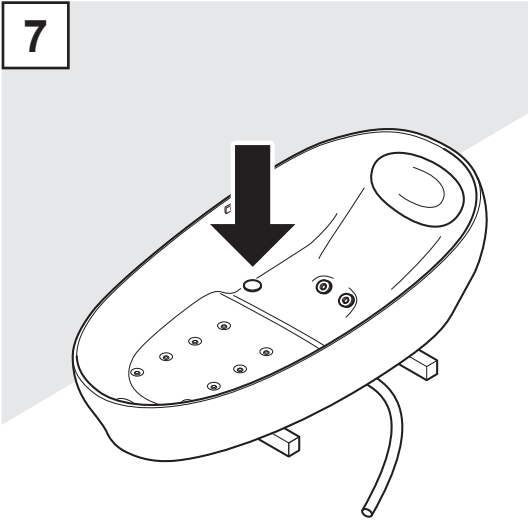
6



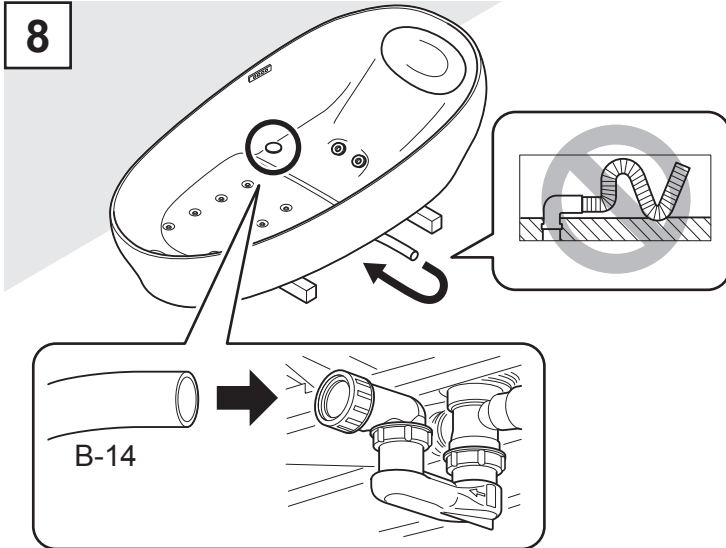
**⚠ 警告**

**!** 確認地板開孔位置與瓷磚孔位不重疊。  
●如果仍有空洞，使用黏合型錨栓穩固。

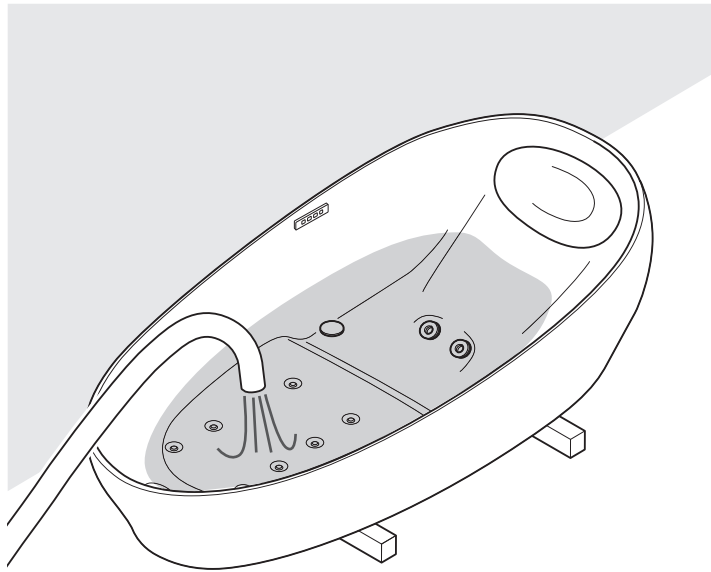
7



8

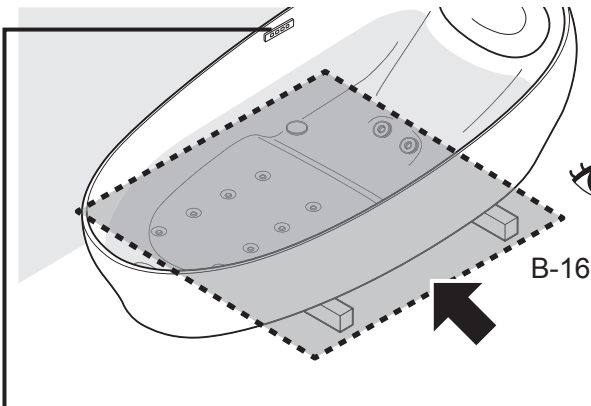
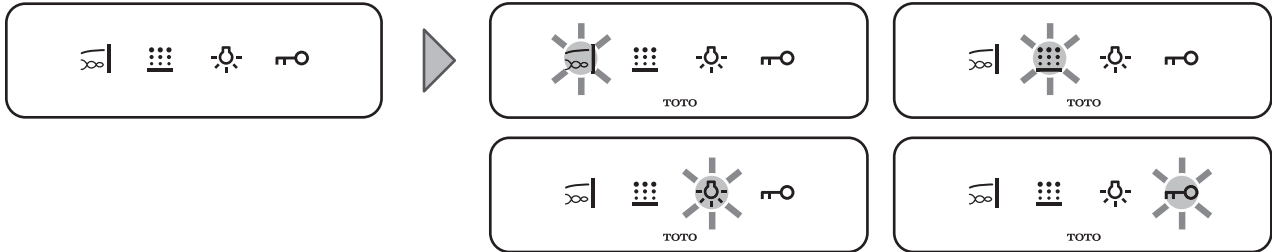





9



## 試運行

10






  
 產品運作中或停止運作時，  
 確認沒有漏水。試運行  
 10 分鐘。

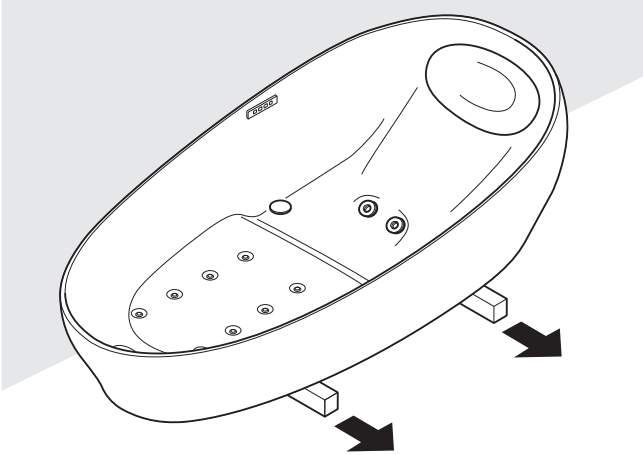


### 如果試運行時出現問題

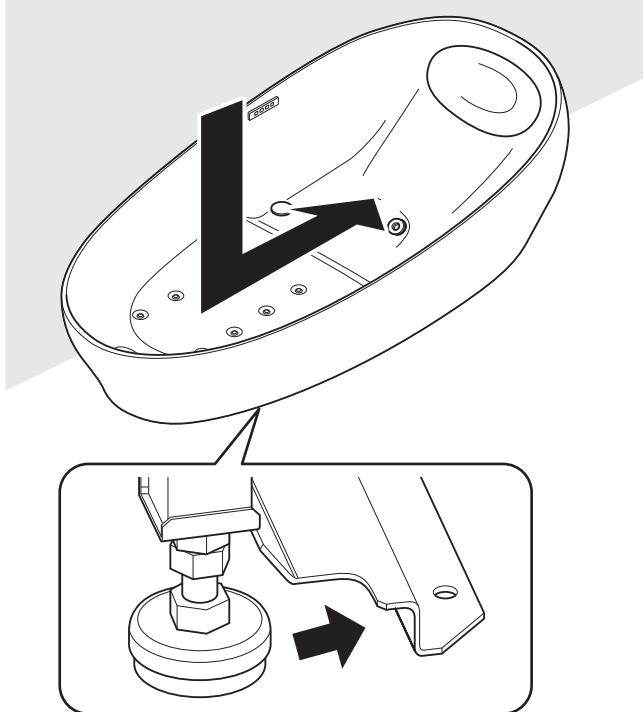
問題狀況	處理
控制器不亮燈或無法操作。	是否供應電源？ 是否停電？ 是否已鎖定？持續按壓超過 3 秒解鎖。
水魔力按摩/頸部按摩	浴缸水位是否過低？請注水至超過吸入口。
排水塞未開啟或關閉。	請致電維修。

\*請參考使用說明書中的其他問題狀況。

11 ①



②



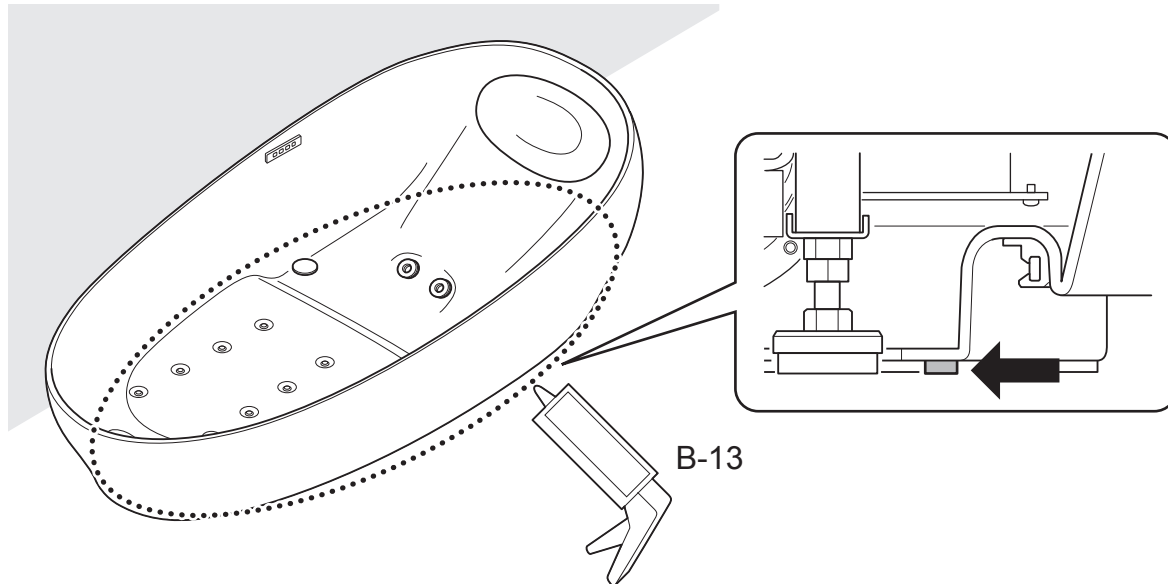
**警告**



使用固定板固定浴缸。  
●如果未妥善固定，浴缸可能會搖晃不穩。

**修整**

12



**警告**



確認浴缸和磁磚之間保持一定間距，使用不含酒精的矽膠填滿空隙。

