

TOTO

埋入式本體BOX部

(本說明書是作為花灑的埋入式本體BOX部而使用的施工說明書。)

TBN01002型

為使商品機能充分發揮，請遵照本施工說明書內容正確安裝。安裝後，請向顧客詳細說明使用方法。

1

安全注意事項 (為安全起見請務必遵守)

安裝前安裝前，請詳細閱讀「安全上注意事項」後，再正確施工。

- 為使您安全且正確地安裝本商品，並防範對您及其他使用者造成危害、抑或財產損失，本說明書中列出各種不同標示。
- 各標示及其含意如下所示。

- 以下列圖示區分、說明應遵守內容的種類。

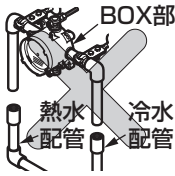

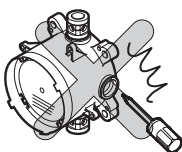
警告 若忽視本標示欄的內容而操作錯誤，可能導致人員死亡或重傷。

注意 若忽視本標示欄的內容而操作錯誤，可能導致人員受傷或財物損失。

禁止 絕對「禁止」的行為。
左圖為「禁止分解」。

務必執行 務必執行的「強制」內容。
左圖為「務必執行」。

警告

禁止	請勿直接將冷・熱水配管安裝在埋入式本體BOX部 因為燙傷、無法止水，有可能會導致漏水弄濕家具設備等財物損失。	
	請勿讓熱水(60°C以上的高溫)通過花灑 花灑若破損，有可能導致燙傷・受傷。 使用花灑淋浴的場合，為了安全起見，請使用45°C以下的適溫熱水。	
	本說明書記載項目以外，請勿自行分解・改造 可能導致破損造成燙傷・受傷或漏水弄濕家具設備等財物損失。	

注意

禁止	請勿施予重力或撞擊 可能導致破損、漏水弄濕家具設備等財物損失。	
	請勿安裝在有可能產生凍結之場所 可能因零件破損，導致漏水弄濕家具設備等財物損失。	
務必執行	安裝金具使用於埋入式本體BOX部的固定，並在BOX部的上下連接口使用安裝金具密封 請勿將BOX部的樹脂製外殼固定在安裝面上 有可能會導致花灑脫落而受傷，或漏水弄濕家具設備等財物損失。	
	請將埋入式本體BOX部使用安裝金具和適當的埋入式本體BOX部固定螺絲，安裝在有一定強度的壁面・建築構造體上 若將埋入式本體BOX部固定在抹灰籬笆牆・石膏牆等強度不足的壁面，有可能導致花灑脫落、壁面損壞、人員受傷，或因為漏水弄濕家具設備等財物損失。	
	埋入式本體BOX部的樹脂製外殼和壁面的間隙，請使用防水布、塗抹矽利康，確實進行防水處理 可能因為漏水導致弄濕家具設備等財物損失。	

將花灑的埋入式本體BOX部進行施工の場合，請務必使用安裝金具，並依照本說明書的內容進行施工。

2 規格

使用可能水質	自來水及可飲用井水
使用環境溫度	1~40℃
用途	公共空間及一般住宅浴室用

關於其他的規格，請確認與它搭配組合的花灑規格。

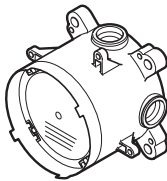
3 安裝前

- 為了防止被燙傷，熱水器的熱水溫度請不要設定超過60℃。
- 埋入式本體BOX部因包裝前實施過通水檢查，商品內有可能殘留著水滴，商品本身並無問題。
- 請確認安裝埋入式本體BOX部的安裝壁面強度是否足夠。
安裝壁面的厚度不足、沒有補強的場合，請使用30mm以上的補強木來補強。
- 請確保埋入式本體BOX部的固定強度，可以足夠承受花灑的荷重（約6kg）。

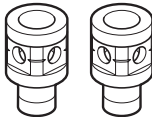
4 確認零件

請確認是否有下列零件。


埋入式本體BOX部



埋入式本體BOX部



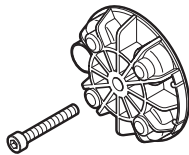
安裝金具 (2個)




施工說明書

注意

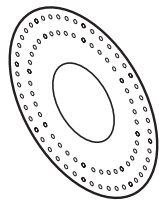
安裝時需要使用下列零件。請勿弄丟。



洗淨蓋



養生蓋

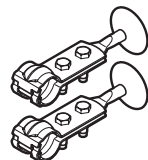


防水布

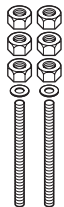
市售品（現場準備：請根據現場狀況，準備適合的市售品。）



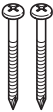
矽利康



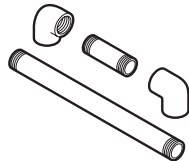
配管支撐金具




鉗柱
(2根)



木螺絲
(2根)



配管材料



浴室用黏著劑

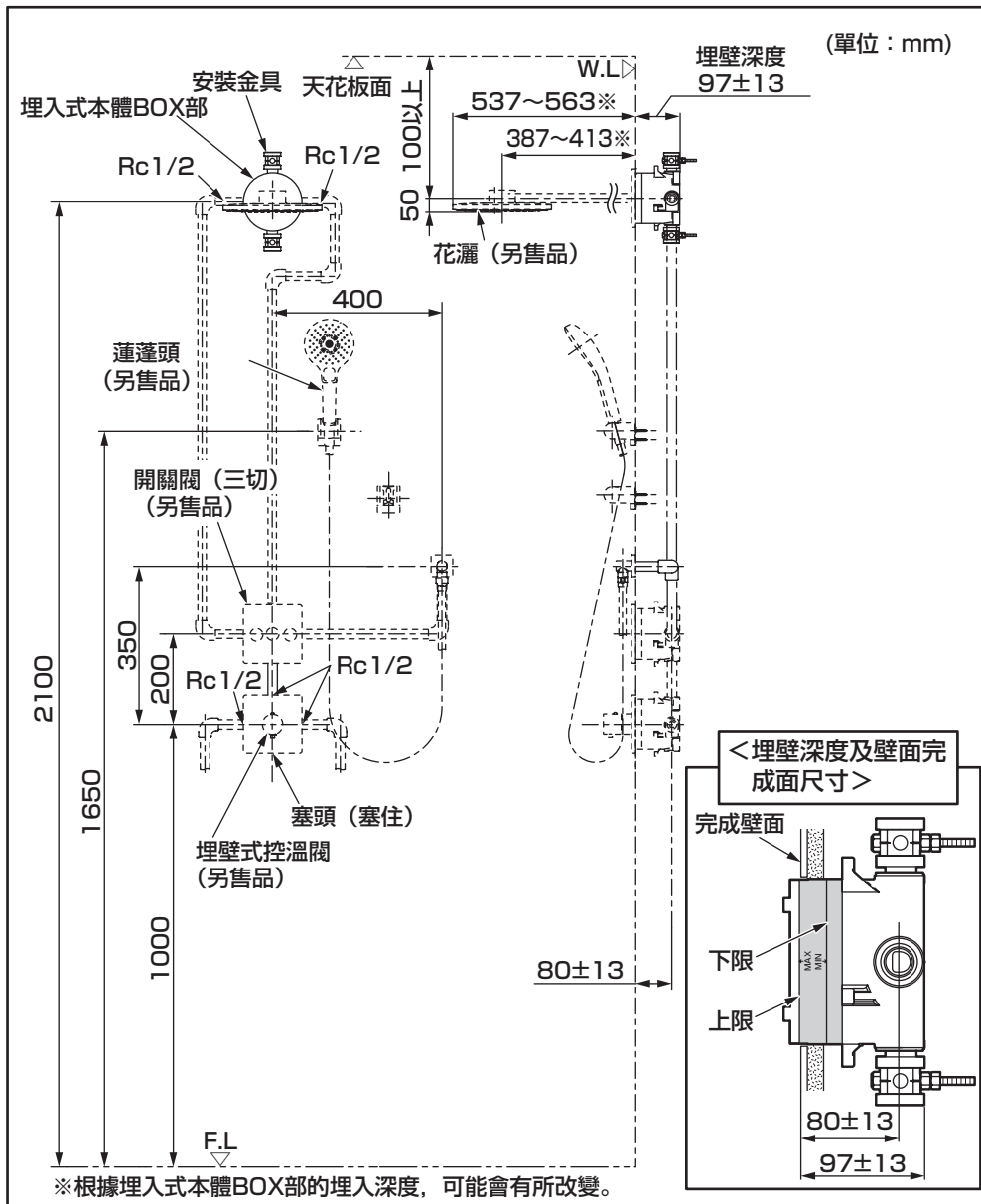
埋入式本體BOX部固定螺絲
(φ6到φ9相當)

※ 依型號不同，圖示與實品的形狀有部份差異。

5

完成圖 (組合例)

※依型號不同，圖示與實品的形狀有部份差異。



6-1

施工順序

1 安裝金具與埋入式本體BOX部的連接

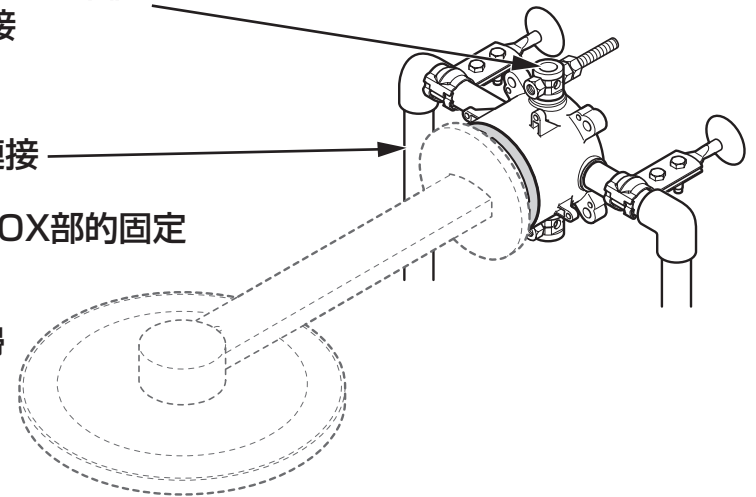
2 決定位置

3 配管材料的連接

4 埋入式本體BOX部的固定

5 漏水的確認・配管內的清掃

6 防水處理・完成壁面的修飾



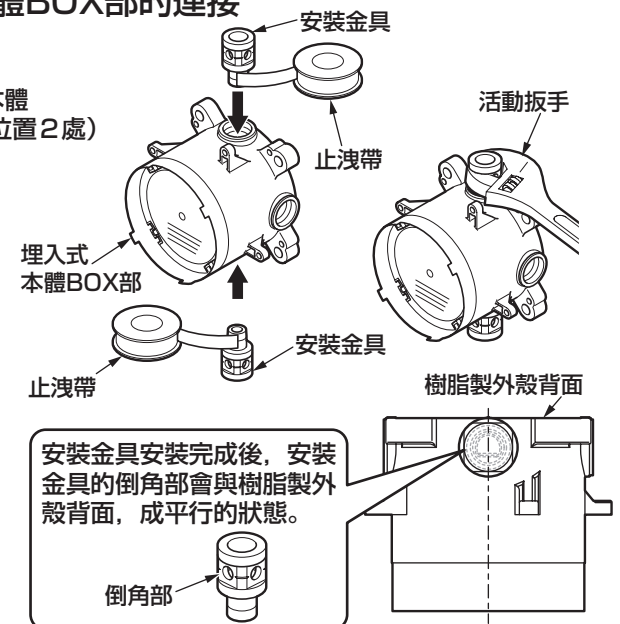
1 安裝金具與埋入式本體BOX部的連接

① 在安裝金具纏上止洩帶。

② 將安裝金具連接在埋入式本體BOX部的連接口。(對稱位置2處)

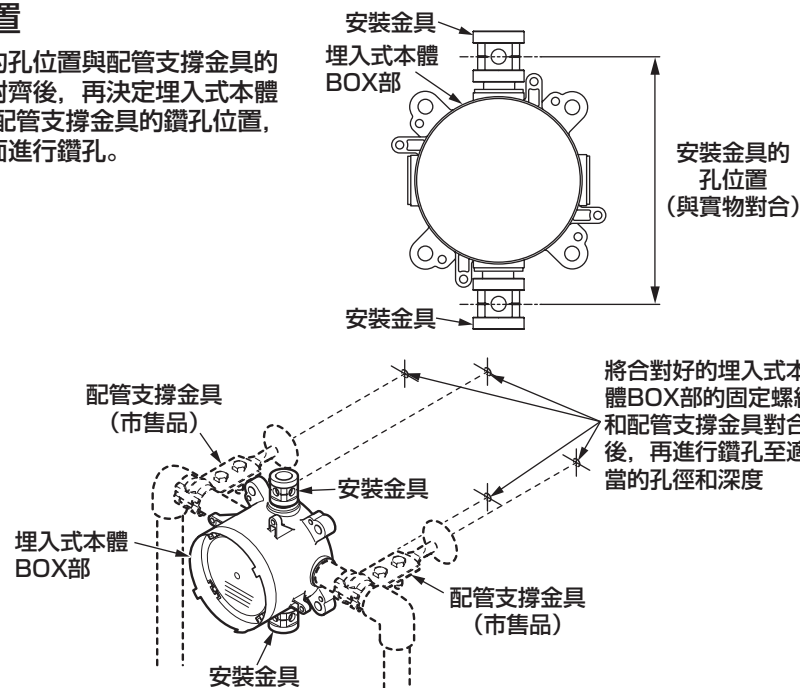
注意

請確實的連接安裝金具至埋入式本體BOX部不會鬆動、搖晃的狀態。安裝金具若沒有確實的連接的場合，有可能會導致花灑脫落而受傷，或漏水弄濕家具設備等財物損失。



2 決定位置

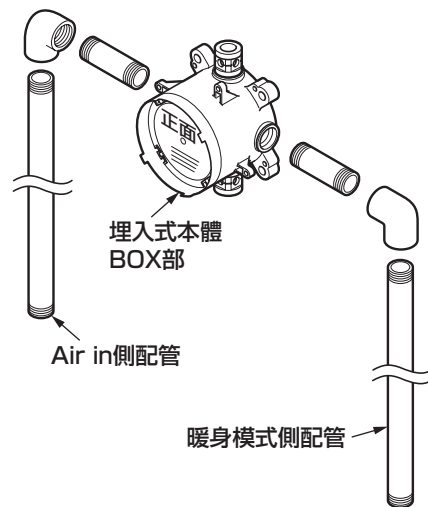
安裝金具的孔位置與配管支撐金具的安裝位置對齊後，再決定埋入式本體BOX部和配管支撐金具的鑽孔位置，並在安裝面進行鑽孔。



3 配管材料的連接

面向埋入式本體BOX部的正面，左側為Air in側配管，右側為暖身模式側配管的狀態，在埋入式本體BOX部進行連接配管材料。

注意
連接的地方，請務必使用配管用的止洩帶。



4-1 埋入式本體BOX部的固定

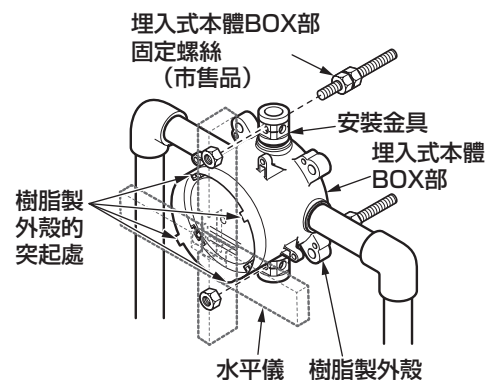
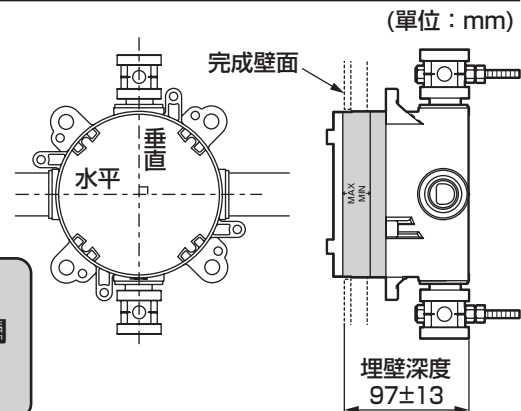
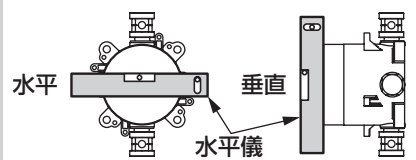
① 埋入式本體BOX部從完成壁面起的埋壁深度為 97 ± 13 ，調整好水平、垂直的狀態後，使用安裝金具和埋入式本體BOX部固定螺絲（市售品），將埋入式本體BOX部固定在安裝面上。

注意

若埋壁深度超過完成壁面範圍的話，裝飾蓋等將無法正常的安裝，所以關於完成壁面，請充分的進行規劃。

注意

- 埋入式本體BOX部的固定，請務必使用安裝金具和埋入式本體BOX部固定螺絲（市售品），進行固定在安裝面。
- 請勿將樹脂製外殼固定在壁面。
- 埋入式本體BOX部擁有充分的強度支撐在安裝面上，請使用適當的埋入式本體BOX部固定螺絲，確實的固定。
- 請確保埋入式本體BOX部的固定強度，可以充分的承受花灑的荷重（約6kg）。
- 請務必使用水平儀測量，確保上下、左右是否垂直、水平的狀態後安裝。請將水平儀放在埋入式本體BOX部的樹脂製外殼的突起處使用。

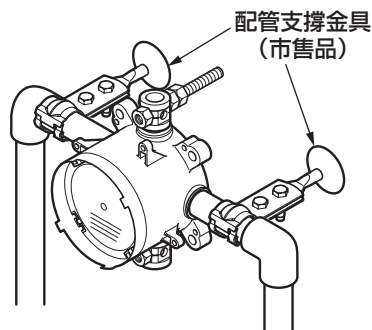


4-2 埋入式本體BOX部的固定(接續)

- ②使用配管支撐金具(市售品)固定配管,完成壁面和埋入式本體BOX部為平行的狀態。

注意

- 為了使花灑不會鬆動,請確實固定配管在擁有充份強度安裝面上。
- 請勿增加配管和埋入式本體BOX部的固定螺絲連接部的負荷狀態下,固定配管。



5 漏水的確認・配管內的清掃

- ①拆下養生蓋,鬆開洗淨蓋固定螺絲,進行通水,排出配管內的空氣。

注意

請勿將養生蓋丟掉。配管內的清掃後,請再安裝回埋入式本體BOX部。

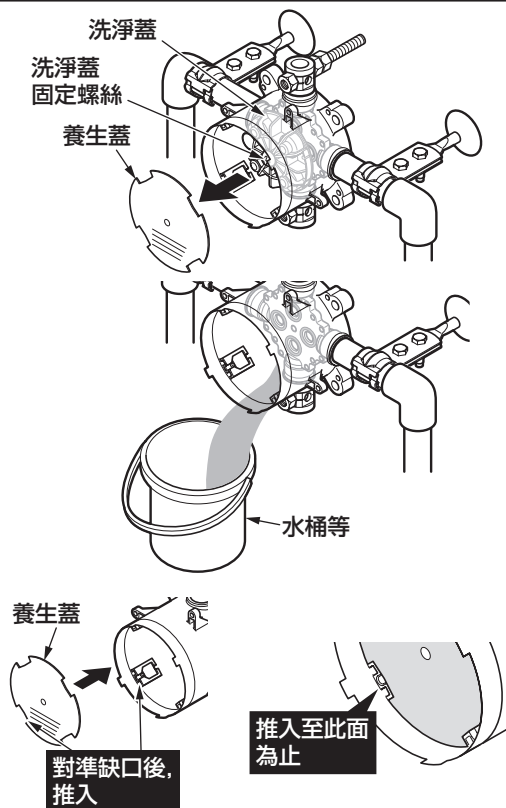
- ②從通水的狀態,鎖緊洗淨蓋固定螺絲到止水為止,確認是否沒有再從連接部分漏水。確認後,關閉閥芯。

- ③拆取下洗淨蓋,在埋入式本體BOX部進行通水,將配管內的垃圾、砂礫完全清洗乾淨。

注意

請勿將洗淨蓋丟掉。配管內的清掃後,請再安裝回埋入式本體BOX部。

- ④將洗淨蓋、養生蓋裝回埋入式本體BOX部。



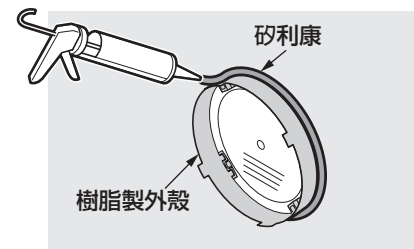
6-1 防水處理・完成壁面的修飾

關於建築工事,若為其他施工業者(壁面裝潢業者)實施の場合,請務必傳達以下項目事項。

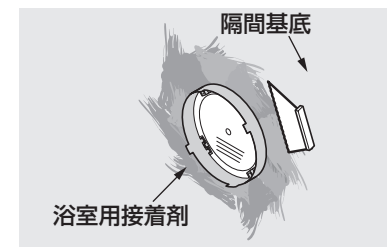
- ①確認埋入式本體BOX部的水平、垂直、埋入式本體BOX部、配管不會鬆動後,根據需要,在埋入式本體BOX部的周圍處,填充水泥砂漿等。

注意

- 請注意,勿讓水泥砂漿流進養生蓋的內側。
- 請使用配管支撐金具等,充分的固定各配管,讓花灑不會晃動。



- ②埋入式本體BOX部樹脂製外殼周圍的壁面及其間隙,塗抹矽利康,進行防水處理。

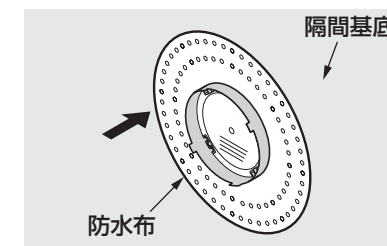


- ③在隔間基底塗抹浴室用黏著劑。

- ④在埋入式本體BOX部覆蓋防水布,黏著在隔間基底上。

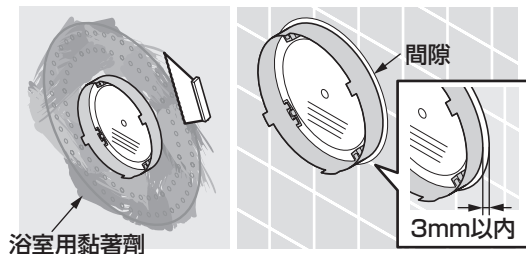
注意

請勿將防水布割開使用。



6-2 防水處理・完成壁面的修飾 (接續)

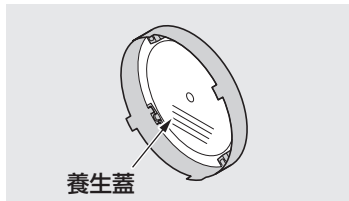
- ⑤ 在防水布塗抹浴室用黏著劑，並使用刮板刮平整。等待黏著劑乾後，再進行完成壁面的修飾。

**注意**

完成壁面和埋入式本體BOX部的間隙，請修飾至3mm以內。

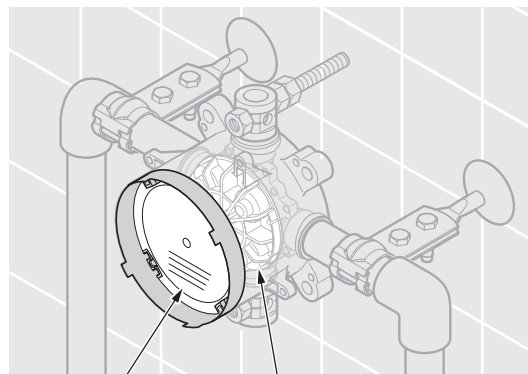
注意

養生蓋、洗淨蓋在安裝花灑前為止，請保持覆蓋的狀態。



檢查項目

安裝完畢後，請確認以下項目。

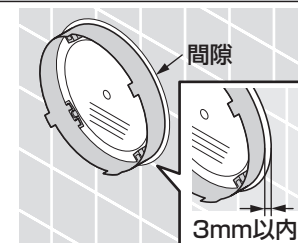


⑤ 養生蓋

④ 洗淨蓋

壁面的修飾

- ③ 完成壁面和BOX部的間隙，是否有在至3mm以內？



↳ 參照 6-3 - 6

「防水處理・完成壁面的修飾」

BOX部的安裝

- ① BOX部、配管是否沒有鬆動？

↳ 參照 6-2 - 4

「埋入式本體BOX部的固定」

- ② BOX部是否已經水平、垂直安裝？

↳ 參照 6-2 - 4

「埋入式本體BOX部的固定」

BOX部的保護

- ④ 洗淨蓋是否已經安裝？

↳ 參照 6-3 - 5

「漏水的確認・配管內的清掃」

- ⑤ 養生蓋是否已經安裝？

↳ 參照 6-3 - 5

「漏水的確認・配管內的清掃」