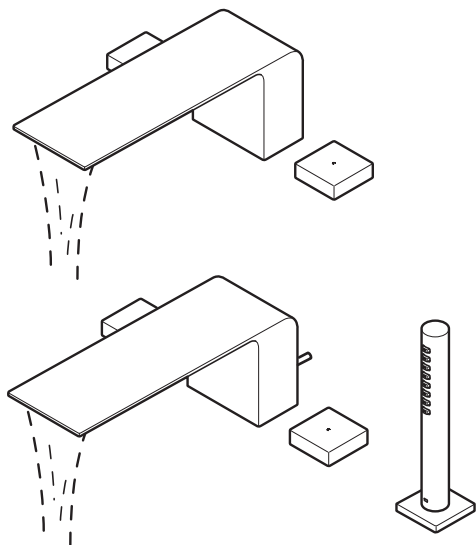


# TOTO

## 浴缸用單槍龍頭 (三孔、四孔)

使用說明書 附保證書

型號 **TBP0220 1型・TBP02202型**



- ◆感謝您選購TOTO浴缸用單槍龍頭。  
請詳細閱讀本使用說明書後，正確地使用。
- ◆請務必確認保證書內是否已記入安裝店名、  
安裝日等事項。
- ◆本說明書內附保證書，請務必妥善保存。  
必要時請多加利用。

### 前言

安全注意事項	1 ~ 5
各部位名稱	6

### 使用方法

使用方法	7 ~ 9
預防凍結的方法	10 ~ 12

### 清潔保養

日常清潔保養	13 ~ 15
定期檢查	16
定期更換零件	17

### 疑難排解



疑似故障	18 ~ 19
售後服務	20 ~ 21

保證書..... 封底





# 安全注意事項 (為安全起見 請務必遵守)

使用前，請先詳閱本「安全注意事項」後，正確使用。



- 閱畢後，請務必收存於使用者隨時可取閱之處。
- 為方便您安全且正確地使用本商品，並防範對您及其他使用者造成危害、抑或財產損失，本說明書中列出各種不同標示。各標示及其含意如下所示。

標 示	意 義
 <b>警告</b>	若忽視本標示欄的內容而操作錯誤，可能導致人員死亡或重傷。
 <b>注意</b>	若忽視本標示欄的內容而操作錯誤，可能導致人員受傷或財物損失。

■以下列圖示區分，說明應遵守內容的種類。

	 為絕對「禁止」的行為。 左圖表示「禁止分解」。
	 為務必執行的「強制」內容。 左圖表示「務必執行」。

依型號不同，圖面與實品的形狀可能有部份差異。

 <b>警告</b>	
 <b>禁 止</b>	<b>請勿使用溫度超過85°C以上的熱水</b>  若使用超過85°C以上的高溫熱水，可能導致龍頭壽命縮短、破損造成燙傷，或漏水弄濕家具設備等財物損失。
	<b>請勿讓幼童單獨使用</b>  可能導致燙傷·受傷。

 **警告****禁止分解****本說明書中記載的項目以外請勿分解**

可能導致破損造成燙傷・受傷、或漏水弄濕家具設備等財物損失。

**禁止碰觸****使用高溫熱水時，請勿直接觸摸出水管**

可能因出水管處於高溫狀態導致燙傷。

**務必執行****使用熱水時，請務必先打開冷水側旋鈕後，再慢慢打開熱水側旋鈕調整至希望的溫度**

先打開熱水側可能因高溫出水導致燙傷。

**使用冷熱水前，請務必以手確認是否為適溫**

高溫出水可能導致燙傷。

**附蓮蓬頭的場合**

進行龍頭出水口與蓮蓬頭切換時或切換蓮蓬頭出水狀態時，請注意溫度可能升高。

**關閉熱水時，請務必由熱水側旋鈕開始關閉**

可能於下次使用時，因殘留於龍頭內的高溫熱水流導出導致燙傷。

 **警告**

**使用完高溫熱水後，請讓冷水短暫流出一段時間**

下次使用時，殘留在龍頭內的高溫熱水流出，可能導致燙傷。

**請慢慢地轉動熱水側旋鈕把手**

突然轉動可能因溫度急速上升導致燙傷。

**請定期(1年2次)檢查配管周圍，確認有無漏水或鬆脫**

若因為劣化・磨損等造成零件破損，可能導致燙傷・受傷、或漏水弄濕家具設備等財物損失。

**冷水水壓請務必高於或等於熱水水壓  
另外將熱水側加壓時，也請務必低於冷水側**

若熱水水壓高於冷水水壓，會變得無法正常調節溫度，可能導致燙傷。



**務必執行**

## 注意

### 請勿施予重力或撞擊

可能導致破損、或漏水弄濕家具設備等財物。



禁止

### 使用解冰機時（對凍結的水管等進行通電的解凍裝置），請勿對龍頭通電

可能因龍頭發熱、破損，導致漏水弄濕家具設備等財物損失。

### 請慢慢地操作旋鈕把手

若突然關閉會發出「咚」的聲音，對配管造成衝擊，導致漏水弄濕家具設備等財物損失。

### 長時間不使用時，請關閉止水栓或配管部的給水總開關

可能導致漏水等意外事故。



務必執行

### 若使用於可能凍結之場所，請參照P.10，確實進行預防凍結動作

可能因零件破損，導致漏水弄濕家具設備等財物損失。

### 使用於可能凍結之場所時，請同時對配管及龍頭進行排水動作

（請參照P.10）

可能因零件破損，導致漏水弄濕家具設備等財物損失。

## ⚠ 注意

### 鬆脫等異常時，請勿原狀放置

若鬆脫等異常後放置，零件的破損和電鍍零件的表面破裂，有可能會導致受傷。  
萬一，發現零件破損和電鍍破裂的場合，請立刻委託維修。

### 電鍍部分，請勿撞擊、過度施力操作

電鍍的表面破裂，有可能會導致受傷。  
萬一，電鍍的表面破裂的場合，請立刻委託維修。

### 請勿使用中性清潔劑以外的產品

(請參照P.13)

若使用中性清潔劑以外的產品時，有可能會導致變色和破損。

### 請勿讓化妝品等附著在龍頭上

卸妝油、髮蠟、洗面乳、染髮劑等若附著在樹脂製零件上放置後，有可能導致變色或破損。  
萬一，若附著的場合，請立即使用水清洗。

#### 附蓮蓬頭的場合

### 請勿將蓮蓬頭淹沒至浴缸或洗臉盆內

停水的場合等，有可能會導致逆流。或是因為髒污或毛髮等的阻塞，有可能導致機能受損。

#### 附蓮蓬頭的場合

### 熱水器的出水溫度請勿使用高於42°C

有可能導致燙傷。

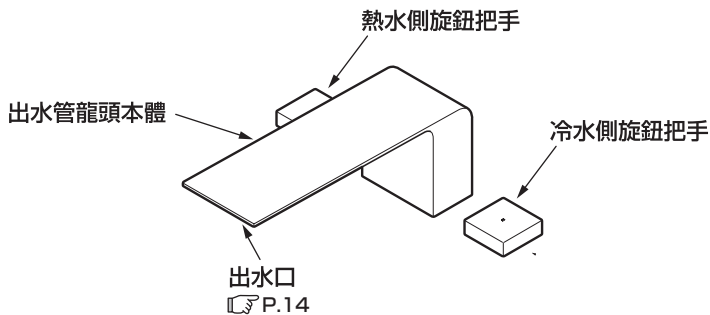


禁止

# 各部位名稱

## 無蓮蓬頭

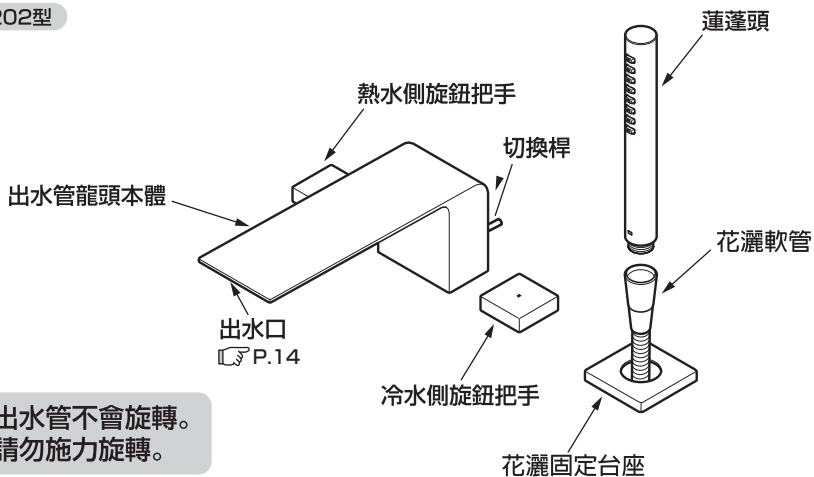
TBP02201型



出水管不會旋轉。  
請勿施力旋轉。

## 附蓮蓬頭

TBP02202型

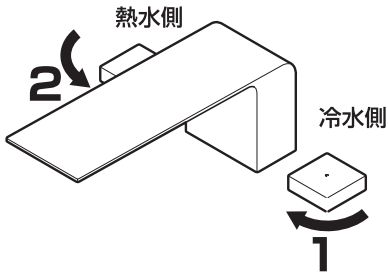


出水管不會旋轉。  
請勿施力旋轉。

※依型號不同，圖示與實品的形狀有部份差異。

# 使用方法

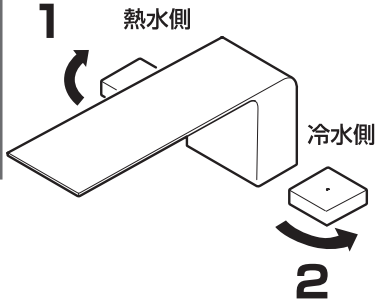
## 流量・溫度調節的方法(無蓮蓬頭的場合)



1. 將冷水側旋鈕把手向左側(順時針)轉動。
2. 將熱水側旋鈕把手向右側(逆時針)轉動，以調節流量・溫度。

由熱水側開始轉動可能因突然的高溫熱水流出導致燙傷。

## 停止冷水(熱水)出水(無蓮蓬頭的場合)



1. 務必先由熱水側的旋鈕把手向左側(順時針)方向轉動。
2. 將冷水側的旋鈕把手向右側(逆時針)方向轉動。

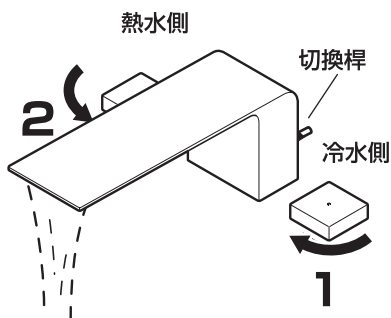
※若先轉動冷水側，可能會因高溫出水導致燙傷。  
※請慢慢操作旋鈕把手。  
可能產生水錘現象。

### 注意

「水錘現象」意即急速關水時發出「咚」的聲音之現象，並非龍頭不良。因為有可能導致配管損傷或漏水等，請注意慢慢關閉把手，避免水錘現象發生。



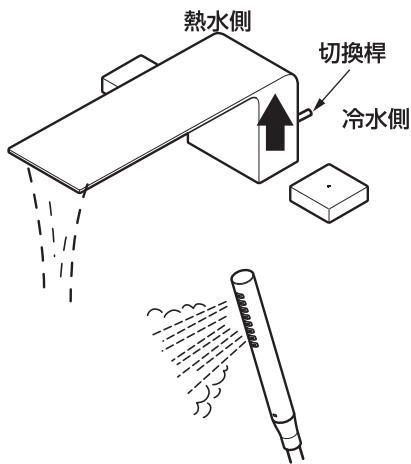
## 流量・溫度調節的方法(附蓮蓬頭的場合)



1. 確認切換桿是否向下。
2. 將冷水側的旋鈕把手向  
左側(順時針)轉動。
3. 將熱水側旋鈕把手向右側  
(逆時針)轉動,  
以調節流量・溫度。

由熱水側開始轉動可能因突然  
的高溫熱水流出導致燙傷。

## 從蓮蓬頭側出水(附蓮蓬頭的場合)

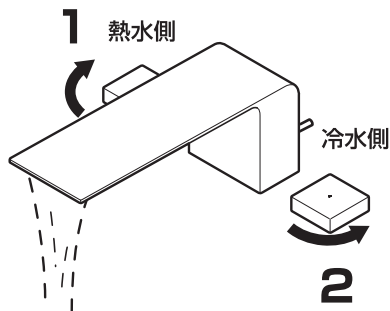


### 將切換桿往上拉

從蓮蓬頭出水。  
但是，出水量太少的場合，  
無法切換蓮蓬頭。

- ※蓮蓬頭使用中，想要切換成由  
出水龍頭本體出水時，請押下  
切換桿。
- ※蓮蓬頭使用中，有可能會從出  
水管流出少量的水，並非故障。
- ※在大流量出水狀態的切換操作，  
因為切換桿的操作有可能變得  
較重感時，請關閉旋鈕把手後  
再進行切換操作。

## 停止冷水(熱水)出水 (附蓮蓬頭的場合)

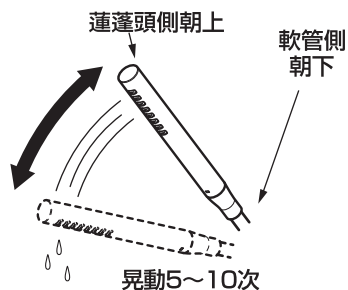


1. 務必先由熱水側的旋鈕把手向左側(順時針)方向轉動。
2. 將冷水側的旋鈕把手向右側(逆時針)方向轉動。

※若先轉動冷水側，可能會因高溫出水導致燙傷。  
※請慢慢操作旋鈕把手。  
可能產生水錘現象。

### 注意

- 為了安全起見，在淋浴使用後關閉熱水側·冷水側旋鈕把手後，因為切換桿會自動落下，這是為了讓開始使用時，務必從出水龍頭本體出水的關係。  
(附蓮蓬頭的場合)
- 淋浴停止後，會由蓮蓬頭短暫的排水。  
這是為了排出蓮蓬頭內部的殘留水。  
若數分鐘仍無法停止時，  
請將旋鈕把手完全關閉後再確認。
- 若想要強制排出殘留水時，請如右圖所示，  
注意方向性，將蓮蓬頭晃動5~10次。
- 請勿撞擊蓮蓬頭、及勿使之掉落。  
蓮蓬頭的內部搭載著機能零件。  
若掉落等撞擊後，有可能導致破損、機能障礙。
- 瞬間式熱水器的場合，在給水溫度高的夏天，  
若使用的出水量太少時，  
有可能導致熱水器沒有點火。  
此時，請將使用的熱水器的設定溫度下降。



# 預防凍結方法 (使用於可能產生凍結場所)

- ◎龍頭若凍結可能導致零件破損、或漏水。
- ◎若因凍結所導致破損，即使於保固期間，仍屬收費修理。
- ◎長時間不使用時的驟冷防範，請進行預防凍結。
- ◎可能產生凍結的場合，請勿讓龍頭周邊的溫度低於0°C以下。若降至冰點以下，請依以下手續處理。

## 使用於一般場所

使用於可能產生凍結之場所，可依以下處置方法預防凍結。

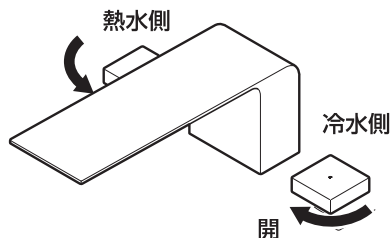
- 由龍頭排出少量的水。
- 配管部等用保溫材包覆。

## 使用於寒冷地帶 (無蓮蓬頭的場合)

進行龍頭內的排水作業前，請務必進行配管內的排水。  
若沒有進行配管內的排水，龍頭內的水沒有充分的排盡，有可能會導致凍結。

**重要**

請依以下順序進行排水動作。

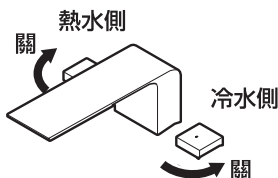


1. 由配管部的排水栓等停止通水，進行排水。

若不知配管總開關及排水栓時，請洽詢施工業者。

2. 將熱水・冷水旋鈕把手全開將龍頭內的水排掉。

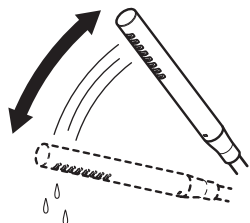
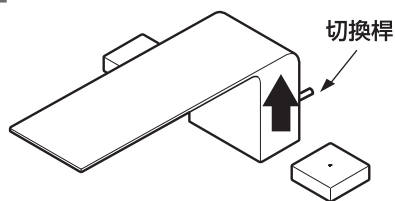
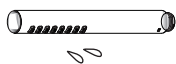
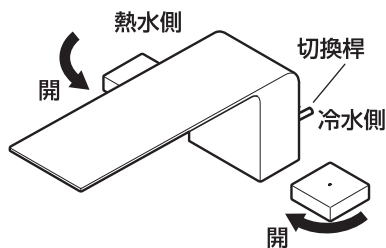
## 再次給水的場合



將熱水・冷水旋鈕把手關閉後 (未出水的狀態)，再次進行給水。

## 使用於寒冷地帶（附蓮蓬頭的場合）

請依以下順序進行排水動作。

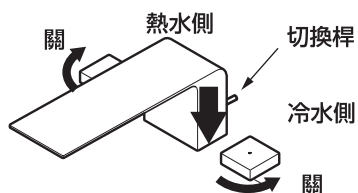


1. 由配管部的排水栓等停止通水，進行排水。

若不知配管總開關及排水栓時，請洽詢施工業者。

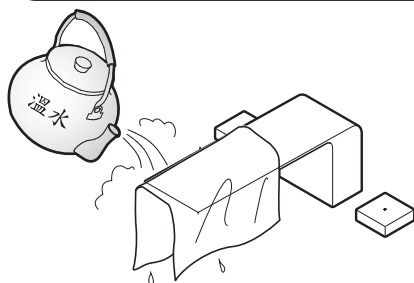
2. 將熱水・冷水旋鈕把手全開，將龍頭內的水排掉。
3. 若從出水龍頭本體不會出水，將蓮蓬頭放置於地面。
4. 將切換桿拉起，排掉蓮蓬頭軟管內的水。
5. 晃動蓮蓬頭，將裡面的水排出。

## 再次給水的場合



確認切換桿是否已經下降後，請將熱水・冷水側旋鈕把手關閉後，再次打開。

## 進行排水並且再次給水後，仍不出水的場合



即使進行排水，附著於出水口網眼處或濾網的水滴結凍，再次通水後短時間內，可能有不出水的情形。此時，請以毛巾等布料包覆，緩緩倒入溫水讓其滲入。

# 日常清潔保養

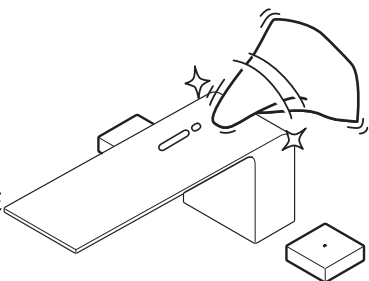
## 使用布料的清潔保養

### ● 輕微髒污的情形時

請以沾水(或溫水)後擰乾的柔軟布料，擦去髒污。

### ● 嚴重髒污的情形時

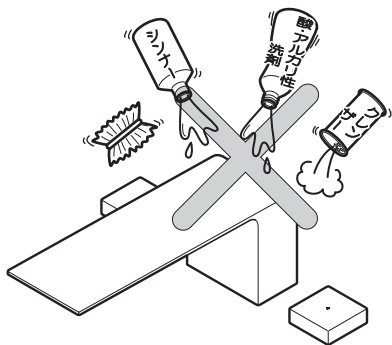
請以柔軟布料沾取適量稀釋過的浴室用中性清潔劑擦拭後，以水清洗再擦乾。



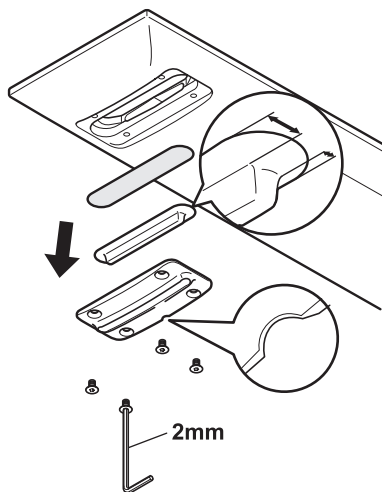
## 請 求

請勿使用會損傷龍頭表面的物品。

- 酸性清潔劑、含氯漂白劑、鹼性清潔劑  
有可能導致龍頭表面變色，樹脂零件破損。
- 稀釋劑、揮發劑等溶劑  
有可能導致橡膠和樹脂零件破損。
- 去污劑、研磨粉等含有粗顆粒的清潔劑
- 尼龍刷、棕刷、塑膠刷等  
會造成龍頭表面受傷。



## 過濾網的清潔保養

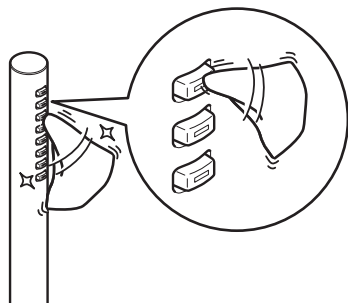


### <出水口>

拆下固定螺絲、出水口及過濾網。  
用牙刷等清除堵住過濾網的雜質或污垢。  
安裝固定螺絲、出水口及過濾網。

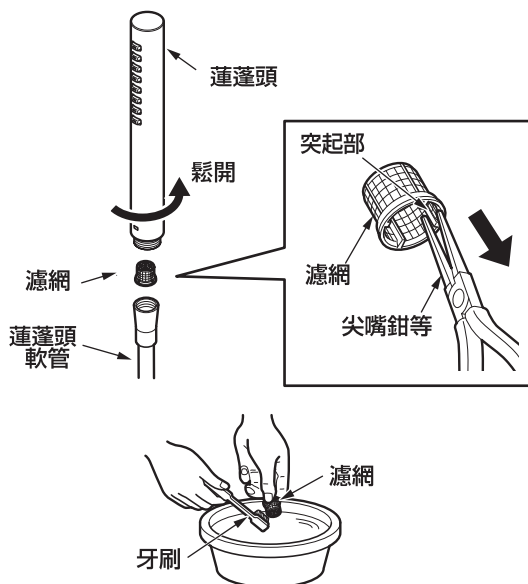


## 散水板的清潔保養(附蓮蓬頭的場合)



當噴嘴阻塞時，就有可能造成流線散亂。  
請以沾水(或溫水)擰乾的抹布後擦去  
噴嘴上輕微的污垢。  
請注意，強力擦拭時，有可能造成  
噴嘴破損或變形而導致流線亂。

## 濾網的清潔保養 (附蓮蓬頭的場合)



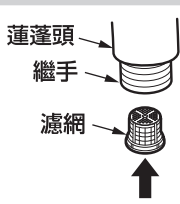
### 注意

●將濾網安裝在蓮蓬頭內，並將蓮蓬頭鎖在蓮蓬頭軟管上。

●繼手為塑膠製品。請筆直的鎖進。硬鎖繼手的牙紋部有可能會破損。

●請注意勿弄錯濾網的方向後安裝。

●請注意，濾網若過度押入，會造成難以拆取出。



1. 將龍頭本體的冷熱水兩方開關把手關閉。
2. 鬆開蓮蓬頭，並使用尖嘴鉗等咬住凸起部，拆取出濾網。
3. 使用牙刷等將阻塞在濾網上的異物清除乾淨。
4. 勿將濾網遺失的狀態下，安裝在蓮蓬頭處。

※請務必安裝蓮蓬頭中的濾網。

※若在沒有安裝濾網的狀態下使用，髒污等阻塞，有可能會造成機能損傷。

5. 將蓮蓬頭鎖進蓮蓬頭軟管上。

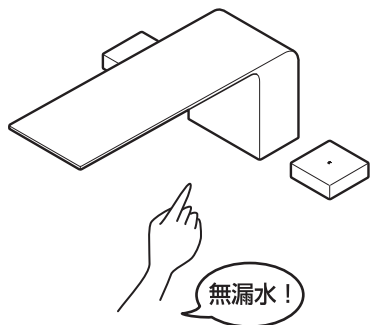
※蓮蓬頭請注意不要使之掉落、損毀的狀態下進行清潔保養。  
因為濾網也是塑膠製，請注意不要損毀狀態下進行清潔保養。



# 定期檢查

為讓您安全・舒適地使用，請進行以下的定期檢查。

## 配管周圍的漏水(一年2次以上)



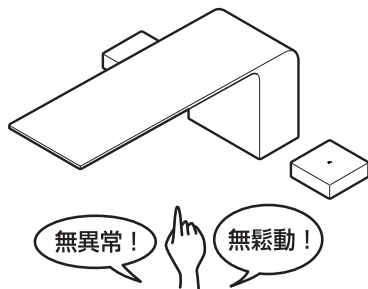
### 確認配管周圍有無漏水。

若因劣化・磨損等造成零件破損，可能導致受傷、或漏水弄濕家具設備等財物損失。

漏水的情形時，請關閉止水栓或給水總開關(請參照P.18)洽詢原購買的販售店、安裝公司或台灣TOTO免付費服務專線。

TEL：0800-890-250

## 本體部的鬆脫(一年2次)

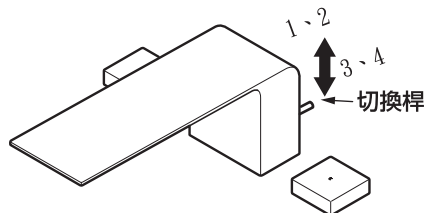


### 確認商品有無鬆脫等異常。

配管周圍若有鬆脫的情形下持續使用時，會對配管造成負荷，而導致漏水。還有，鬆脫等的異常持續放置後，零件的破損和電鍍零件表面破裂，有可能導致受傷。若依然有鬆脫時，請洽詢原購買的販售店、安裝公司或台灣TOTO免付費服務專線。

TEL：0800-890-250

## 切換桿的操作性(一個月1次以上)



### 上下操作切換桿。

切換桿若長期未操作的狀態下，進行使用時，有可能會無法動作。

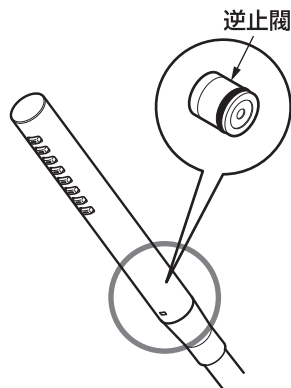
請操作數次，確認是否可以順利動作。若無法動作的場合，請洽詢原購買的販售店、安裝公司或台灣TOTO免付費服務專線。

TEL：0800-890-250

# 定期更換零件

為讓您安全・舒適地使用，以下定期的零件更換為必要。

## 逆止閥的更換



標準的更換時間：3~5年

逆止閥若不能維持正常功能時，  
從龍頭流出的水可能逆流回去。  
另外，也可能導致漏水等意外事故。

逆止閥的更換請委託原購買的販售店、  
安裝公司、或台灣TOTO免付費服務專線。  
TEL：0800-890-250

維修費用係由 **技術費** + **零件費** + **出差費**  
購成。

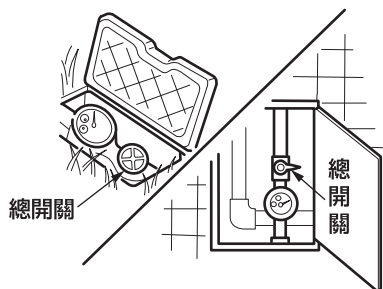
※將委託的售後服務內容記錄下來將會更方便。

年月日	售後服務內容	擔當者

# 疑似故障時

## 緊急止水的方法

配管周圍的漏水或水流不止等緊急情況時，請依下圖要領關閉止水栓或給水總開關。



關閉總開關。

### ●以下情形時，並非故障。

委託修理之前，請確認以下事項。

若仍無法解決時，請洽詢原購買的販售店、安裝公司、或台灣TOTO免付費服務專線。  
TEL：0800-890-250 詳細內容請參閱售後服務(P.20)。

### 委託修理之前

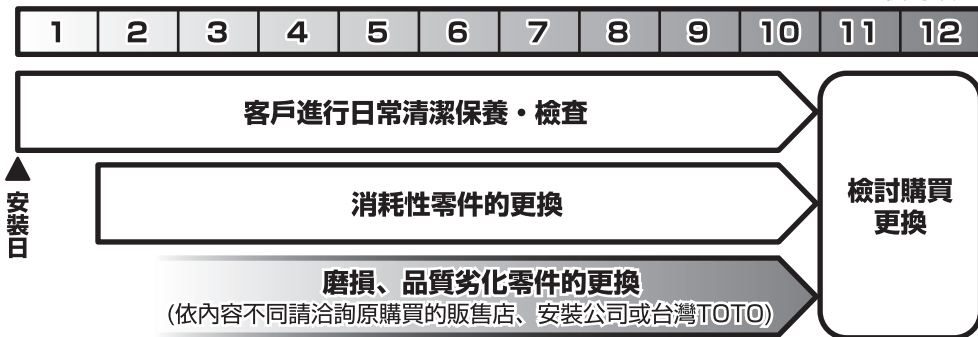
現象	建議檢查之處	處置方法	頁數
無法止水	旋鈕把手是否全關？	旋鈕把手轉至止水位置為止。	7・9頁
流量小	旋鈕把手是否完全打開？	操作旋鈕把手調整流量。	7・8頁
	與瓦斯熱水器組合安裝使用時，能力切換式的熱水器是否設定至適當能力？	請將瓦斯熱水器的能力設定至適當能力。	—
只出冷水	熱水器供給的熱水是否充足？	確認熱水器的設定溫度・動作。	—
溫度不易調節	熱水器供給的熱水是否充足？	確認熱水器的設定溫度・動作。	—

附蓮蓬頭的場合

委託修理之前			
現象	建議檢查之處	處置方法	頁數
無法止水	從蓮蓬頭短暫地流出水滴，此為蓮蓬頭內部的殘水排出之故。非故障情形。	—	9頁
流線散亂	噴嘴是否有異物阻塞？	清潔散水板。	14頁
流量小	濾網是否有異物阻塞？	清潔濾網。	15頁
蓮蓬頭自動的旋轉	是否沒有與蓮蓬頭軟管鎖緊？	請重新與蓮蓬頭軟管鎖緊。	—

# 售後服務

使用年數



【委託維修前，請先確認「疑似故障時」(P.18)!】

## 保證書（本說明書的封底即為保證書）

- 本商品依據保證書內容做出保證。請確認是否填入安裝日、安裝公司名(或販售店)及捺印。  
另外，請詳細閱讀保證書內容後，妥善保存。
- 保證期間請確認保證書。

## 關於保證

### ●保證期間中

依據保證書的規定進行維修。因為保證期間內也可能必須付費維修，請詳細確認保證書內容。  
例如：「未遵照使用說明書、施工說明書、產品上的注意標籤等產生的不良問題」等情形時，需收取費用。

### ●保證期間過後

經維修後可繼續使用的商品，將根據顧客要求進行維修並收取費用。  
→請確認「委託修理時」「維修費用的構成明細」(P.21)。

## 關於零件的更換

免費維修所更換的零件・商品為台灣TOTO所有。

## 修補用零件的供給期間

本商品的修補用零件（維持功能上不可欠缺的零件，使用期間中需要更換的可能性大之物品)的供給期間為製造中止後10年。

## 磨損・劣化零件的更換

- 閥及墊片如果磨損・劣化可能導致漏水。  
此情形時，該零件需要更換。
- 磨損・劣化零件的更換請洽詢原購買的販售店、安裝公司、或台灣TOTO免付費服務專線。  
TEL：0800-890-250

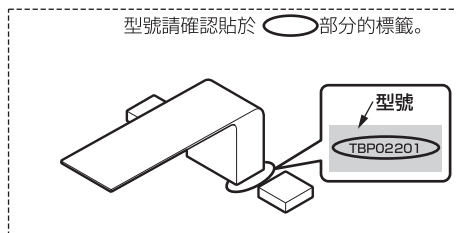
## 委託維修時

### 【委託修理單位】

原購買的販售店、安裝公司或  
台灣TOTO免付費服務專線。  
TEL：0800-890-250

### 【需要聯繫的內容】

- ①住址、姓名、電話號碼
- ②商品名 ③型號 ④安裝日
- ⑤故障內容、異常情形  
(何處漏水等)
- ⑥希望到府維修日期



### 【不明白之處及維修相關洽詢】

原購買的販售店、安裝公司或台灣TOTO免付費服務專線。TEL：0800-890-250

## 維修費用的構成明細 <委託TOTO維修の場合>

根據修理可以維持商品功能的情況下，由所要求的修理狀況付費。

標準修理費用由 **技術費** + **零件費** + **出差費** 構成。

但是，補修用性能零件的保固期限已過的商品，為無法修理。

# MEMO

# TOTO®

## 保證書

本保證書證明本產品為台灣地區的TOTO正式授權代理商-台灣東陶之正式販售商品。  
依以下記載之<免費維修規定>提供維修

從購買日期起算之保證期間內,若發生故障,請出示本保證書予購買的安裝公司、販售店或台灣東陶要求維修。

顧 客	姓名	先生 女士	
	地址		
購買日期	年	月	日
販售店名			
TEL	[印]		

產品名稱	浴缸用龍頭
產品型號	TBP02201P TBP02202P
保證期間	自購買日起1年內

### ★ 致顧客

當您領取本保證書時,請確認販售店是否填寫購買日期並蓋店章。

本保證書不會再發出,請妥善保存(未蓋店章時,視同無效)。

### <免費維修規定>

※為保障您的權益,請務必確認本保證書是否蓋有販售店之店章並記載購買日期。若未蓋店章及記載購買日期,恕難提供免費維修服務。

1. 依照使用說明書手冊等所記載之使用方式、注意事項正常使用而發生故障時,於保證期間內免費維修。
2. 於保證期間內,請求安裝公司、販售店、台灣東陶或相關單位提供免費維修服務時,請出示本保證書。
3. 因搬遷等原因需要對本商品進行拆卸、移機時,為避免拆卸、移機不當造成故障或損壞,請事先與購買的安裝公司或販售店商談,搬遷時也請務必攜帶使用說明書。
4. 保證期間內若有下列情形,仍須收取維修費用:
  - (1) 未依照使用說明書手冊等所記載之使用方式、注意事項而不當使用,或因不當修理、改造而造成之故障或損壞。
  - (2) 因不當拆卸、移機等所引起之故障或損壞。
  - (3) 火災、地震、水災、落雷、凍災、其他天災、公害、鼠類等動物和昆蟲破壞、機器內殘留鼠類、昆蟲屍體、排水管及排糞管內沼氣(硫化氫等腐蝕性氣體)、鹽害或異常電壓造成之故障或損壞。
  - (4) 因使用非指定電源(電壓、頻率)及異常水質引起之故障或損壞(跳電、濾網阻塞、橡膠磨耗劣化等)。
  - (5) 因砂石及垃圾等引起之損壞及耗損零件(乾電池等)之耗損。
  - (6) 清潔保養上之不慎所引起的污垢、鐵鏽、外觀變色、排水不良等狀況(禁用含酸、鹼之清潔劑)。
  - (7) 未出示此保證書時。
5. 本保證書僅限台灣國內有效。
6. 本保證書將不再發出,請務必妥善保存。
7. 本保證書在以上所記載的期間、條件下均免費維修,保證期間過後的維修若有不明白之處,請向購買的安裝公司或販賣店詢問。
8. 免費維修所更換之零件、商品,歸台灣東陶所有,將予以回收。

台灣東陶免付費服務專線

0800-890250

台灣東陶股份有限公司

台北市松仁路101號3樓(c) TEL:(02)8789-0250