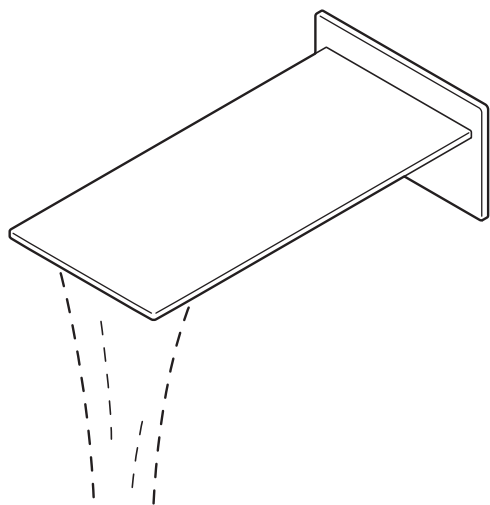


# TOTO

使用說明書 附保證書

## 浴缸用出水口

型號 **TBP02001型**



### 前言

安全注意事項	1
各部位名稱	2

### 使用方法

使用條件	2
使用上的注意與保養	3

### 清潔保養

日常清潔保養	4
拆卸與檢查	5


保證書	封底
-----	----

- ◆感謝您選購TOTO浴缸用出水口。  
請詳細閱讀本使用說明書後，正確地使用。
- ◆請務必確認保證書內是否已記入安裝店名、安裝日等事項。
- ◆本說明書，請務必妥善保存，必要時請多加利用。

# 安全注意事項 (為安全起見) 請務必遵守




使用前，請先詳閱本「安全注意事項」後，正確使用。

- 閱畢後，請務必收存於使用者隨時可取閱之處。
- 為方便您安全且正確地使用本商品，並防範對您及其他使用者造成危害、抑或財產損失，本說明書中列出各種不同標示。各標示及其含意如下所示。

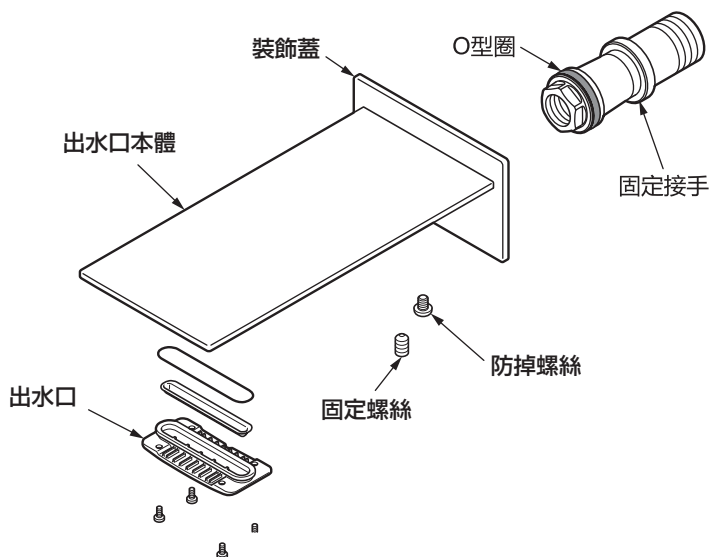
標示	意義
 <b>注意</b>	若忽視本標示欄的內容而操作錯誤，可能導致人員受傷或財物損失。

■以下列圖示區分，說明應遵守內容的種類。

	為絕對「禁止」的行為。 左圖表示「禁止分解」。
-----------------------------------------------------------------------------------	----------------------------

 <b>注意</b>	
	固定接手與水管連接時，請務必先將出水口本體拆卸下來 否則可能會造成浴室用龍頭本體損傷或固定螺絲的鬆脫現象。
<b>禁止</b>	使用高溫熱水時，請勿直接碰觸出水口本體 可能因出水口本體處於高溫狀態導致燙傷。
	本說明書中記載的項目以外請勿分解 可能導致破損造成燙傷・受傷、或漏水弄濕家具。
<b>禁止拆解</b>	

# 各部位名稱



# 使用條件

## 1. 供冷水/熱水壓力：

最低壓力 ······ 0.05MPa(流動壓)

最高壓力 ······ 1.0MPa(靜壓)

推薦使用壓力 ······ 0.1~0.5MPa(流動壓)

檢測壓力 ······ 0.4MPa(靜壓)

2. 供水溫度在4°C~90°C，建議供熱水溫度為60°C，供熱水管請勿使用蒸氣。

3. 使用環境溫度0°C以上。如果不高於0°C，出水口會出現變形，凍裂現象。

4. 長時間不使用時，可能導致出水口內部及外部銹蝕不能使用等現象。

5. 如果您需要廢棄本產品，請勿將其作為一般生活垃圾處理，請依照法規經由獨立的回收體系進行合適的處理、恢復和回收。

6. 本說明書中的產品具有清洗功能。

# 使用上的注意與保養

## ⚠ 注意

1. 請勿撞擊本產品，否則可能會造成故障，漏水。
2. 必須使用中性洗滌劑清洗，中性以外的洗滌劑會破壞電鍍層或使表面變色。
3. 不得使用酸性洗滌劑、去汙粉、光粉等含粗顆粒的洗滌劑和尼龍刷，否則可能會破壞電鍍層等。
4. 可使用軟布擦拭，或使用機油或車用蠟浸布擦拭，但請勿接觸樹脂部件，否則可能失去光澤和產品銹蝕。
5. 建議不要長時間不使用，否則可能會導致出水口內部以及外部銹蝕不能使用等現象。
6. 隨著產品式樣的不斷更新，實物可能存在與圖示不符的情況，但基本安裝、使用原理相同。

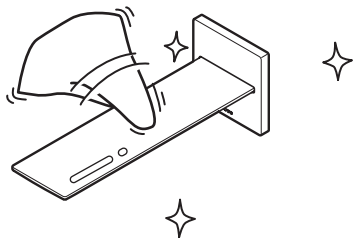
## 使用布料的清潔保養

### ● 輕微髒污的情形時

請以沾水(或溫水)後擰乾的柔軟布料，擦去髒污。

### ● 嚴重髒污的情形時

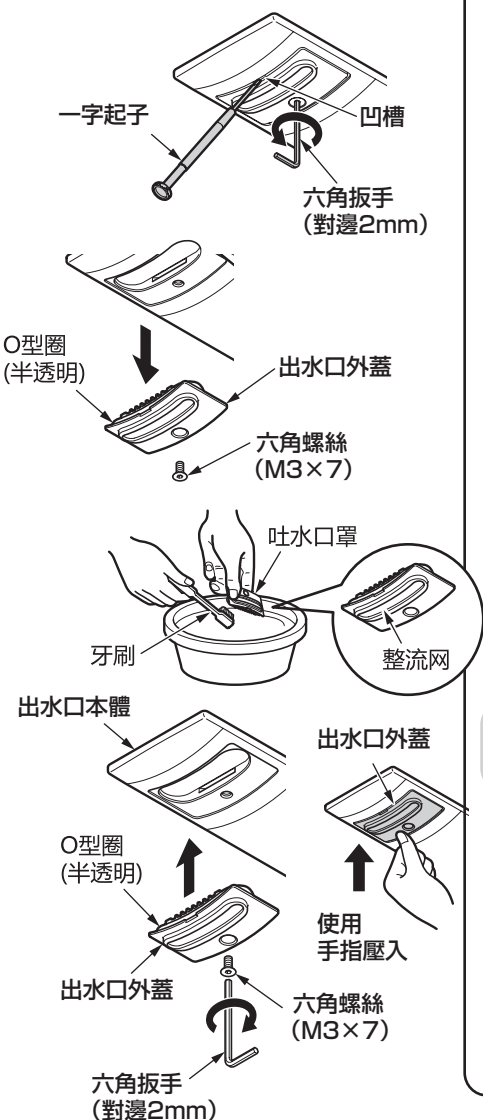
請以柔軟布料沾取適量稀釋過的浴室用中性清潔劑擦拭後，以水清洗再擦乾。



# 日常保養

為充份發揮產品功能、及保持龍頭美觀並衛生地使用，請做好日常清潔保養。

## 出水口的清潔保養



1. 使用六角扳手（對邊2mm），將六角螺絲鬆開拆下。

2. 將一字起子插入出水口外蓋和出水口之間的凹槽，拆下出水口外蓋。

請注意不要遺漏出水口外蓋的O型圈。

3. 使用牙刷等將阻塞在出水口外蓋中整流網上的垃圾或髒污，清除乾淨。

4. 將出水口外蓋組裝在出水口本體上，並使用六角螺絲固定。

請使用手指將出水口外蓋壓入龍頭出水本體內，並將固定螺絲鎖緊。

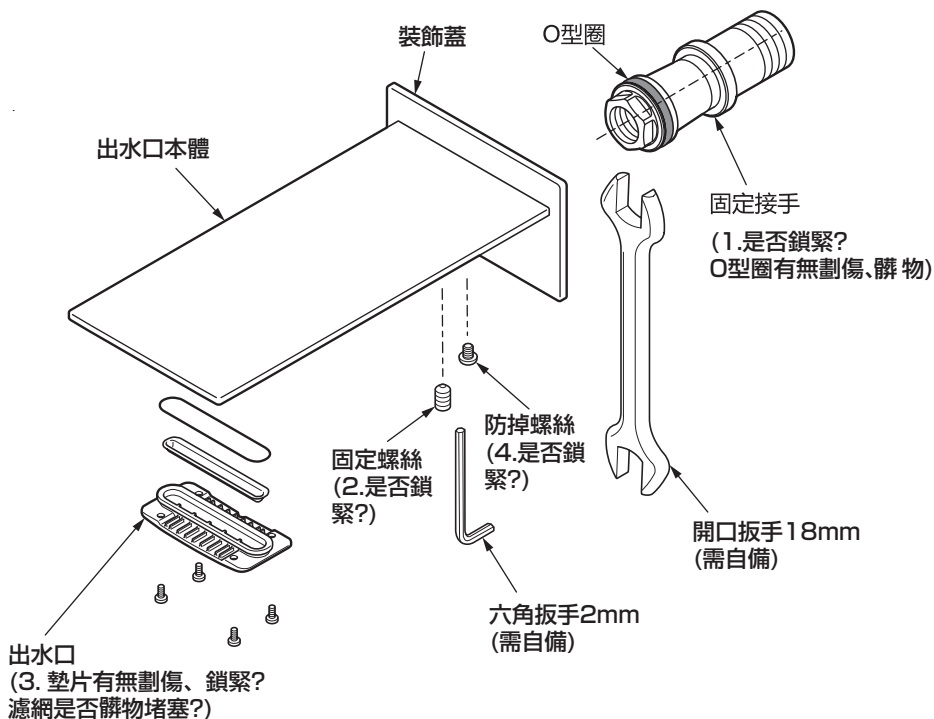
5. 安裝完成後，請確認從出水口本體不會漏水。  
若出水口外蓋沒有正確安裝，請重新安裝出水口外蓋。

# 拆卸與檢查

現象	檢查項目
水流量小	3
出水口本體晃動	1, 2
漏水	1, 2, 3

安裝後萬一出現故障，請按以下要領拆卸。  
TBP02001型

注意：檢查項目2後，  
請充分鎖緊防掉螺絲。



出水口拆卸工具：可用10元硬幣或類似工具拆卸。  
(※注意請不要使出水口變形)



# TOTO®

## 保證書

本保證書證明本產品為台灣地區的TOTO正式授權代理商-台灣東陶之正式販售商品。  
依以下記載之<免費維修規定>提供維修

從購買日期起算之保證期間內,若發生故障,請出示本保證書予購買的安裝公司、販售店或台灣東陶要求維修。

顧 客	姓名	先生 女士	
	地址		
購買日期	年	月	日
販售店名	TEL <input type="checkbox"/>		

產品名稱	浴缸用出水口
產品型號	TBP02001P
保證期間	自購買日起1年內

### ★ 致顧客

當您領取本保證書時,請確認販售店是否填寫購買日期並蓋店章。

本保證書不會再發出,請妥善保存(未蓋店章時,視同無效)。

### <免費維修規定>

※為保障您的權益,請務必確認本保證書是否蓋有販售店之店章並記載購買日期。若未蓋店章及記載購買日期,恕難提供免費維修服務。

1. 依照使用說明書手冊等所記載之使用方式、注意事項正常使用而發生故障時,於保證期間內免費維修。
2. 於保證期間內,請求安裝公司、販售店、台灣東陶或相關單位提供免費維修服務時,請出示本保證書。
3. 因搬遷等原因需要對本商品進行拆卸、移機時,為避免拆卸、移機不當造成故障或損壞,請事先與購買的安裝公司或販售店商談,搬遷時也請務必攜帶使用說明書。
4. 保證期間內若有下列情形,仍須收取維修費用:
  - (1) 未依照使用說明書手冊等所記載之使用方式、注意事項而不當使用,或因不當修理、改造而造成之故障或損壞。
  - (2) 因不當拆卸、移機等所引起之故障或損壞。
  - (3) 火災、地震、水災、落雷、凍災、其他天災、公害、鼠類等動物和昆蟲破壞、機器內殘留鼠類、昆蟲屍體、排水管及排糞管內沼氣(硫化氫等腐蝕性氣體)、鹽害或異常電壓造成之故障或損壞。
  - (4) 因使用非指定電源(電壓、頻率)及異常水質引起之故障或損壞(跳電、濾網阻塞、橡膠磨耗劣化等)。
  - (5) 因砂石及垃圾等引起之損壞及耗損零件(乾電池等)之耗損。
  - (6) 清潔保養上之不慎所引起的污垢、鐵鏽、外觀變色、排水不良等狀況(禁用含酸、鹼之清潔劑)。
  - (7) 未出示此保證書時。
5. 本保證書僅限台灣國內有效。
6. 本保證書將不再發出,請務必妥善保存。
7. 本保證書在以上所記載的期間、條件下均免費維修,保證期間過後的維修若有不明白之處,請向購買的安裝公司或販賣店詢問。
8. 免費維修所更換之零件、商品,歸台灣東陶所有,將予以回收。

台灣東陶免付費服務專線

0800-890250

台灣東陶股份有限公司

台北市松仁路101號3樓 (c) TEL:(02)8789-0250