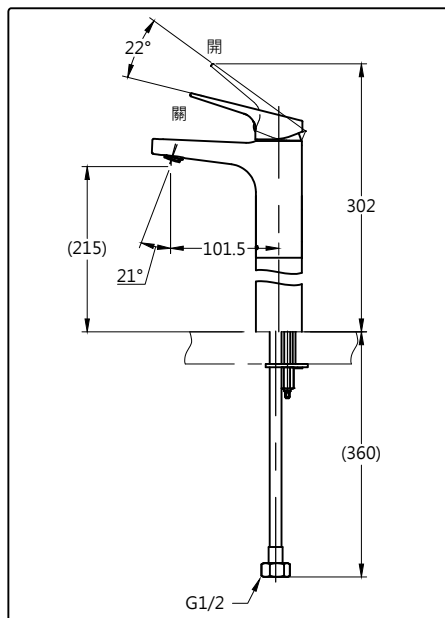


完成圖



TTLR302FVCR

使用條件

1. 供水水壓：0.05 ~ 0.75 MPa
2. 確認供水管內的清潔。(無沙土、汙泥等)

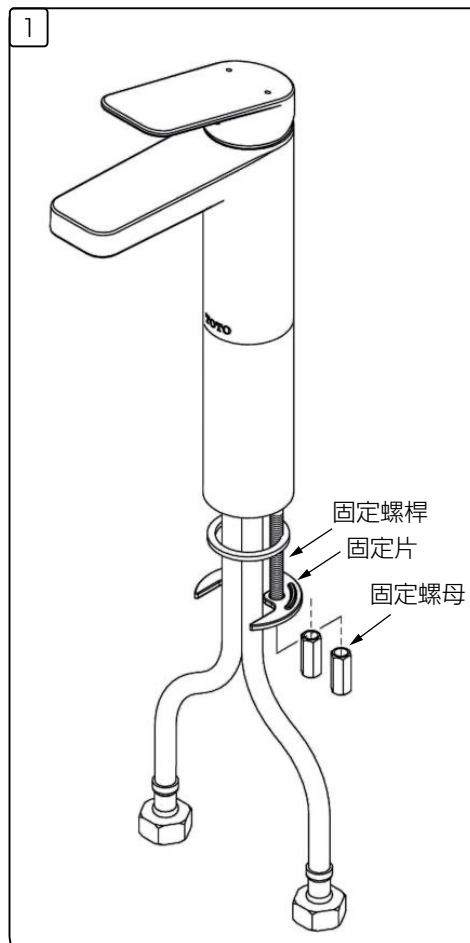
清潔與保養

鍍鉻處請以軟布擦拭，有時則沾溫水和肥皂水擦拭。

注意事項

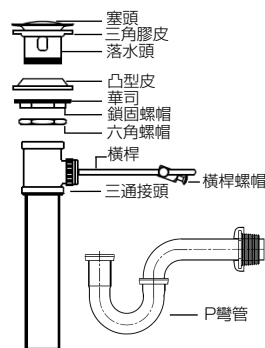
1. 請勿使用具腐蝕性的清潔劑，例如含有強酸、強鹼的清潔劑與研磨效果的拋光粉。
2. 請勿使用硬毛刷清潔，以免刮傷產品。

安裝方式

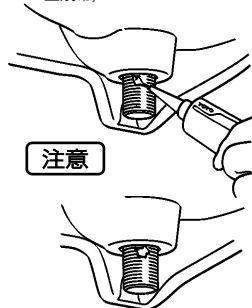


1. 將固定螺母及固定片拆下。
2. 龍頭本體安裝在枱面安裝孔上方。
3. 將固定片套入固定螺桿後，鎖上固定螺母。

拉桿式排水金具



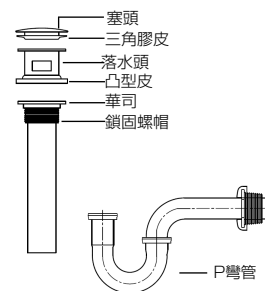
僅限螺絲上方(碰到三腳墊片部分)塗上少量防漏材(矽利康或止洩帶)



注意

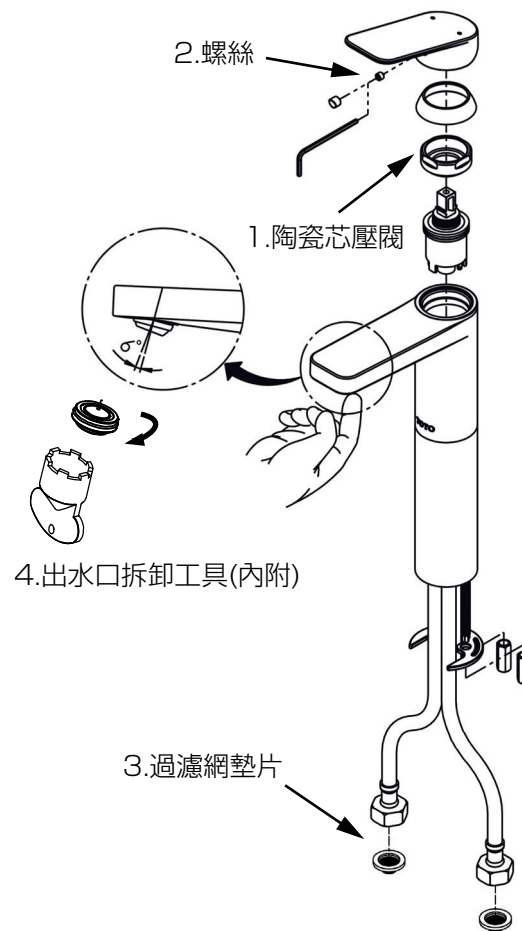
如果沒有塗上防漏材，可能經由螺絲部漏水。

按壓式排水金具



故障排除

問題	檢查點	解決方法
把手附近漏水	1	鎖緊陶瓷芯壓閥
把手鬆動	2	鎖緊螺絲
流量變小、不出水	3.4	清潔過濾網墊片及出水口



※ 型號不同,實物與圖示可能有些許差別。