

TOTO

弧型昇降扶手

EWC702型
EWC703型

為使商品機能充分發揮，請遵照本施工說明書內容正確安裝。安裝後，請向客戶詳細說明使用方法。


1



安全注意事項 (為安全起見請務必遵守以下各項說明)



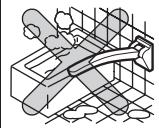

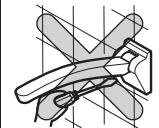


安裝前，請詳細閱讀本「安全注意事項」後正確安裝。

- 為使您安全且正確地安裝本製品，並防範對您及其他使用者造成危害，抑或財產損失，本說明書列出各種不同標示。各標示及其含意如下所示。

- 以下列圖示區分，說明應遵守內容的種類。

| 標示 | 意義 |
|---------------------------------------------------------------------------------------------|------------------------------|
|  警告 | 若忽視本標示欄的內容而操作錯誤，可能導致人員死亡或重傷。 |

| | |
|-----------------------------------------------------------------------------------|----------------------------|
|  | 絕對「禁止」的內容。 左圖為「禁止拆解」。 |
|  | 務必執行的「強制」內容。 左圖為「務必執行」。 |

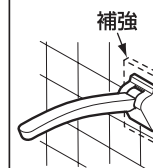
|  警告 | | |
|---------------------------------------------------------------------------------------|--------------------------------------------------------------------------------|--------------------------------------------------------------------------------------|
|  | 請勿安裝於屋外或浴室等，會接觸到水、濕氣較重的場所 可能損害商品的機能，或導致人員受傷。 |  |
|  | 修理技術以外的人員，請勿自行拆解、修理・改造 可能因商品破損或脫落，導致使用者跌倒、受傷。 |  |
|  | 請務必安裝在具一定強度的壁面或建築結構上 若直接安裝於土牆・石膏板壁面等強度不足的壁面，可能因商品鬆脫、壁面損壞，導致使用者跌倒、受傷。 |  |

 警告**請務必使用本公司所指定的固定金具**

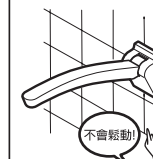
若不使用本公司所指定的固定金具，可能導致商品鬆脫，壁面損壞，使用者跌倒、受傷。

**確認底層有足夠的厚度及補強，並依指定方法進行安裝。**

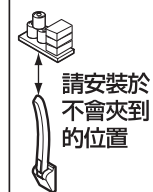
若底層厚度・補強不足，且未依各底層的指定安裝方法進行安裝，可能導致商品脫落，牆壁損壞，使用者跌倒受傷。

**安裝完畢後，請確認商品是否牢固**

商品安裝若不牢固，可能導致商品脫落、牆壁損壞，使用者跌倒受傷。

**安裝扶手時，請安裝於扶手握把上掀時，扶手不會與周圍壁面或其他器具夾到手的位置**

手被扶手夾到，可能導致使用者受傷。



務必執行

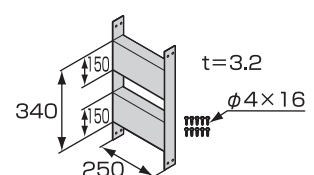
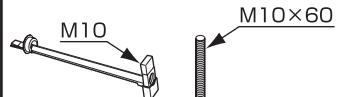
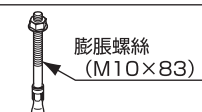
2 安裝前

安裝前注意事項

- 請確認扶手安裝壁面 **有足夠的強度。**
- 請勿安裝在戶外或平時會接觸到水的場所。
可能導致變色或變形。
- 請依建築構造選擇最適當的 **固定方法。**
固定金具的必要套數，請參照「**3** 固定金具」
- 請確認 **扶手可動範圍內無障礙物。**
活動範圍請參照「**5** 完成圖」。
- 扶手的機能確認，並非在安裝前，而是在安裝完畢後確認。
扶手安裝在牆面後，才能發揮功能，在未安裝於牆面前，使用扶手可能會有沉重的感覺。
- 請注意，安裝時 **若損傷扶手表面，無法進行修補。**

3-1 固定金具

〈固定金具一覽表〉

| 型號 | 形狀 | 內容物 |
|----------|-------------------------------------------------------------------------------------|----------------------------------------------------------------------------------------|
| T110D36 |  | <ul style="list-style-type: none"> • 輕鋼架用安裝金具/1個 • 外六角自攻螺絲/10個 |
| T110D54 |  | <ul style="list-style-type: none"> • 長螺栓/4個 • 機械螺母/4個 |
| T110D17S |  | <ul style="list-style-type: none"> • 膨脹螺絲/4個 |

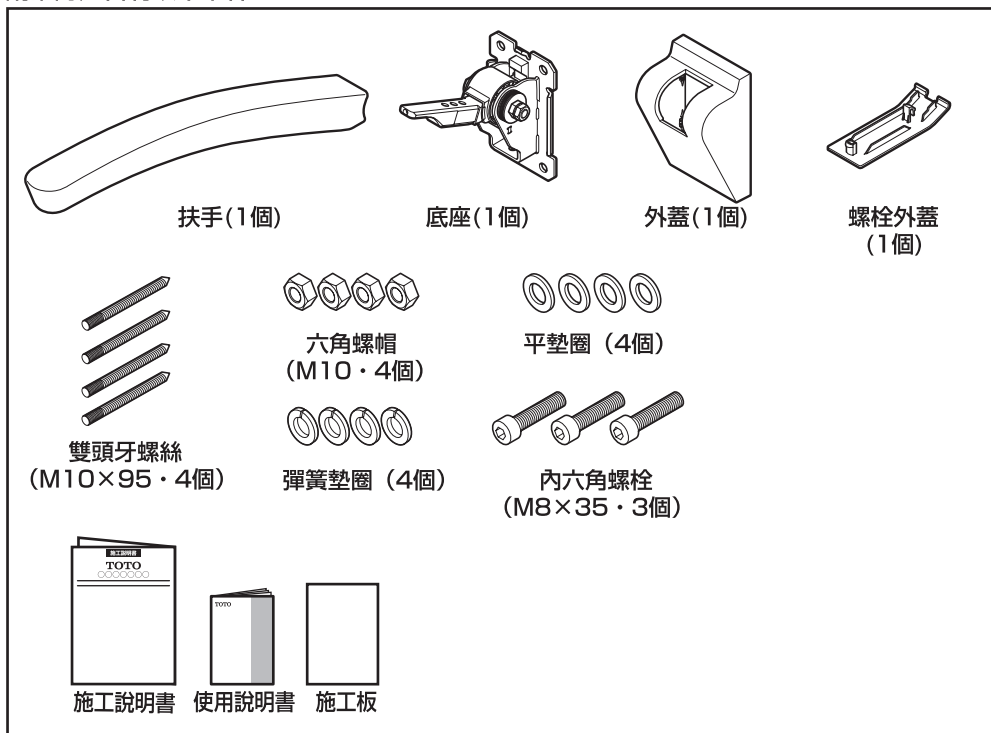
3-2

〈固定金具必要數量一覽表〉

| 施工方法 | 固定金具 |
|-------------------|------------------------|
| 混凝土底層 (膨脹螺絲固定) | T110D17S×1 |
| 輕鋼架底層 (機械螺母固定) | T110D36×1 T110D54×1 |

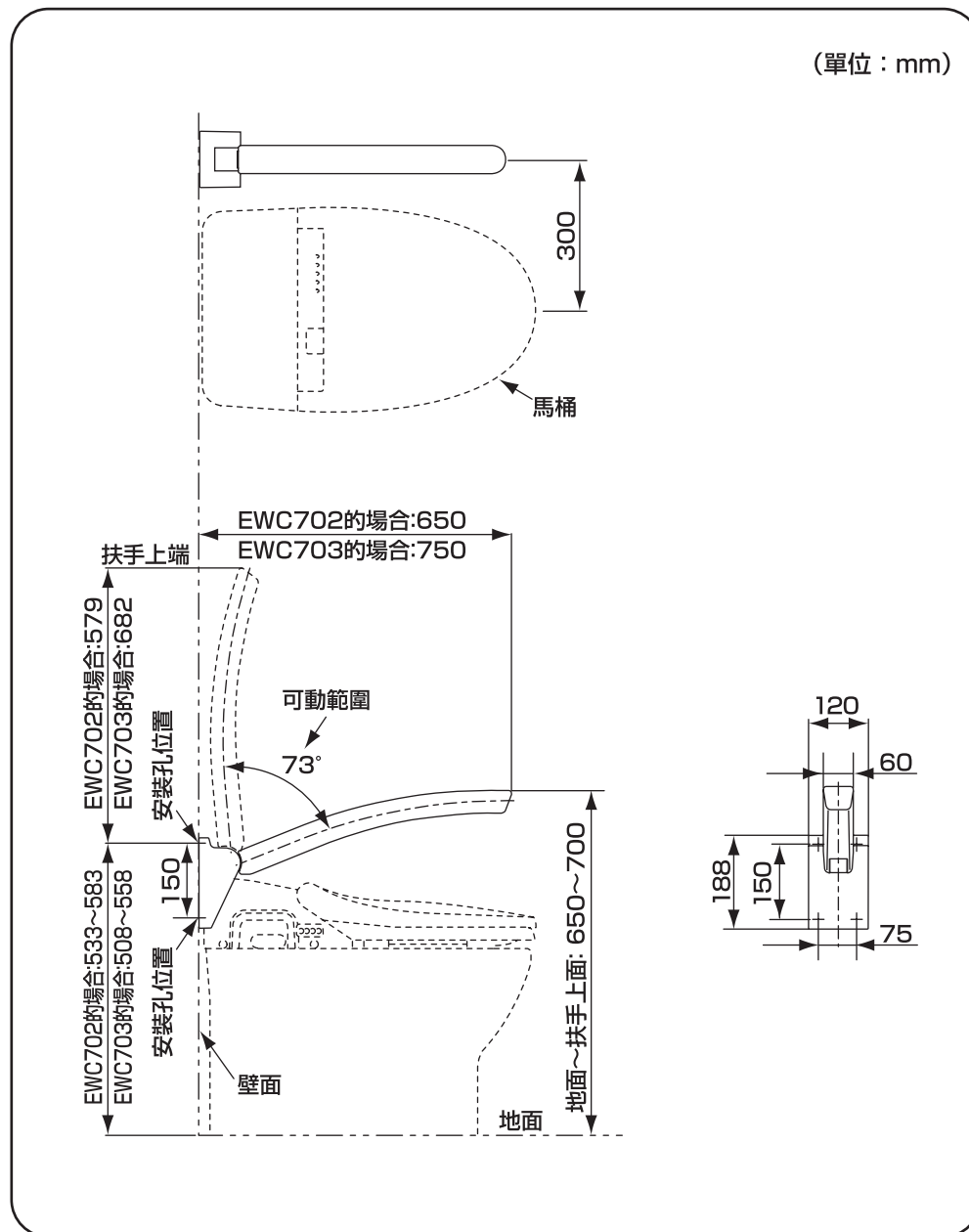
4 確認零件

請確認是否有以下零件。



5 完成圖

(單位：mm)



6

施工步驟

1. 決定安裝位置

決定扶手安裝位置，開預留孔。

※請利用包裝內的「施工板」。

※開預留孔方法，請參照「7 安裝壁面固定金具」的各固定方法。

2. 安裝壁面固定金具

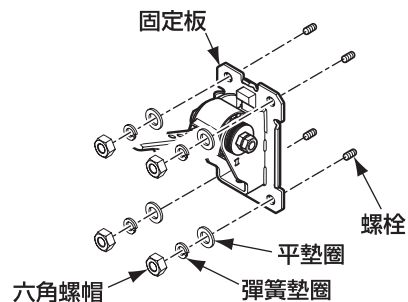
※固定金具的安裝方法，請參照「7 安裝壁面固定金具」的各固定方法。

3. 安裝底座

將固定板、平墊圈、彈簧墊圈穿過外露在完成壁面的螺栓後，使用扳手鎖緊六角螺帽。

注意

請注意，請勿過度鎖緊六角螺帽，會導致磁磚破裂

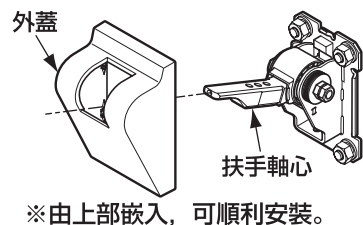


4. 安裝外蓋

中央的孔穿過扶手軸心後，裝上外蓋。

注意

請確認外蓋是否確實嵌入。

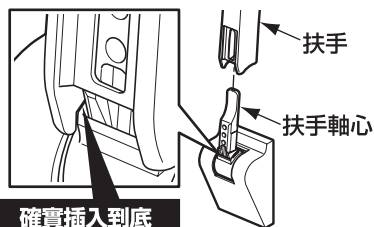


5. 安裝扶手

立起扶手軸心，插入扶手。

注意

請確實插入到底。
若未確實插入到底，螺栓無法確實安裝。

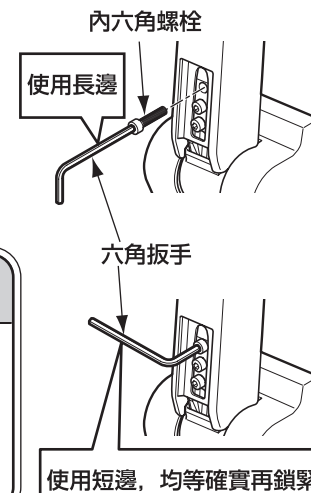


6. 鎖緊內六角螺栓

①使用六角扳手(對邊6mm)長邊，將六角螺栓(3根)輕輕的均等鎖入到底。

②使用六角扳手短邊，再均等鎖緊。

(①的狀態下，再鎖緊約30~45°)



警告

確實鎖緊螺栓

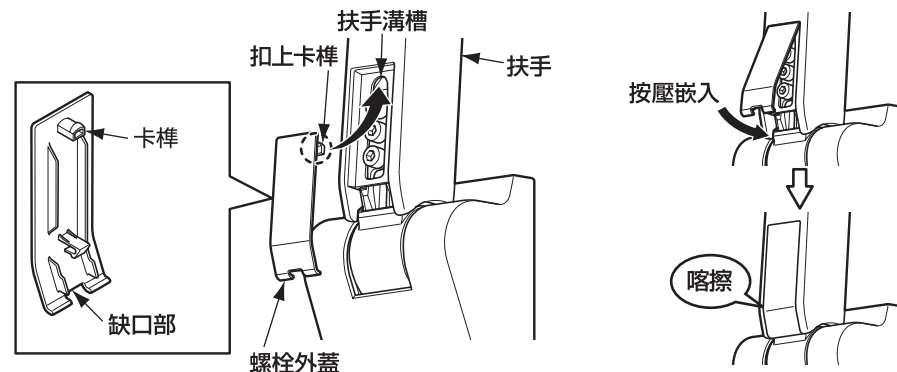
若未確實鎖緊，會造成扶手鬆動、脫落，導致使用者跌倒、受傷。



務必執行

7. 安裝螺栓外蓋

螺栓外蓋的卡榫(缺口部的另一側)扣入扶手溝槽後，按壓螺栓外蓋另一側，直到發出「喀擦」的聲音。



至此，安裝完畢。依據 8 檢查項目，進行檢查。

7

安裝壁面固定金具

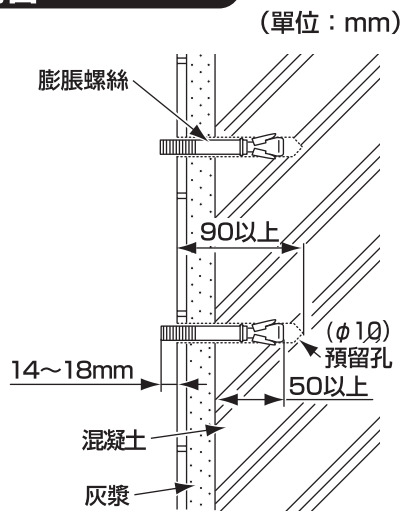
混凝土底層：膨脹螺絲固定的場合

固定金具型號 T110D17S

- ①開孔中心位置決定後，開膨脹螺絲 $\phi 10\text{mm}$ 、深度 90mm 的膨脹螺絲預留孔。**注1**
- ②將螺帽由膨脹螺絲上端鎖入 2mm ，輕輕敲入預留孔。**注2**
- ③鎖緊膨脹螺絲的螺帽。(此時，楔型處會撐開，膨脹螺絲不會脫落。)
- ④取下膨脹螺絲的螺帽。
- ⑤將膨脹螺絲露出壁面的部份調整在 $14\sim 18\text{mm}$ 的範圍。

注3

※固定金具包裝內的膨脹螺絲螺帽，在安裝商品時不會使用。



注意

注1：請使用能在混凝土上鑽 $\phi 10\text{mm}$ 、深度 90mm 以上的預留孔的電鑽。如果電鑽的鑽頭尺寸太大，可能造成中心偏移，無法確實固定。

注2：膨脹螺絲埋入混凝土深度必須在 50mm 以上。

注3：請將膨脹螺絲露出壁面的部分調整在 $14\sim 18\text{mm}$ 範圍。

輕鋼架底層：機械螺母固定的場合

固定金具型號 T110D36+T110D54

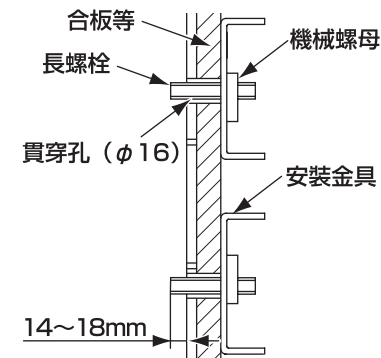
- ①請在商品安裝位置，使用附屬的外六角自攻螺絲，將輕鋼架安裝金具固定於補強材的輕鋼架上($t2.3\text{mm}$ 以上)**注1**
- ②壁面完成後，決定商品的中心位置，開機械螺母的貫穿孔 $\phi 16\text{mm}$ 。
- ③將機械螺母插入貫穿孔組裝。
- ④鎖進長螺栓，將長螺栓露出壁面部分調整在 $14\sim 18\text{mm}$ 的範圍。

注2

注意

注1：請使用 $t2.3\text{mm}$ 以上的補強材輕鋼架。

注2：請將長螺栓露出壁面的部分調整在 $14\sim 18\text{mm}$ 範圍。



8

檢查項目

安裝完畢後，請確認以下項目。

確認鬆脫搖晃

請確認商品是否有鬆脫搖晃的情形。

扶手是否確實安裝於壁面？



6

「施工步驟」及

7

請參照「安裝壁面固定金具」對應



※請務必將同包裝內的使用說明書，交給客戶。