

TOTO

一般型壁掛小便斗 UFWN926H

為充分發揮商品機能，請依照本施工說明書內容正確安裝。
安裝後，請向顧客詳細說明使用方法。

安全注意事項 (為安全起見請務必遵守)

施工前請詳閱「安全注意事項」，再正確施工。
為您安全正確地安裝本商品，並防範對您及其他使用者造成危害或財產損失，本說明書中列出各種不同標示。
各標示及其含意如下所示。

	警告 若忽視本標示欄的內容而操作錯誤，可能會導致人員死亡或重傷。
	注意 若忽視本標示欄的內容而操作錯誤，可能會導致人員受傷或財物損失。

以下列圖示區分，說明應遵守內容的種類。

	代表絕對「禁止」的行為。 左圖表示「禁止在浴室使用」。		代表務必執行的「強制」內容。 左圖表示「務必執行」。
--	--------------------------------	--	-------------------------------

警告

	● 請勿設置於浴室等溼氣較重的場所 否則將導致故障、漏電。
	● 修理技師以外的人員請勿自行拆解、修理與改造 否則可能導致故障、觸電與受傷。

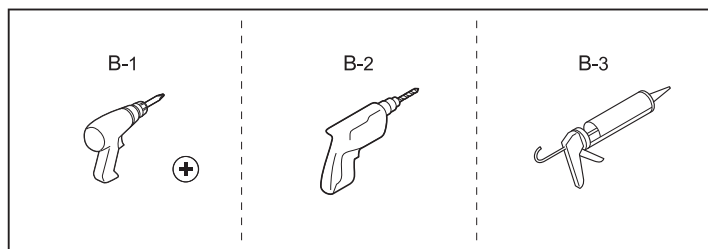
注意

	● 請務必2人一同進行施工 否則可能導致腰部受傷，或陶器掉落破損。 ● 施工後，請務必進行測試運轉，確認各部位沒有漏水情形。 若安裝不良，可能會發生漏水弄溼設備等的財物損失。
--	--

安裝前注意事項

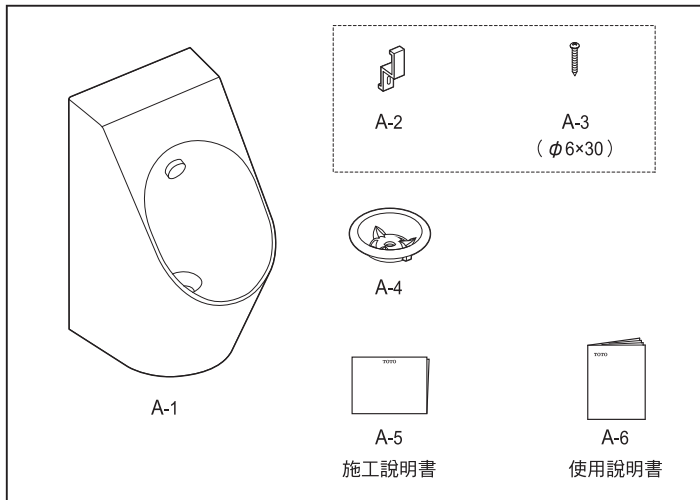
- 水管管路施工，請於事前充分討論後再進行。
- 包裝前因進行通水檢查，商品內可能有殘留水，此非產品發生問題。

需準備的工具



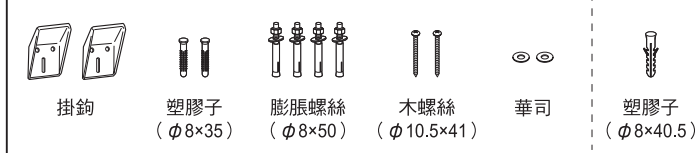
包裝內零件

■請參照下表，確認是否有以下零件。

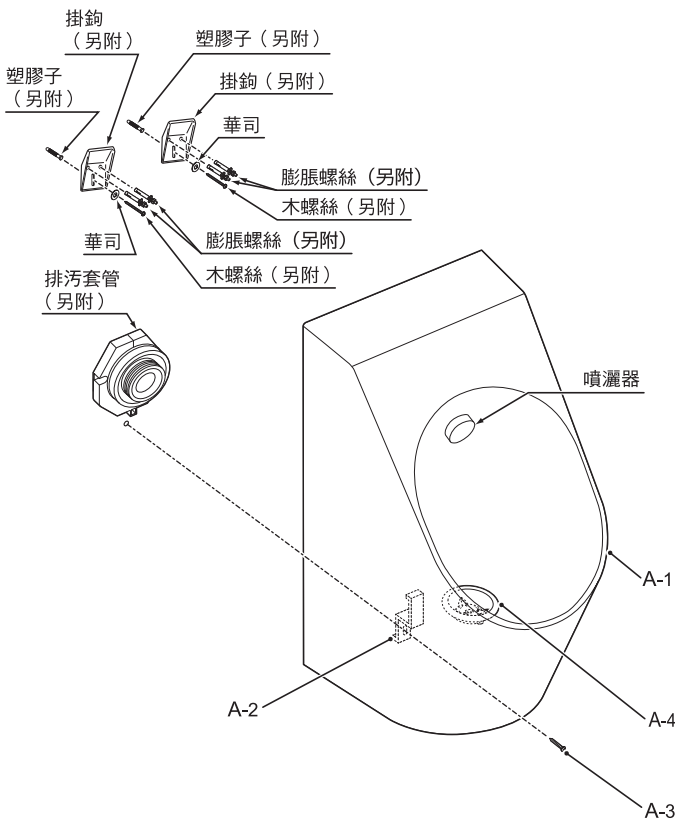


● 另附排水金具(排污套管)。

● 與另附排污套管同一包裝

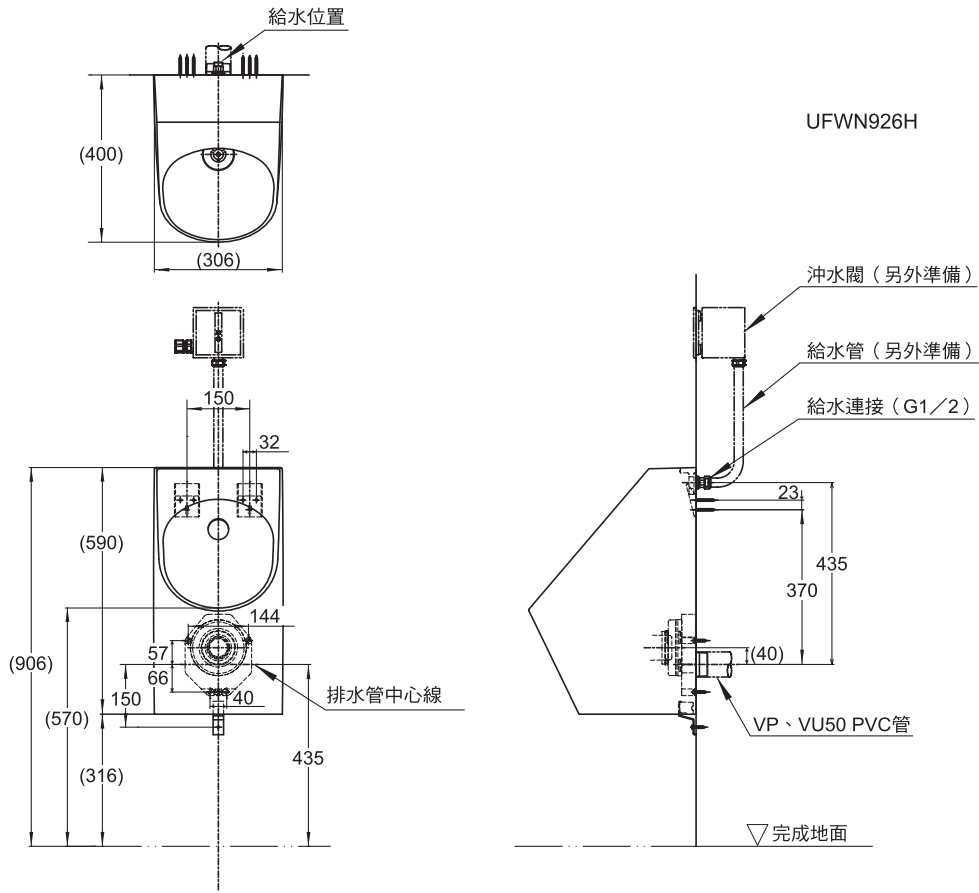


關於各部位之說明



完成圖

(單位：mm)



安裝方法

關於圖示的意義

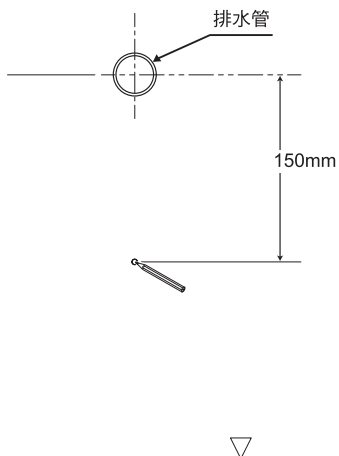
↓ : 代表施工者必須執行的作業。

👁️ : 代表必須進行確認的作業。

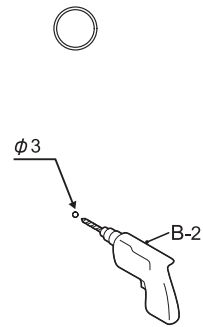
⇓ : 代表作業的流程。

1

①



2

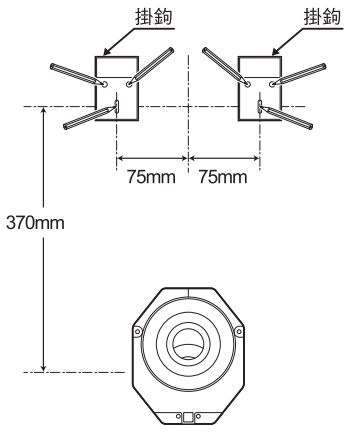


2

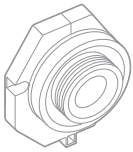
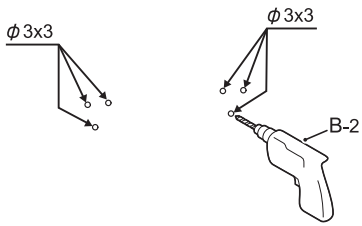
排污套管的安裝方法，請參閱排污套管的施工說明書進行安裝。

3

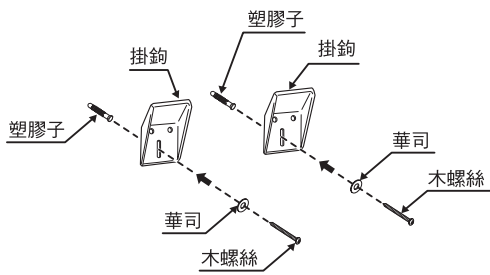
1



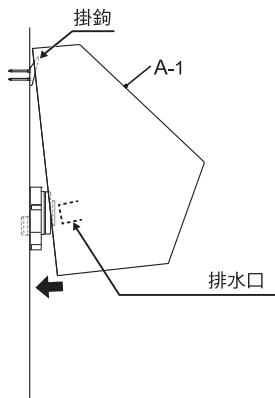
2



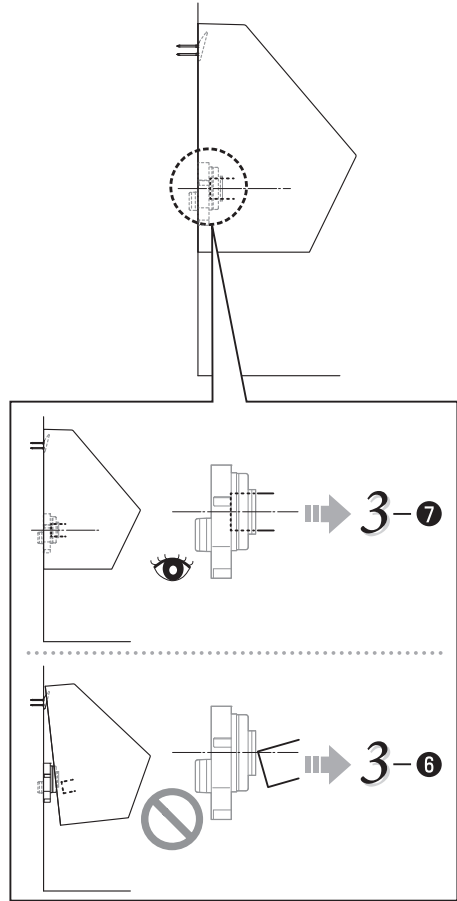
3



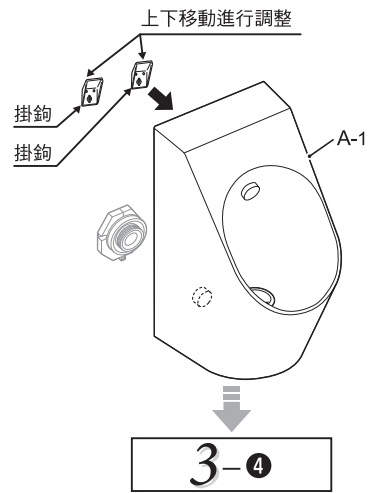
4



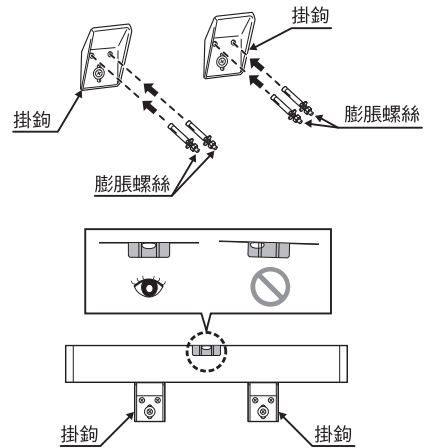
5



6

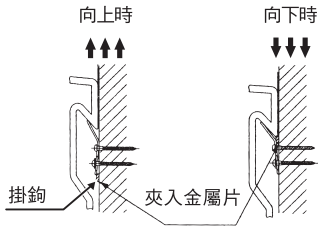


7



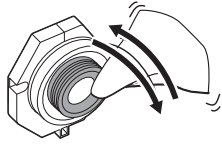
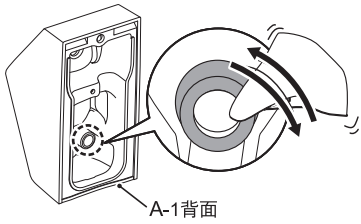
3 承接3

小便斗(A-1)無法固定於規定高度時，請鬆開掛鉤的木螺絲，在與牆壁之間的縫隙夾入金屬片進行調整。

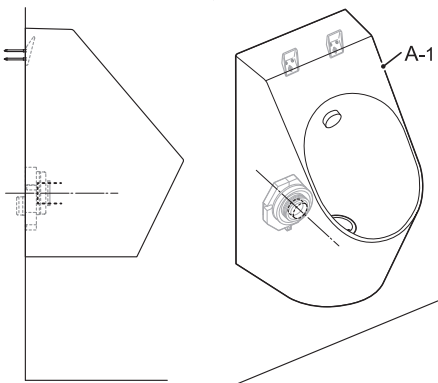
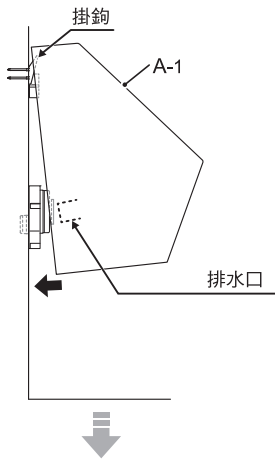


4

1



2



注意

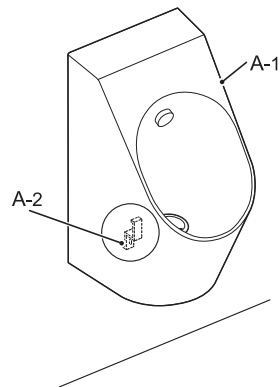
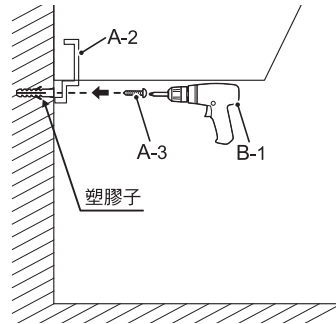
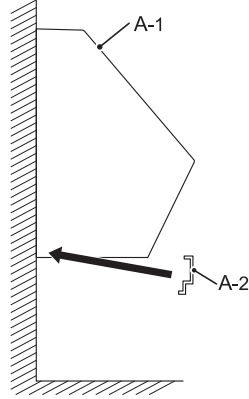


禁止

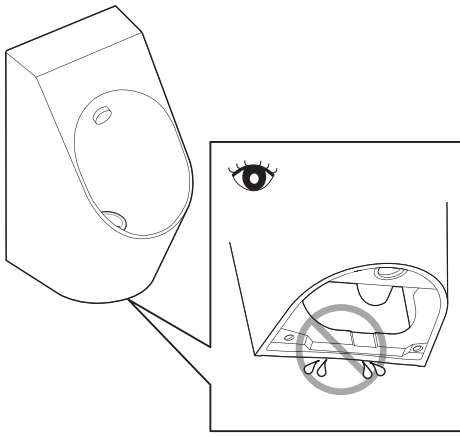
- 安裝小便斗(A-1)本體時，不可由排水口側安裝。若排污套管漏水，可能會導致漏水弄溼設備等財物損失。

給水金具的安裝方法，請參閱給水金具的施工說明書進行安裝。

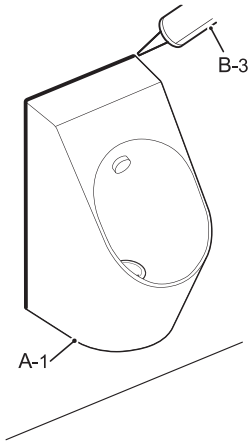
3



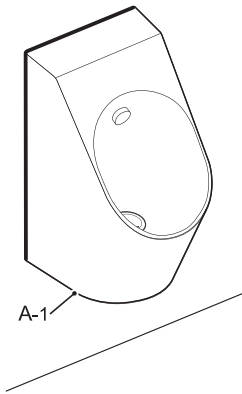
5



6



7



※如果水勢太強，可能會經常發生洗淨水飛濺或水噴灑出來的情形。
水勢太強時，請參閱給水金具的使用說明書進行調整。

