

TOTO

埋入型感應沖水閥




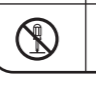

DUE127UE






- 為了能夠充分發揮本產品的功能，請按照本施工說明書的內容，正確安裝。
- 安裝完成後，請向顧客詳細說明本產品的使用方法，產品包含使用說明書（附保證書）。
- 如果您在使用上有任何問題，請撥打台灣東陶股份有限公司售後服務全國免費電話 0800-890250。




1 安全注意事項 (為安全起見請務必遵守)

為了您的安全，請務必遵守以下注意事項，安裝前請先詳細閱讀安全注意事項，再正確安裝。

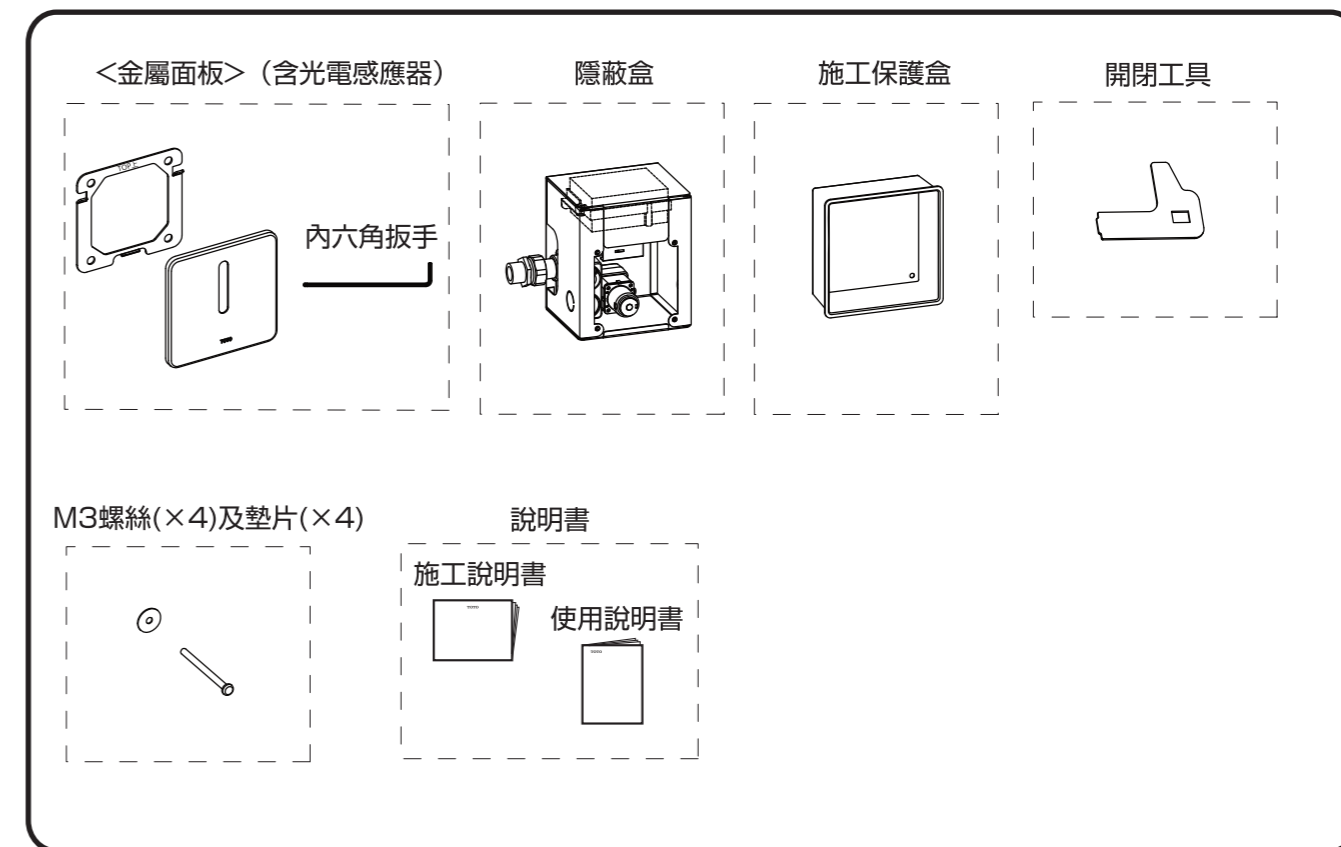
●為了使您能安全正確地安裝使用該產品，防止危害您或他人的安全及財產損失，本說明書記載了各種標誌。這些標誌及其意義如下所示。

標誌	意義	標誌	意義
 警告	若無視此標誌，進行錯誤操作，可能會造成人員死亡或重傷。	 禁止	禁止安裝於潮濕處
 注意	若無視此標誌，進行錯誤操作，可能會造成人員受傷及財產損失。	 禁止分解	禁止分解
		 必須執行	必須執行

 警告	
 禁止	請勿使用AC 100-240V以外的電源。 否則可能導致火災、觸電。
 禁止安裝於潮濕處	請勿安裝在過於潮濕的地方。 否則可能導致故障、觸電。
 禁止分解	非專業維修人員請勿擅自拆解 否則可能導致故障、觸電。
 必須執行	殘障人士以及智能不足和缺乏常識的人（包括兒童）需要專人陪同使用本產品。 安裝本產品，請委託合格的專業人員安裝。

 注意	
 禁止	請勿施加強力或撞擊。 否則可能因部件損傷造成人身傷害或產品出現故障與漏水。 請勿將產品安裝在容易發生凍結的場所。 否則可能導致故障、漏水。 請勿安裝阻礙水流正常通過的節流類裝置。 否則，可能會影響沖水的效果，並造成漏水。
 必須執行	取出過濾網清掃前，請先關閉止水閥門或進水總開關。 否則可能導致漏水，造成財產損失。

2 各零件的名稱



3 產品型號及類別

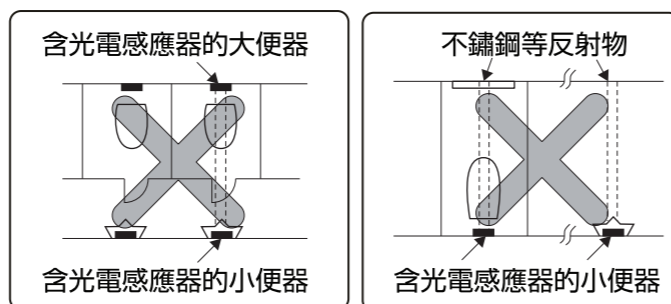
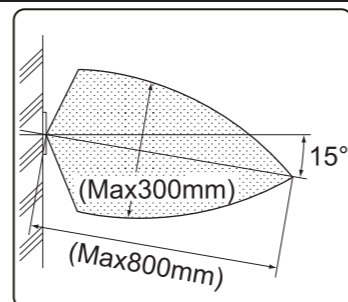
面板外觀	型號	淨重(kg)	毛重(kg)	產品尺寸(mm)
 <金屬面板>	DUE127UE (0.5L)	約2.3	約2.6	□ 115*115

4 規格

產品名稱	埋入型感應沖水閥	
型號	DUE127UE	
使用電壓	AC100-240V 50/60Hz	
沖水水量	≤0.5L	
設備保護 定時沖洗	每2小時自動沖洗一次	
感應距離	距離感應窗800mm±10% (有自動學習功能)	
使用環境溫度	1~40° C	
給水壓力	最低必要水壓：0.05MPa (流動時) 最高水壓：0.75MPa (靜止時)	
消耗 功率	待機時	≤0.4W
	動作時	≤0.6W
進水管螺紋規格	G 1/2	
省水認證	取得省水許可函	
外箱尺寸	長330×寬220×高170mm	
用途	公共場所及普通住宅廁所用	

5 安裝前注意事項

- 感應角度和感應距離：
白紙300×300mm的場合下
感應距離：800mm (工廠初始設定)
感應角度：向下15°
- 請先對進水管的安裝擬定合理的計劃。
- 在右圖所示的感應範圍(安定範圍與不安定範圍)內，請勿設置扶手等障礙物。
- 請勿在感應窗對面牆壁上鑲貼不鏽鋼等易反射的物品或安裝類似含有光電感應器的沖水閥(包括大便器自動沖水系統)，以免造成錯誤動作。
- 請勿於陽光直接照射處安裝此沖水閥，以免造成錯誤動作發生。
- <建議>：請保持沖水閥0.1~0.75MPa的供水壓力範圍內使用。
- 沖水閥的用水請用自來水或可供飲用水，請勿使用未加工處理的汙水或含雜物較多的水源。
- 沖水閥內有電路和電子元件，請勿用水浸泡、噴灑。

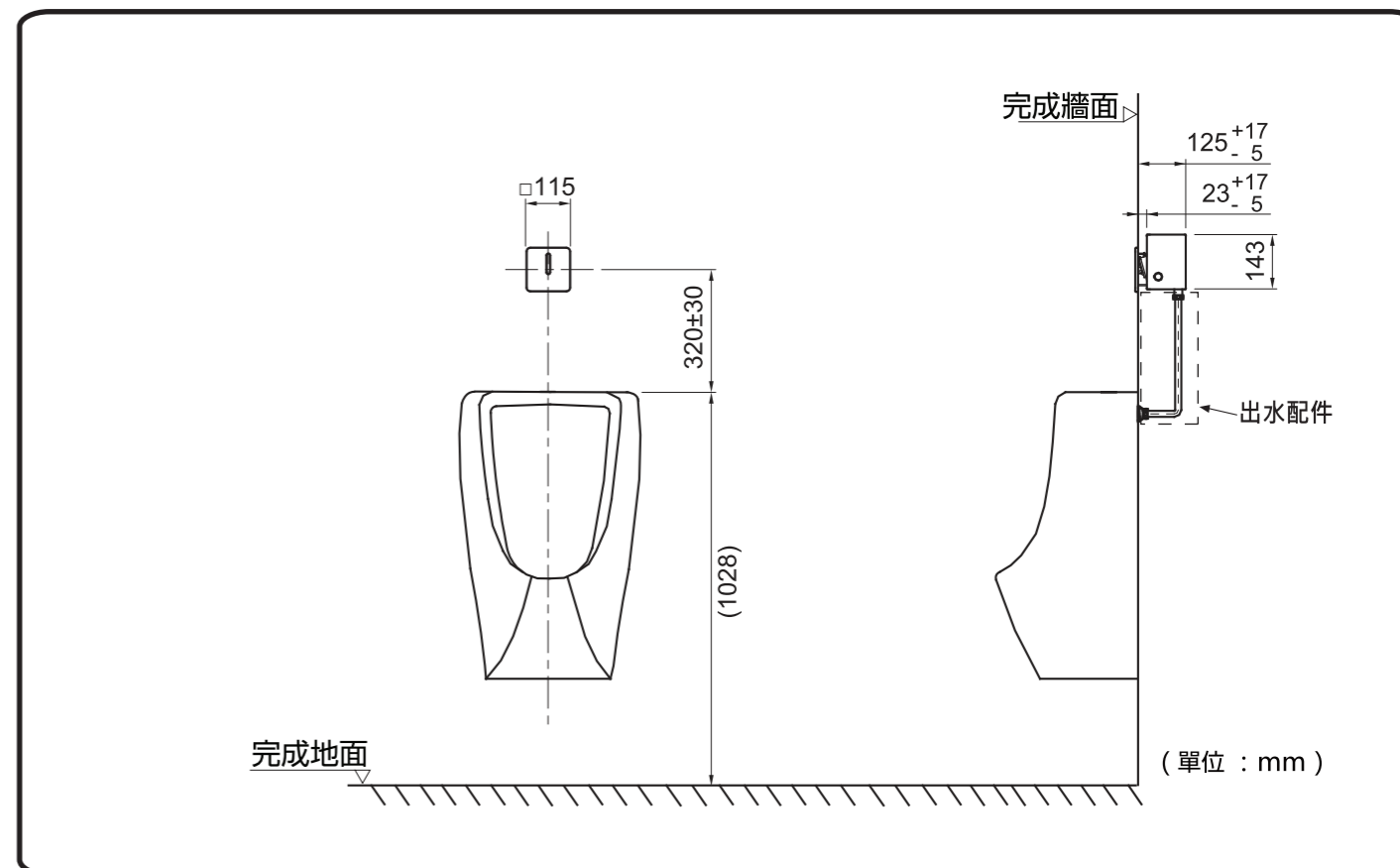


警告

必須執行

為防止因施工不當或其他意外原因引起安全事故，請務必在電源線配置時安裝漏電保護裝置。

6 安裝標準簡圖



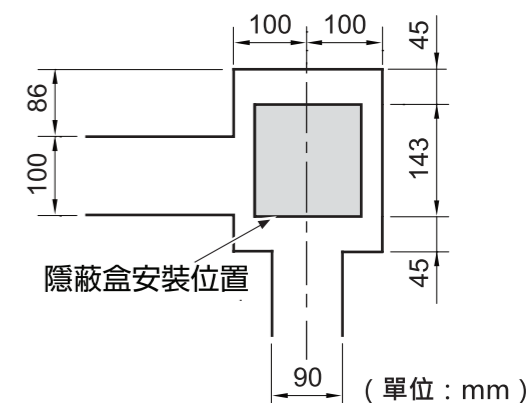
7 安裝步驟

1. 清掃供水管

請務必檢查供水管內的暢通，如有髒汙務必清潔乾淨。

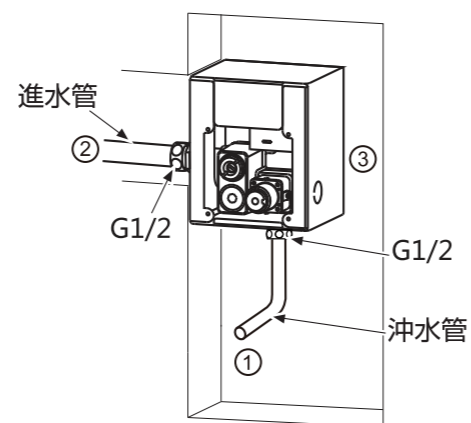
2. 設定安裝位置，鑿埋槽坑

根據安裝標準簡圖，確定安裝位置，建議依照右圖挖孔尺寸設定 (挖孔深度≥120mm)。



3. 確定隱蔽盒位置

- 3.1 裝接沖水管。
- 3.2 將進水管鎖上管接頭後再與連接螺帽連接。
- 3.3 根據安裝區域，調整隱蔽盒的位置。
 - 沖水管請自行購配。



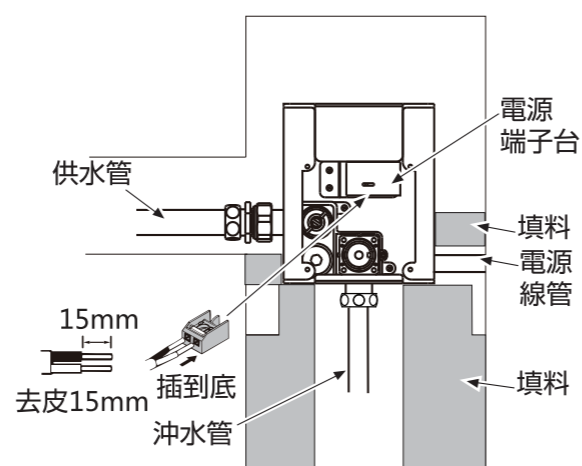
4. 將隱蔽盒放入開孔內，並連接供水管

- 4.1 將隱蔽盒放入壁內，通過加塞填料的方法，將其固定平整、端正。

<交流電型時>

- 4.2 參照右圖將電源連接線連接到電源端子台上。

- 電源線及線管請客戶自行購配
- 請勿先接通電源。
- 使用最高額定電壓600V的絕緣電線，銅導線線徑1.6~2.0mm²的雙蕊線。
- 使用最高額定電壓600V的絕緣電線（雙蕊軟線）時，先用壓著端子套，在雙蕊軟線上壓緊，再連接到電源端子台上。

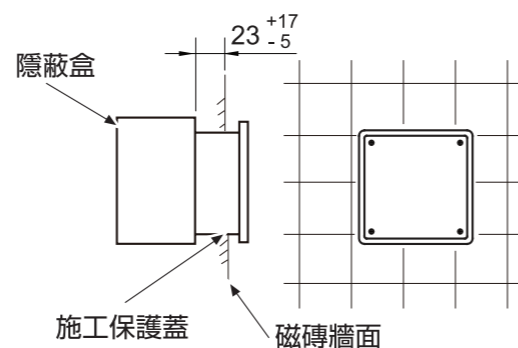


5. 安裝施工保護蓋

將施工保護蓋安裝在隱蔽盒上，隱蔽盒周圍的間隙用水泥填平。

注意

- 安裝施工保護蓋之前，請檢查各處是否漏水。

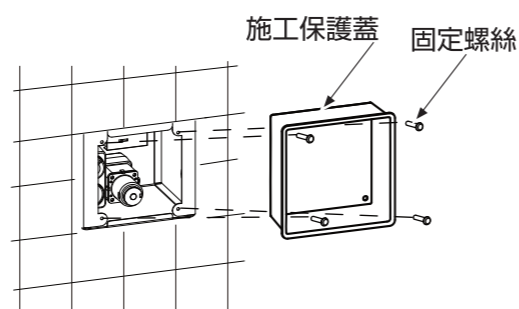


6. 塗抹水泥，補貼瓷磚，鋪平水泥縫

- 6.1 塗抹補貼磁磚部的打底水泥。
- 6.2 依照圖示要求貼妥磁磚，然後再鋪平除了施工保護盒以外的所有灰縫。
- 6.3 磁磚表面需要清洗時，請在此時用水清洗。

7. 除去施工保護蓋

水泥強度形成後，鬆開施工保護蓋的固定螺絲，取出施工保護盒。

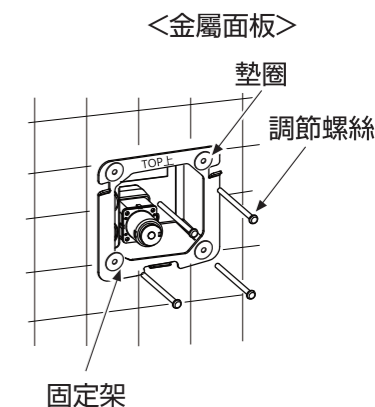


8. 安裝外框和固定架

將調解螺絲穿過墊圈後，裝入外框或固定架的螺絲孔內，調節好外框或固定架的位置後，使用十字螺絲起子旋緊螺絲，使其固定。

注意

- 注意將「TOP上」字樣朝上。

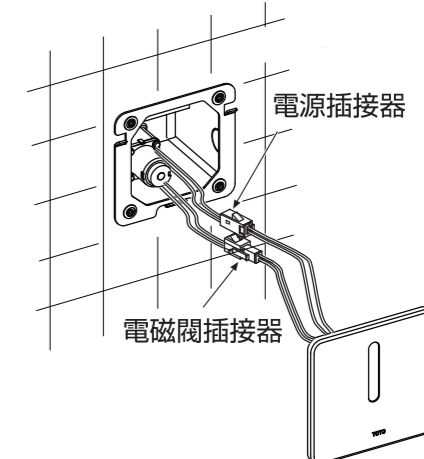


9. 安裝後檢查

請檢查引線插接與管子是否安裝正確，是否有漏水現象發生。

10. 連接插接器

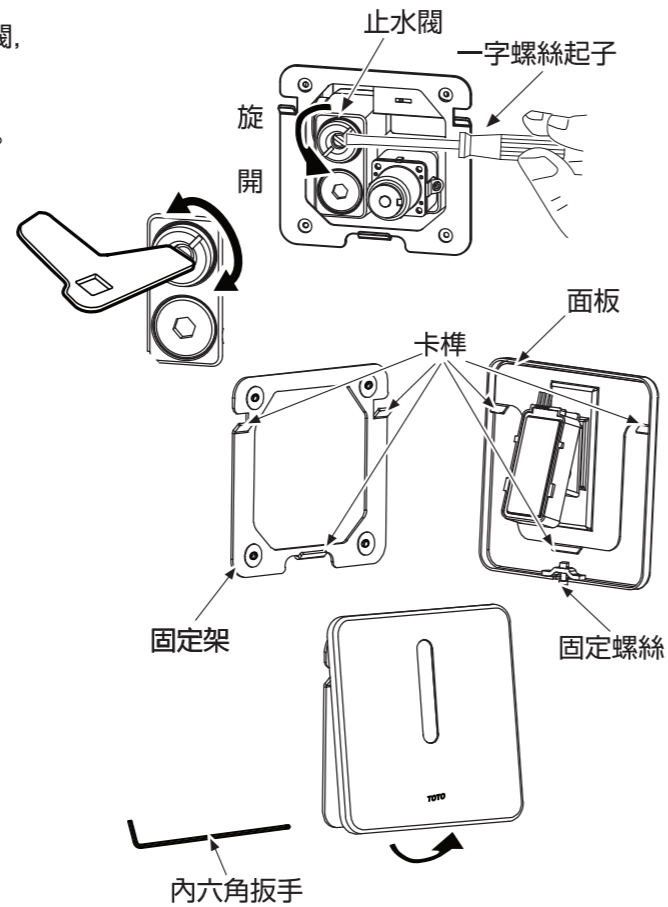
將電源插接器、電磁閥插接器分別與面板感應器上相對應引線連接。



8

安裝測試

1. 使用一字螺絲起子或開閉工具，逆時針旋轉止水閥，直到最大限度。
2. 感應6秒或更長時間後離開，進行一次沖水。
 - 0.5L型時，請將止水閥全開，無需調整水量。
3. 檢查各連接部是否有漏水。
4. 檢查正常使用狀態下的各操作是否正常。
 - 使用中如果發生故障，請先檢查是否斷水。
 - 依照使用說明書中「故障分析」進行排除。如果仍然不能恢復正常時，請關閉止水閥，並聯絡本公司售後服務。
5. 固定面板
 - (1) 將固定螺絲轉開。
 - (2) 將面板由上而下卡入固定架。
 - (3) 確認3個卡榫已牢牢卡住。
 - (4) 用內六角扳手鎖緊固定螺絲。



注意

請確認TOTO字樣未偏斜顛倒。

9

清掃過濾網



警告



請先切斷電源。
否則可能會引起火災、觸電。

1. 取下面板。（請參考右圖安裝測試，注意旋轉螺絲方向與圖示相反）
用內六角扳手轉開面板底部的螺絲，將面板從3個卡榫處向上取下面板。
2. 拔下插接器。
3. 旋緊止水閥，停止水流。
4. 用開閉工具取下閥蓋和過濾網。
5. 用軟刷清掃過濾網上的髒汙。
6. 按原步驟裝回。

