

# TOTO

## 排污套管

為充分發揮商品機能，請依照本施工說明書內容正確安裝。  
安裝後，請向顧客詳細說明使用方法。

### 安全注意事項 (為安全起見請務必遵守)

施工前請詳閱「安全注意事項」，再正確施工。  
為使您安全正確地安裝本商品，並防範對您及其他使用者造成危害或財產損失，本說明書中列出各種不同標示。  
各標示及其含意如下所示。

**注意** 若忽視本標示欄的內容而操作錯誤，可能會導致人員受傷或財物損失。

以下列圖示區分，說明應遵守內容的種類。

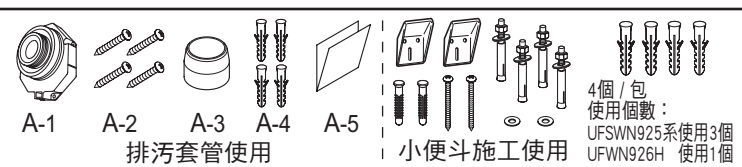
**!** **!** 代表務必執行的「強制」內容。左圖表示「務必執行」。

### 注意

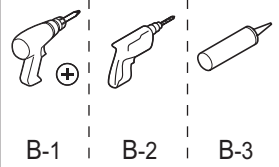
**!** **務必執行** 施工後，請務必進行測試運轉，並確認各部位沒有漏水情形  
可能會發生漏水弄溼設備等的財物損失。

### 包裝內零件

※請參照下表，確認是否有以下零件。



### 需準備的工具

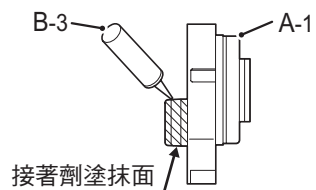
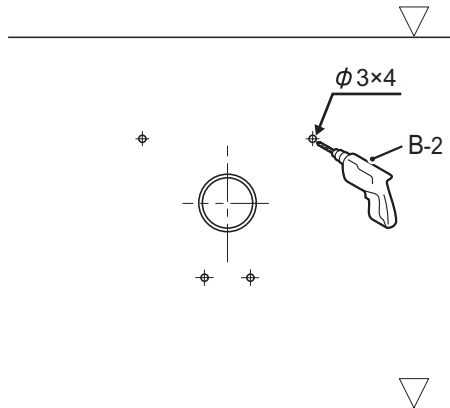
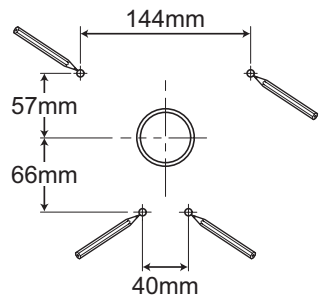
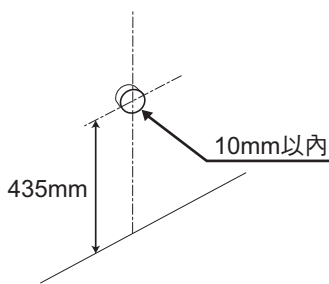


### 安裝方法

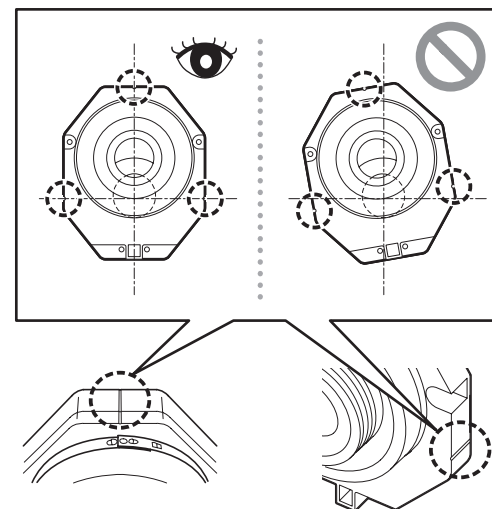
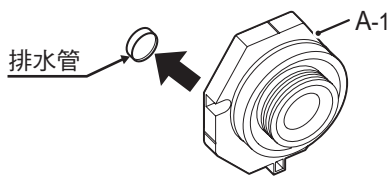
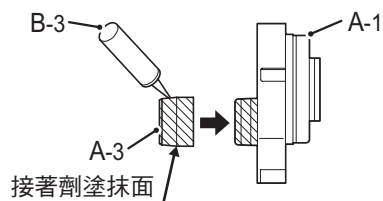
#### 關於圖示的意義

**↓** : 代表施工者必須執行的作業。

**👁️** : 代表必須進行確認的作業。



若為VU管，請安裝轉接頭 (A-3)。



※請注意一旦黏接後即無法再做調整。

### 注意

- 若排污套管(A-1)本體與PVC排水管無法緊密連接，請務必使用高黏度型的黏著劑補強，否則若使用一般黏著劑，可能會造成漏水危險。  
一般黏著劑可能會發生漏水弄溼設備等的財物損失。
- 確認排污套管 (A-1) 上的水平儀 (水平)  
若傾斜安裝，可能導致小便斗無法正常安裝。



務必執行

