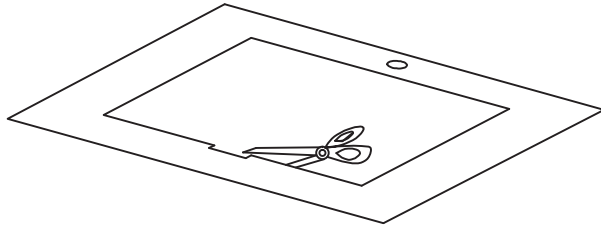
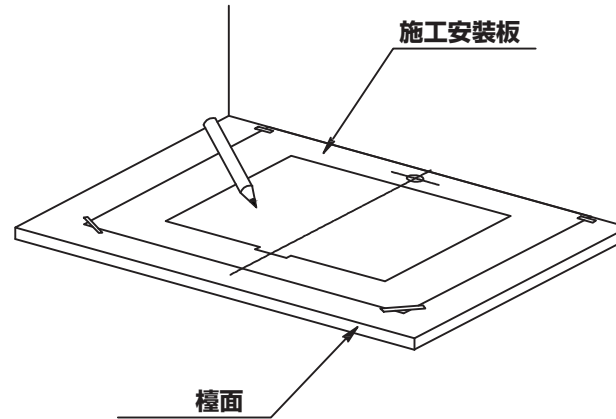


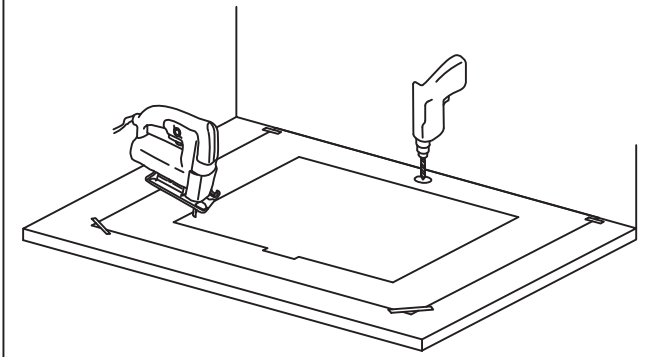
1. 沿線剪下施工安裝板。



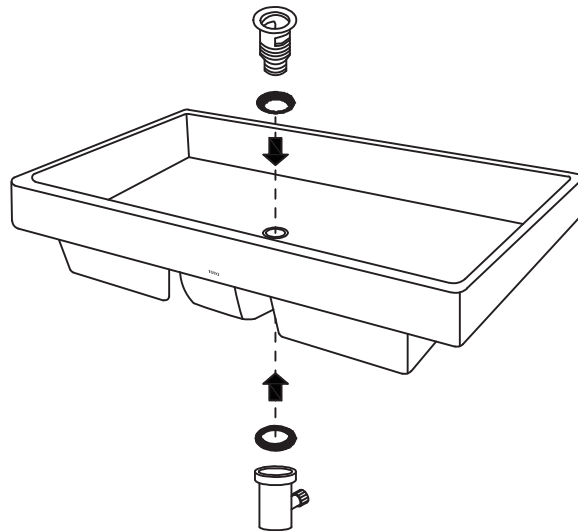
2. 將施工安裝板放在檯面上，並沿線描繪。



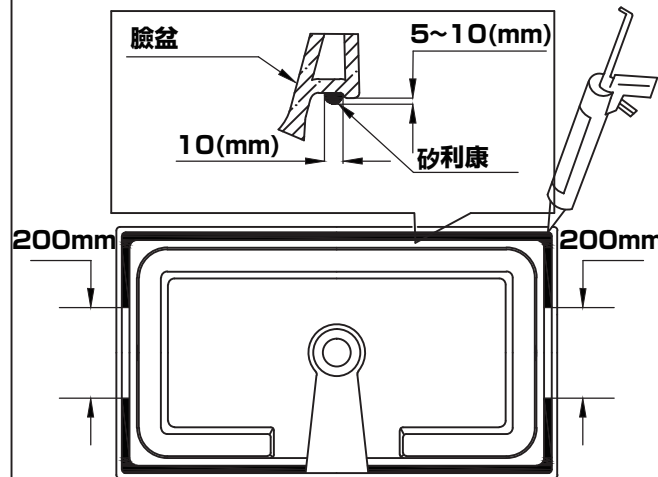
3. 取下施工安裝板後，將檯面切開及鑽孔。



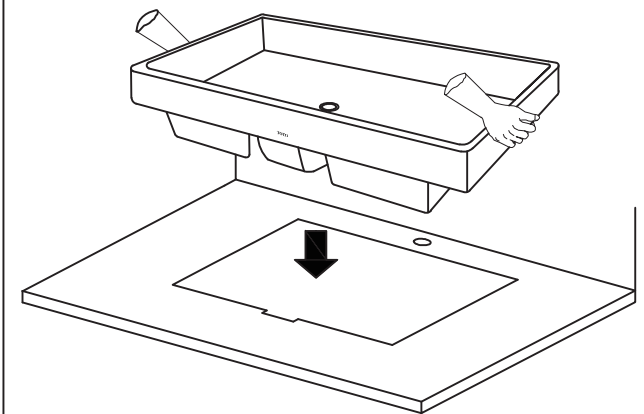
4. 安裝排水金具，並參考龍頭說明書。



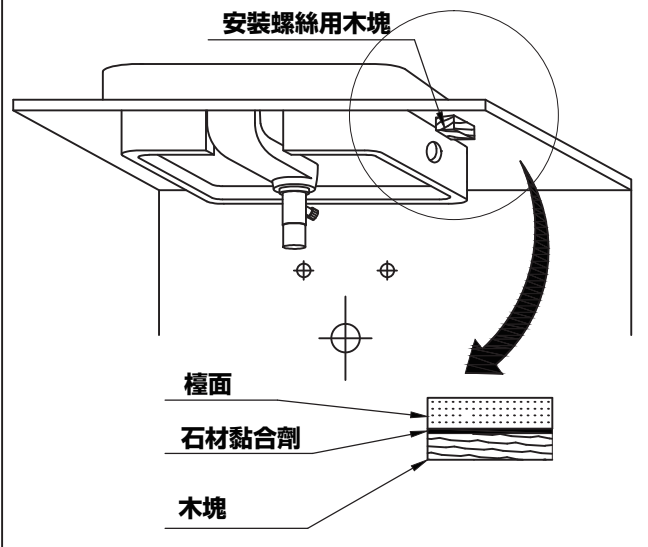
5. 將臉盆翻面，塗矽利康於檯面與臉盆的接觸面上。
矽利康必須比臉盆上緣高5~10(mm)及寬度10(mm)，
且為兩邊手持部分預留約200(mm)。
※禁止使用環氧樹脂或硬化後體積變大的密封材料。



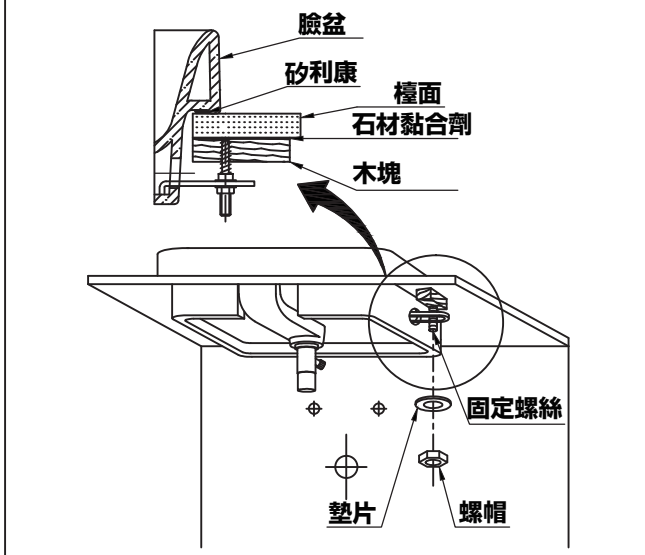
6. 安裝臉盆至檯面上。注意：手持部分不塗矽利康。



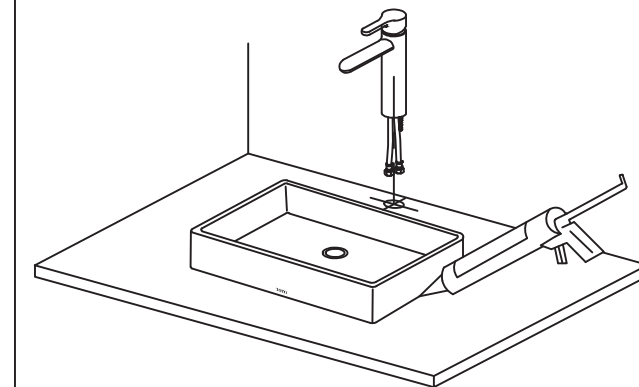
7. 使用石材黏合劑將尺寸80x100x(25~35)mm的木塊黏於安裝螺絲的固定位置，增加其強度。



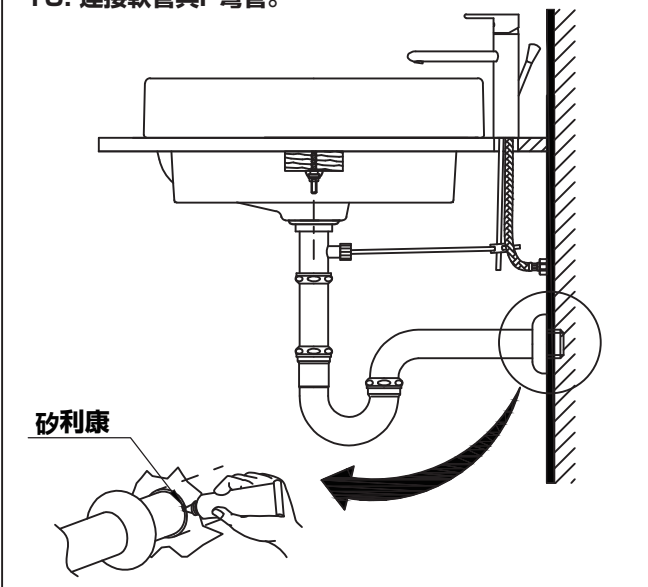
8. 劃記安裝螺絲位置，鑽 $\phi 5$ 的孔再安裝螺絲至臉盆。



9. 安裝龍頭至檯面上，並參考龍頭說明書。然後塗矽利康密封臉盆與檯面之間隙。確認其完全密封。



10. 連接軟管與P彎管。



11. 接處須檢查是否有漏水情況，若在螺紋連接處有漏水，請鎖緊螺母。若在矽利康密封處有漏水，請塗抹矽利康黏合。注意：只在矽利康乾時確認，無漏水時才可使用產品。

