

TOTO

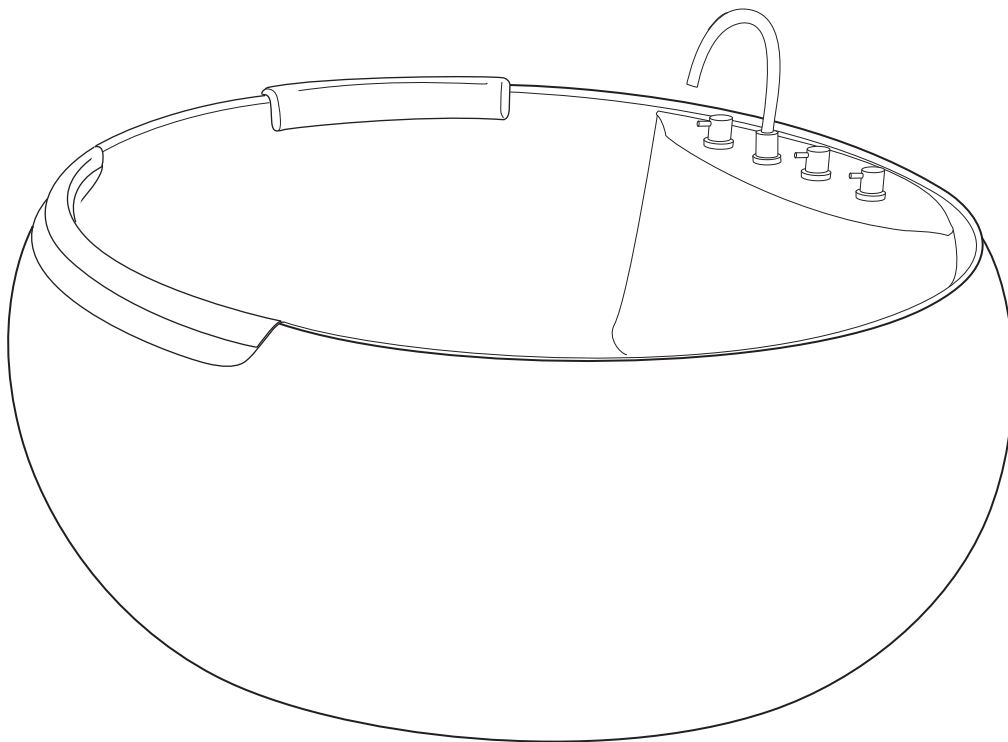
安裝說明書

晶雅石材質浴缸

為了充分發揮產品功能，請依照本施工說明書內容正確安裝。

安裝後，請向客戶詳細說明使用方法。

- 感謝您選用TOTO的晶雅石材質浴缸。
- 為了充分發揮產品功能，請依照本「安裝說明書」內容正確安裝。
- 安裝完成後，請向客戶說明操作方法，並將本「安裝說明書」交由客戶保存。



目錄


1. 安全上的注意點	3-4
2. 安裝施工上的注意點	5-6
3. 部件清單	7
4. 規格及尺寸圖	8-9
4-1. 浴缸規格一覽表	8
4-2. 浴缸單品圖	9
5. 各部件名稱	10
6. 安裝順序一覽表	11
7. 安裝步驟	12-16
7-1. 浴缸安裝前的準備	12
7-2. 龍頭的安裝	12-13
7-3. 連接浴缸排水管	13
7-4. 調節浴缸水平放置，固定底腳	16

1. 安全上的注意點





安全起見，請務必遵守。

請仔細閱讀「安全上的注意點」後，正確安裝。為了安全、正確的安裝產品，防止給您或他人造成人身傷害或財產損失，此說明書採用了許多標示。

標示的意思說明如下。

 注意	若忽視本標示欄的內容而操作錯誤，可能導致人員受傷或財物損失。
---	--------------------------------

以下所示符號標示於施工說明書及產品上，目的是為使施工業者能安全且正確地安裝本產品。請充分理解內容後再正確地進行安裝。

圖 示	意 義
	為絕對「禁止」的行為。
	表示必須遵守，「強制」實行的內容
	為務必執行的「強制」內容。
	表示必須接地。



安裝結束後，請確認是否安裝確實或漏水等安全上顧慮之問題。

產品隨附之使用說明書（附保證書）是為了讓使用者能正確且安全地使用本產品之重要文件。

請務必妥善保存以防遺失或污損；另外，請務必將重要事項填寫於「保證書」上。

施工完成後，請將本說明書轉交給使用者或建築工程負責人。

⚠ 警告

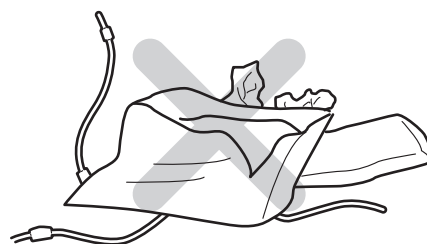


務必執行

開箱後，請盡快處理不需要的包裝材料。

否則可能由於木框、釘子，紙板及封箱帶的隨意堆放導致人身傷害。

另外，請勿讓兒童玩弄包裝袋，恐有發生意外事故之可能。



⚠ 注意



務必執行

必須採取防凍結措施。

- 可能因為水管凍結，造成產品、水管破損。

必須對浴缸安裝場所進行地面防水處理。

- 恐因施工不當而導致漏水，使家中財物遭受傷害。



禁止

請勿使用除自來水以外的水源。

- 若使用井水等，可能因為腐蝕造成漏水。

2. 安裝施工上的注意點

注意



務必執行

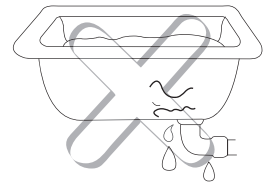
浴缸設置請依照施工說明書確實執行

- 可能因施工不當導致漏水而污損、腐蝕家中財物。



排水配管的安裝，請依序確實進行

- 可能因施工不完善，導致漏水或污損、腐蝕家中財物。



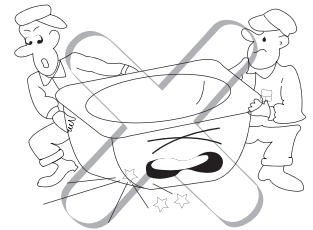
搬運浴缸時，請將扶手作為支撐的施力點。

- 可能導致損壞。



請勿將硬物掉落浴缸內或碰撞浴缸、
或用任何硬物碰撞它。

- 可能造成浴缸破裂並導致受傷、漏水引起潮濕和居家財物損壞



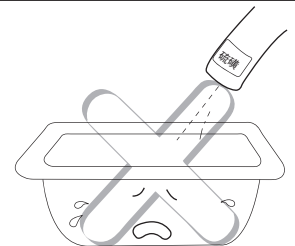
禁止

請勿站立於浴缸上施工作業

- 可能因滑倒而導致受傷或損壞製品。



清掃時，嚴禁使用酸、鹼、有機溶劑類的化學藥品及
酸性、鹼性清潔劑，否則會損傷產品表面。清掃時，
請使用水或中性清潔劑。禁止使用酒精擦拭浴缸表面
，否則導致表面開裂。

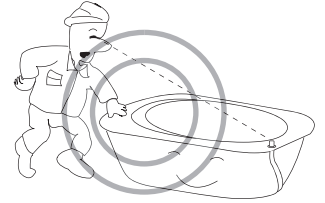


 **注意**



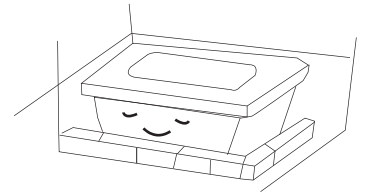
必須執行

浴缸在安裝前，請確認有無異常現象。



在安裝工程完成前，請用紙板保護浴缸。

- 可能會不小心碰撞導致破損或損傷。



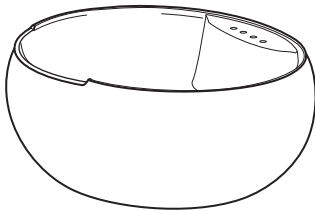



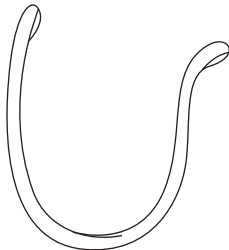
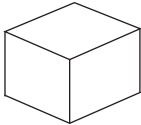
禁止

請勿將火源（如點著的香菸等）放置或靠近在浴缸上。

- 可能導致損壞。



3. 部件清單

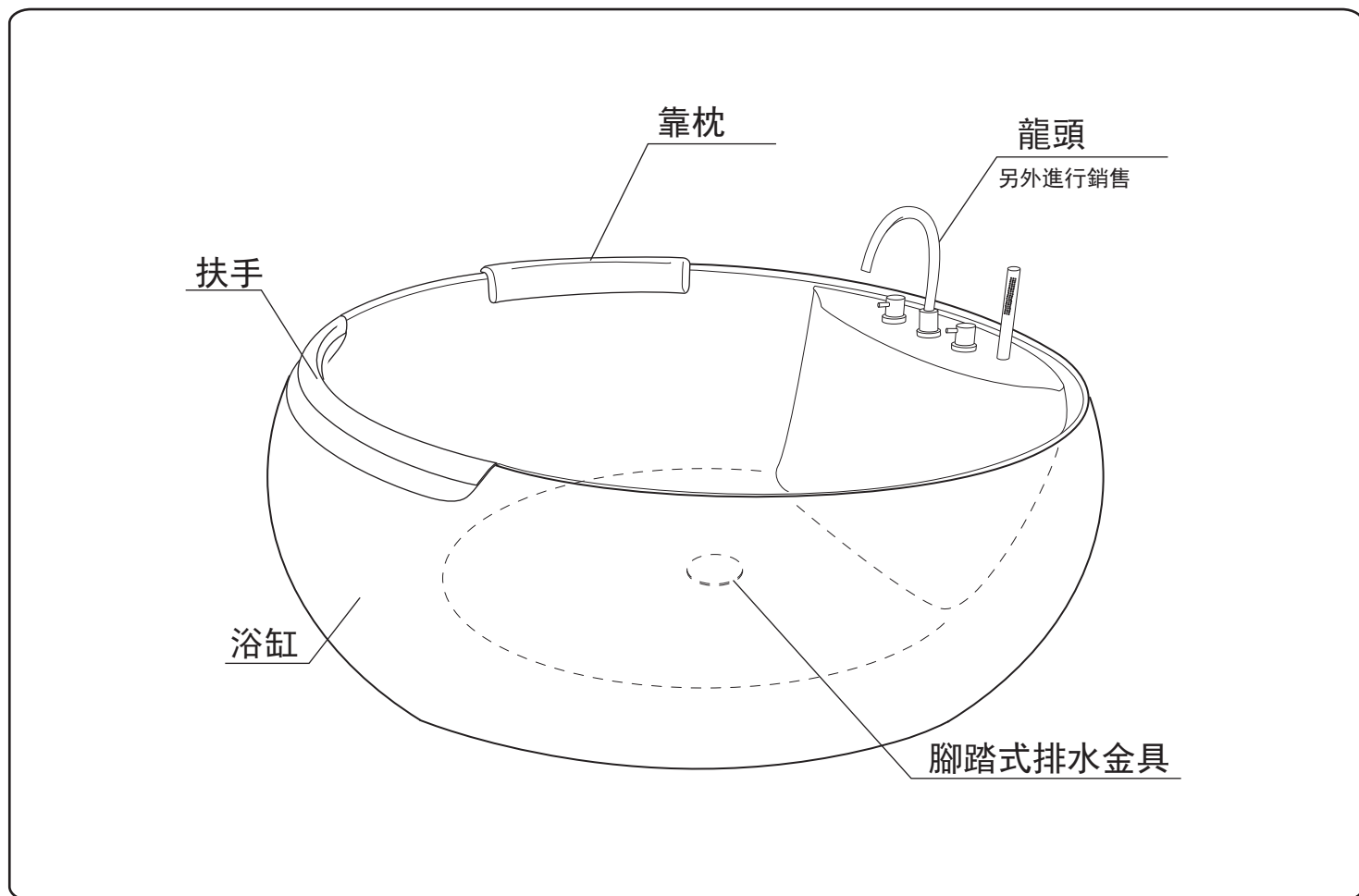
名稱		數量	仕 樣	備 註
浴 缸		1		浴缸配套： 腳踏式排水金具 扶手、靠枕 但龍頭需要 另外購買
靠 枕		1		
說 明 書	浴缸 安裝說明書	1		
	浴缸 使用說明書	1		
搬運帶		2		浴缸搬運時使用
泡 綿		2		安裝水栓金具 時使用泡綿支 撐浴缸

4. 規格及尺寸圖

4-1. 浴缸規格一覽表

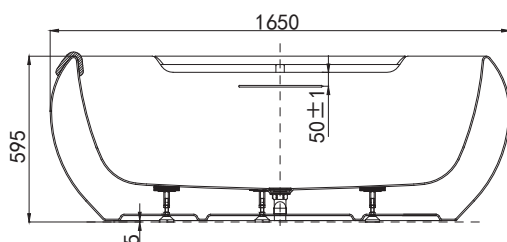
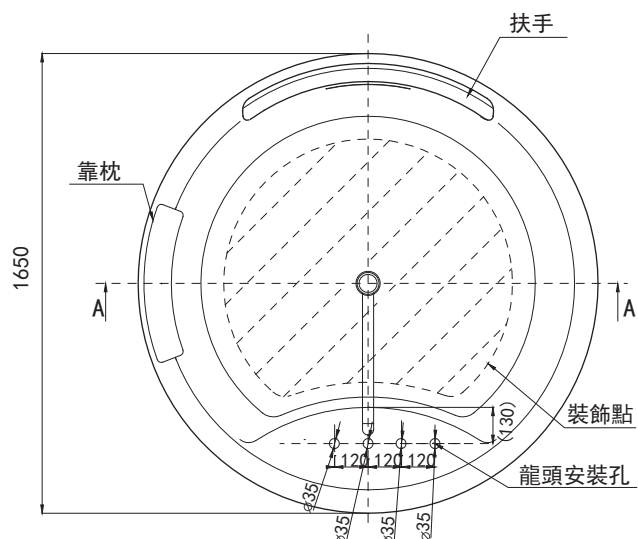
規 格	PJY1604-4HPW
尺 寸 (mm)	1649*1649*595
重 量 (Kg)	127.5
滿水容量 (L)	450
排水金具	專用腳踏式排水金具
安裝方式	獨立式
材 料	強化玻璃纖維、人造大理石等
符合標準 (QB)	JC/T779-2010
備註	浴缸標準品為霧面白色

5. 各部件名稱



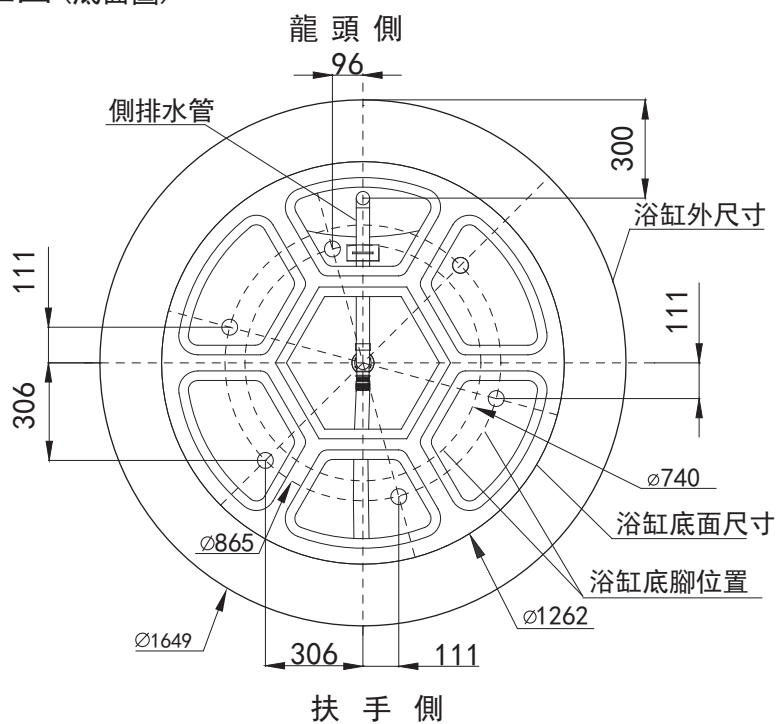
4-2. 浴缸單品圖

PJY1604-4HPW



A--A

PJY1604-4HPW底腳位置圖 (底面圖)



6. 安裝順序一覽表

7-1. 浴缸安裝前的準備

1. 先確認浴缸的安裝位置。
2. 之後，把安裝施工圖貼與地面上，等乾了之後，按照圖中所標示開孔位置，對安裝排水管、水栓的冷熱水管的進行鑽孔，並標示底腳的位置。



7-2. 龍頭的安裝

1. 首先把浴缸安放於紙板(可以使用包裝浴缸的紙板)上。
2. 其次，在靠近安裝龍頭的裙板下面，墊二塊泡綿(浴缸包裝內隨附的泡綿)。
3. 最後，二位人員協助安裝龍頭於浴缸上。(龍頭具體安裝方法，參考龍頭安裝說明書)



7-3. 連接浴缸排水管

1. 確定浴缸的排水彎頭在地面排水口的上方。
2. 連接彎頭和排水管。
3. 把排水管的另一端穿入地下排水管道中。
4. 取出泡綿，把浴缸放平。
5. 確認水管是否漏水。



7-4. 調整浴缸水平放置, 固定底腳。

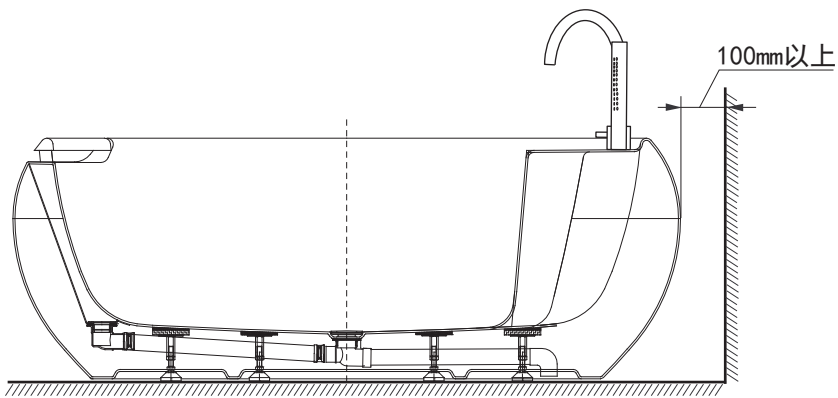
1. 使用水平儀確認浴缸水平。
2. 使用活動扳手調整浴缸至水平。
3. 使用萬能膠在之前標出的地面上塗抹，每處面積約為 $\varnothing 30\text{mm}$ 的。

- 注意：
- ①. 請務必按照此安裝順序一覽表進行施工。
 - ②. 安裝中的有關於注意事項，並務必遵守，否則，施工中發生的事故，必須由客戶自己承擔。
 - ③. 安裝前應確認安放浴缸的地面是否平整，是否已留下了足夠的空間。
 - ④. 已經安裝排水金具的浴缸，注水測試以確保沒有漏水。

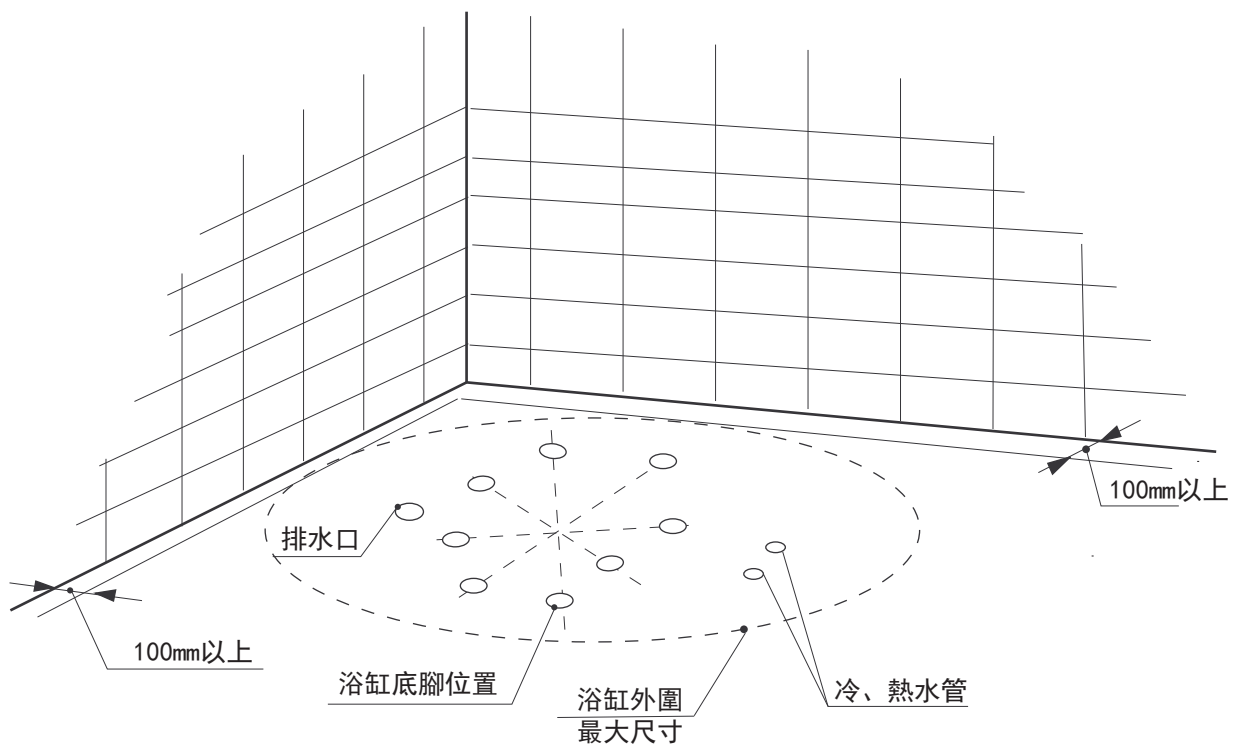
7. 安裝步驟

7-1. 浴缸安裝前的準備

1. 先確保浴缸的安裝位置。



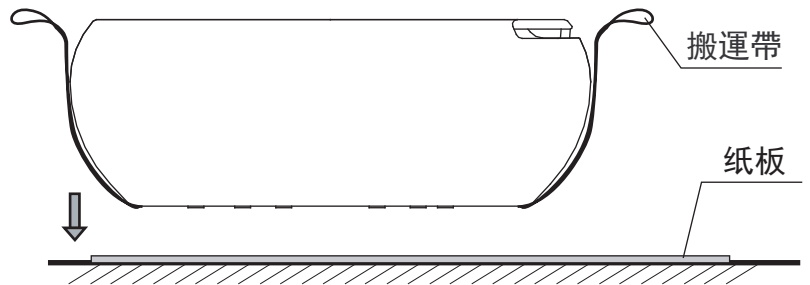
2. 之後，把安裝施工圖貼與地面上，等乾了之後，按照圖中所標開孔位置，打安裝排水管、水栓的冷熱水管的進行鑽孔，並標示底腳的位置。



* 注意：①. 確保大於浴缸外尺寸100mm以上的空間。

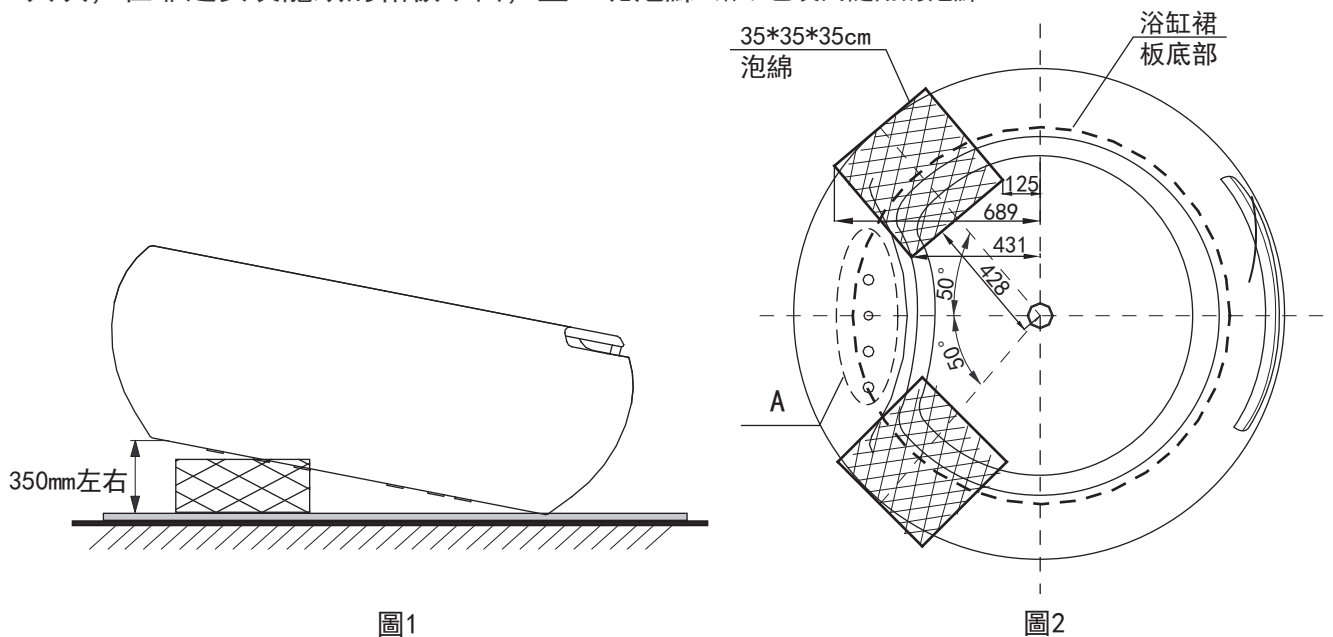
7-2. 龍頭的安裝。

1. 首先把浴缸安放於紙板(可以用包裝浴缸用的紙板)上。



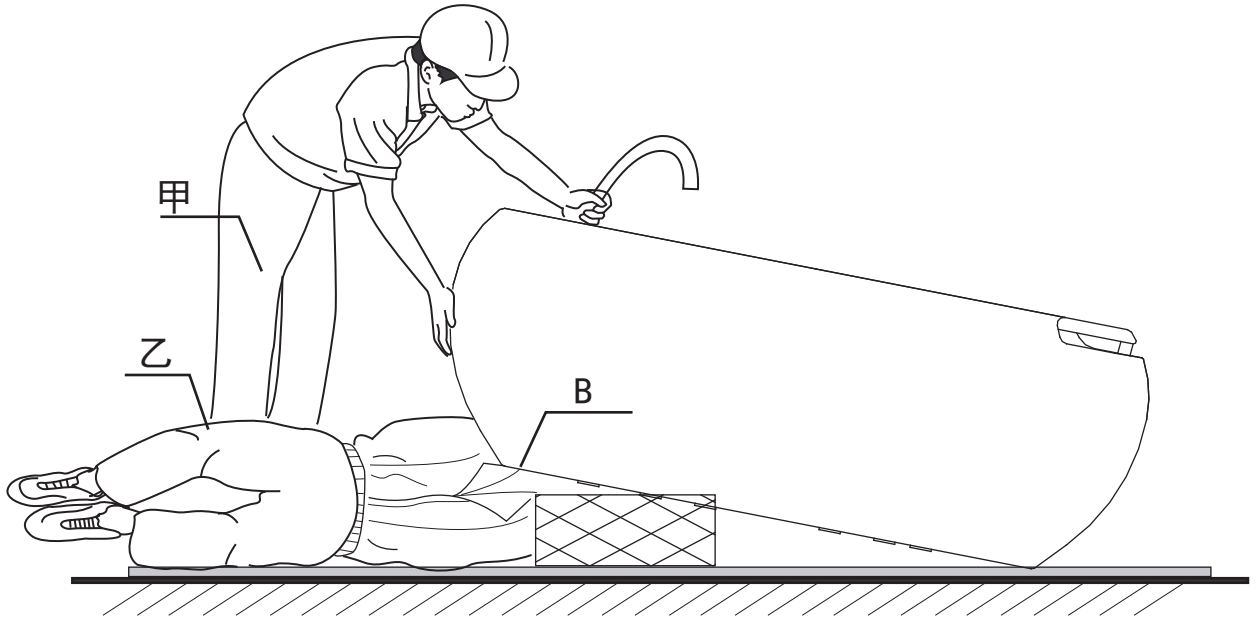
- * 注意：①. 浴缸的外包裝不要拆除。
- ②. 用搬運帶搬運浴缸(為了方便使用搬運帶，需要在使用前把固定搬運帶的繩子剪斷；在浴缸周圍行走時，注意避開散落的搬運帶)。
- ③. 不要把搬運帶從浴缸下面抽出。
- ④. 搬運時，切勿拉扯或上提扶手。

2. 其次，在靠近安裝龍頭的裙板下面，墊二塊泡綿(浴缸包裝內隨附的泡綿)。



- * 步驟：①. 先拆開圖2—A位置上的包裝。
- ②. 參照圖2的位置，放置泡綿(俯視圖中數字為參考數字)。
- ③. 要求浴缸到地面位置不低於400mm(如圖1)。
- * 注意：①. 勿將泡綿中心位置以內的部分放到裙板(裙板底部範圍之內)，否則，裙板底部會出現裂痕，甚至導致浴缸破損。
- ②. 請務必參照圖2的位置，放置泡綿(圖中尺寸為參考數字)。
- ③. 不要把搬運帶從浴缸下面抽出。
- ④. 在浴缸周圍走動時，請注意搬運帶。

3. 最後，二位人員協助安裝龍頭。
(龍頭具體安裝方法，參考龍頭安裝說明書)。

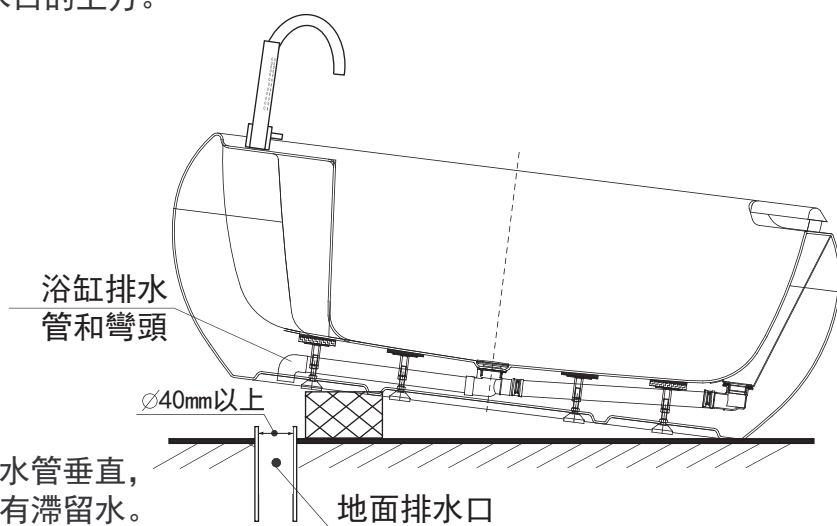


- * 步驟：①. 參考龍頭的安裝方法(參考龍頭安裝說明書)，對應擺放於金具B下面。
②. 乙躺於浴缸B處前方的紙板上，慢慢移動到B下面。
③. 甲與乙合作，逐一安裝龍頭。

- * 注意：①. 乙操作時，必須配戴眼睛、口罩，否則，會傷害眼睛、呼吸道等。
②. 甲必須站在浴缸外協助乙，不允許站在浴缸裡面。
③. 操作之前，務必檢查浴缸是否穩固。
④. 在浴缸周圍走動時，請注意搬運帶。

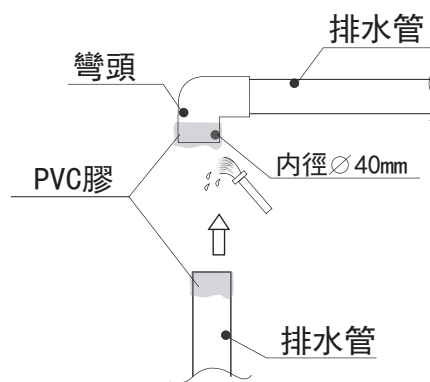
7-3. 連接浴缸排水管。

1. 確定浴缸的排水彎頭在地面排水口的上方。



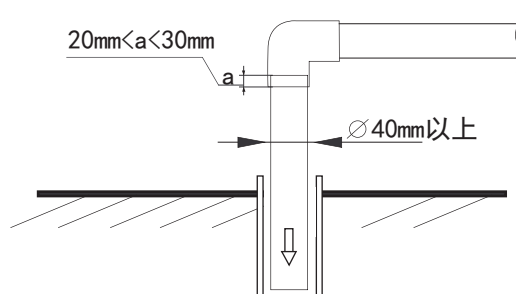
* 注意：請盡量讓排水彎頭與排水管垂直，否則，軟管可能脫落或有滯留水。

2. 連接彎頭和排水管。



- * 注意：①. 軟管與排水管連接好之後，要保持幾分鐘，等待PVC膠凝固。
②. 請在彎頭內側及排水管一側接頭的外側，均勻塗抹PVC膠。

3. 把軟管的另一端穿入地下排水管道中。



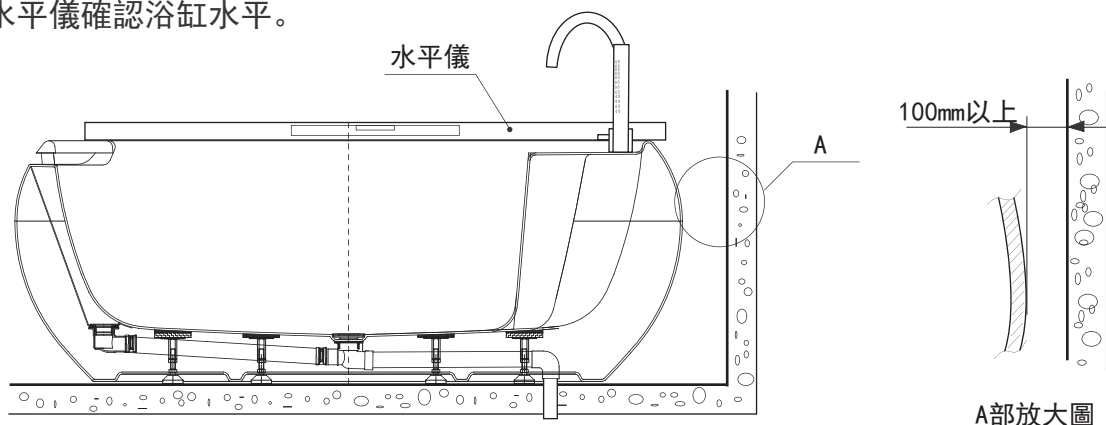
4. 取出泡綿後，把浴缸放平。

5. 確認水管是否漏水。

* 注意：打開腳踏式排水金具，注水到浴缸中，檢查水管是否漏水。如果漏水，請再次用泡綿把浴缸抬起，確定漏水位置，進行修正（在管子周圍打一圈矽利康）。

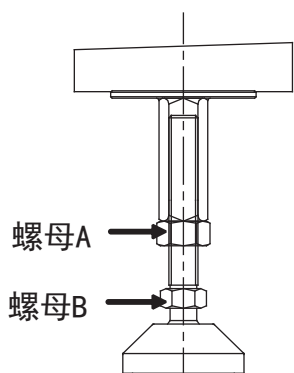
7-4. 調整浴缸水平放置, 固定底腳。

1. 使用水平儀確認浴缸水平。



- * 注意：①. 確保大於浴缸外尺寸100mm以上的空間。
 ②. 用水平儀調整浴缸水平，注意保持靠牆邊的浴缸邊緣與牆面或砌築面之間(間隙約為3mm)。

2. 使用活動扳手調整浴缸至水平。

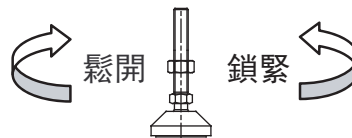


支撐腳調節方法：

①. 鬆開螺母A

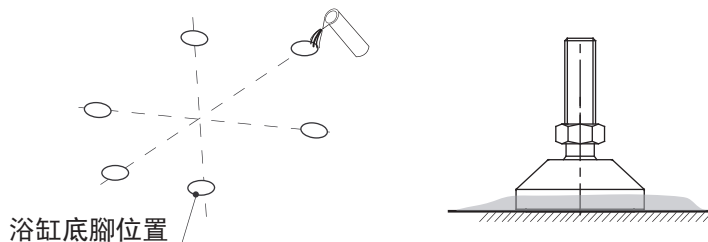


②. 調整螺母B至所需位置



③. 鎖緊螺母A

3. 使用萬能膠在之前標出的地面上塗抹，每處面積約為 $\varnothing 30\text{mm}$ 的。



- * 注意：浴缸安裝結束後，首先將地面打掃乾淨，最後用抹布沾上中性的清潔劑將浴缸清洗乾淨，並保持浴缸清潔，美觀。