

# TOTO

## C761ETW 分離式馬桶

為了使商品的各項功能能充分發揮，施工時請務必遵照本施工說明書的內容正確地施工。  
組裝完成後，也請務必向客戶詳細解說商品的使用方式。

### 安全注意事項 (為安全起見請務必遵守)

施工前，請務必詳細閱讀「安全注意事項」後，再正確的施工。  
本說明書中所列出之各種警告標示，是為了方便您能安全而正確的安裝此商品，並防範對您本人及其他使用者造成危害、或因使用不當而導致財物損失。各標示及其涵義如下所示。

標示	意義
	<b>注意</b> 若忽視本標示欄的內容而操作錯誤，可能導致人員的受傷或財物損失。

以下列圖示區分，說明應遵守內容的種類。

	為絕對[禁止]的行為。 左圖表示「禁止」。		為務必[強制]執行的內容。 左圖表示「務必執行」。
--	--------------------------	--	------------------------------

### 注意

	<b>陶瓷製品請勿強力撞擊</b> 陶瓷製品破損時，可能造成人員受傷，或因漏水導致弄濕傢俱設備。
	<b>請勿彎折、或使用香菸火、刀片等物損傷給水高壓軟管</b> 可能導致給水高壓軟管破損，或因漏水弄濕傢俱設備等造成財物損失。
	<b>止水栓打開的狀態時，請勿拆下給水濾網</b> 止水栓若未關閉，水會噴出，可能導致弄濕傢俱設備等造成財物損失。
	<b>施工時，請務必使用產品包裝內所附的零件，及指定的零件</b> 若未使用包裝內零件，可能導致無法正確的安裝。
	<b>施工時，請遵照說明書正確的安裝</b> 若未正確安裝，可能導致故障或漏水。

### 零組件的確認

**A-1** 單體馬桶

**B-1** 止水栓  
**B-2** 法蘭蓋  
**B-3** 進水軟管  
**B-4** 油泥

**排污套管及固定零件**

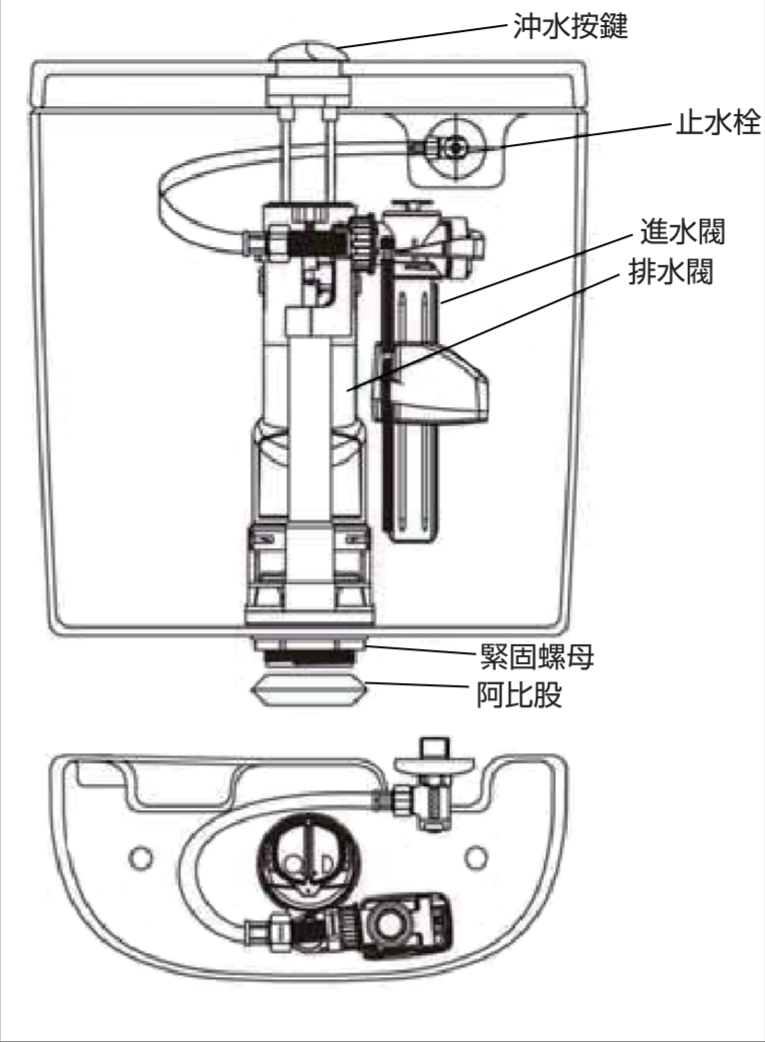
**C-1** 排污套管 305mm  
**C-2** 塑膠子  
**C-3** 墊片  
**C-4** 自攻螺絲  
**C-5** 自攻螺絲

**C-6** 塑膠子  
**E-1** 固定座  
**E-2** 自攻螺絲  
**E-3** 修飾蓋  
**E-4** 自攻螺絲

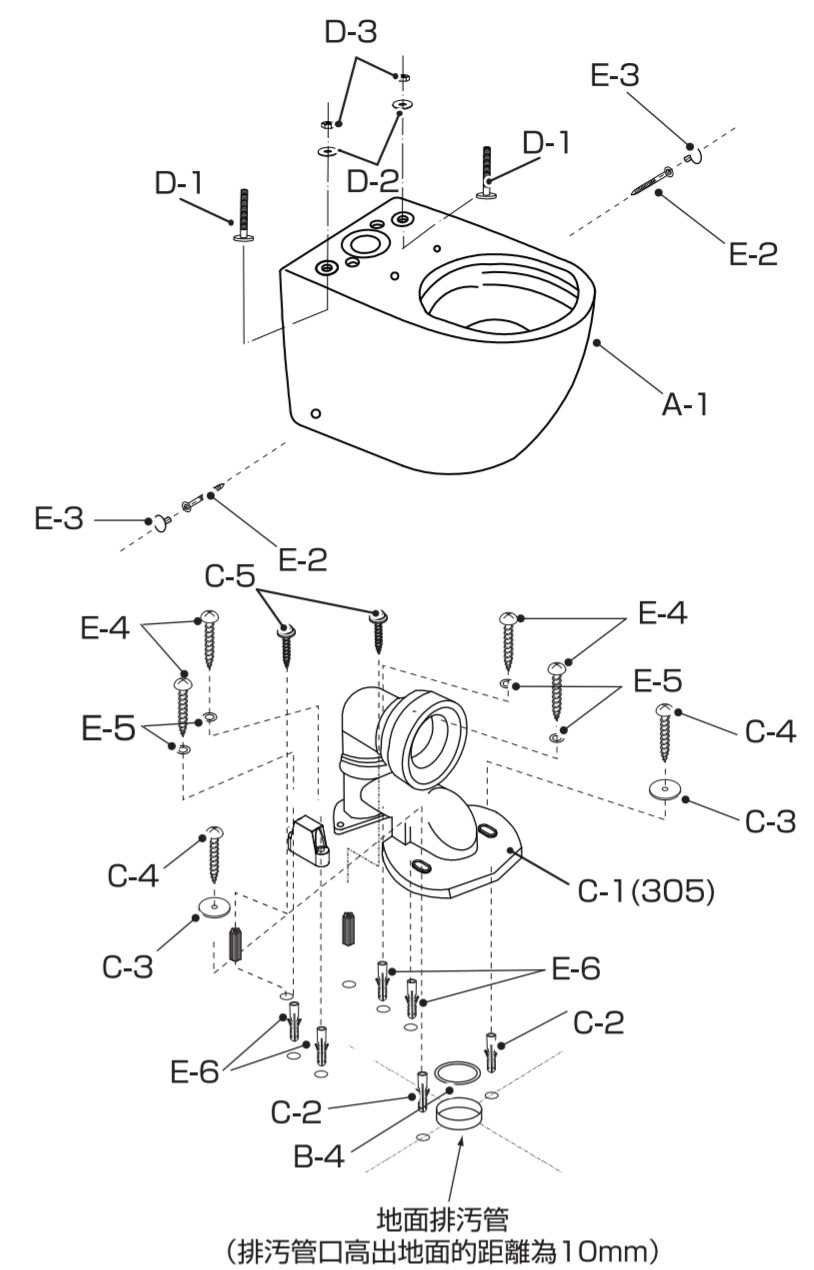
**E-5** 墊圈  
**E-6** 塑膠子  
**D-1** 固定螺柱  
**D-2** 墊片  
**D-3** 螺母

※每款產品只提供一種類型的排水連接件。

### 水箱內部組裝圖



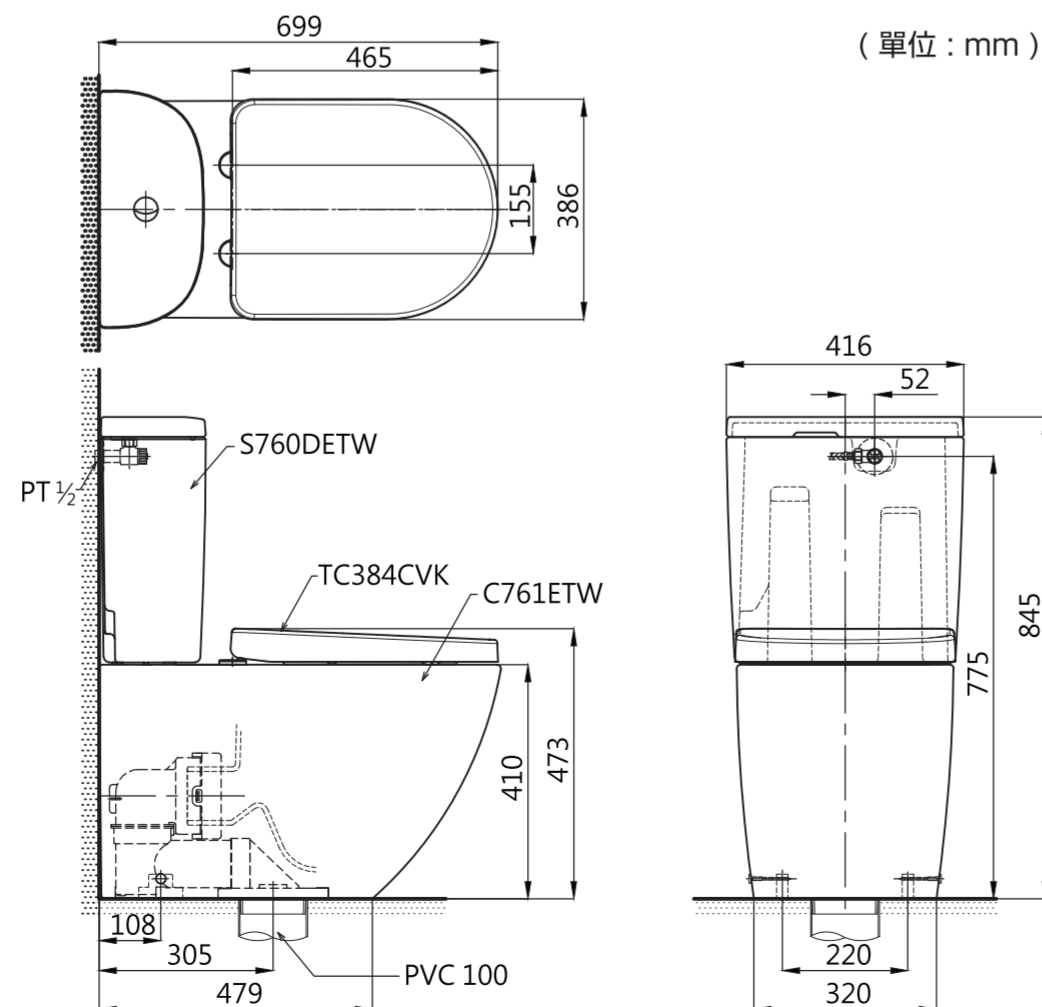
### 各部品圖



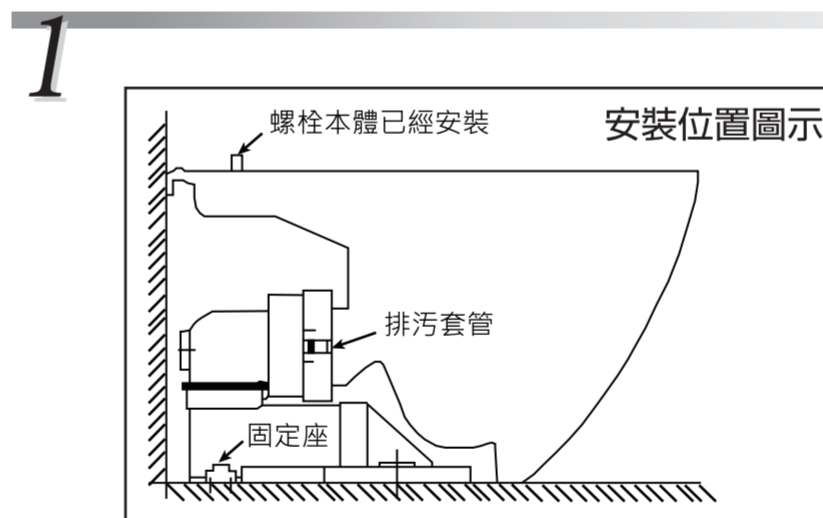
### 安裝前注意事項

- 安裝前，請確保馬桶安裝所需要的空間，並確認不會妨礙門開關。
- 請在安裝作業全部完成後，再進行製品的通水。
- 請不要弄壞或弄傷進水軟管頭部管口內部的連接部。
- 給水壓力為最低給水壓(流動壓)0.05MPa(10L/min)、最高給水壓(靜水壓)0.75MPa。請使用於此範圍內。
- 施工前，請先確認給水口及排水管有在指定位置。
- 安裝止水栓前必須將管內的垃圾等異物沖洗乾淨。

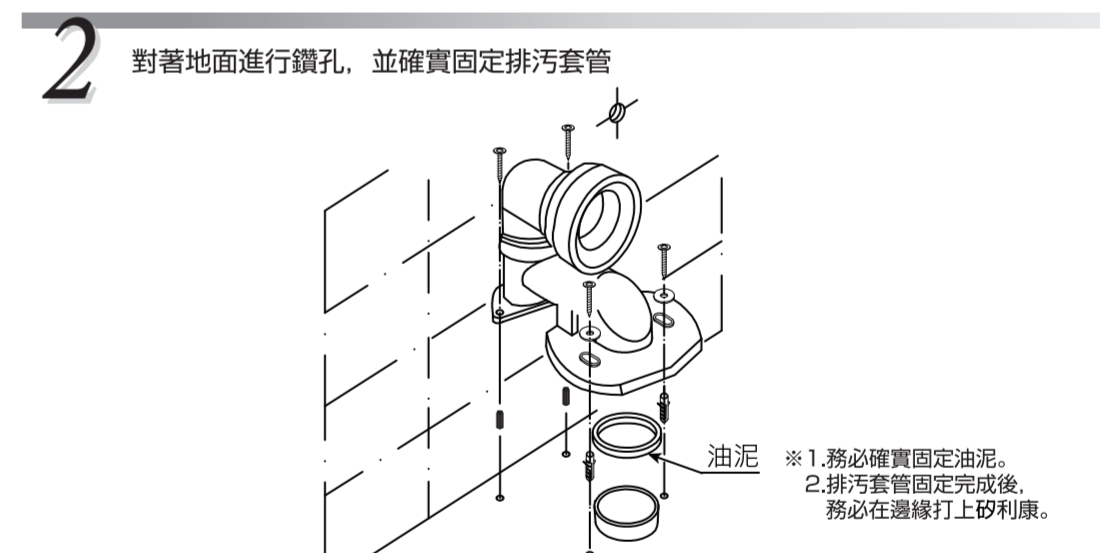
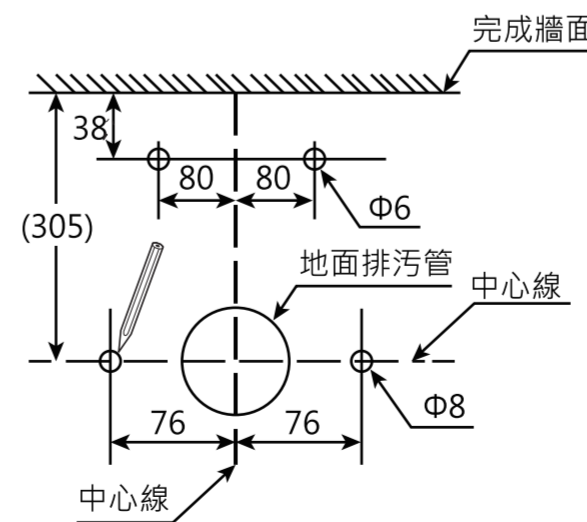
### C761ETW商品設置圖



### 安裝方法

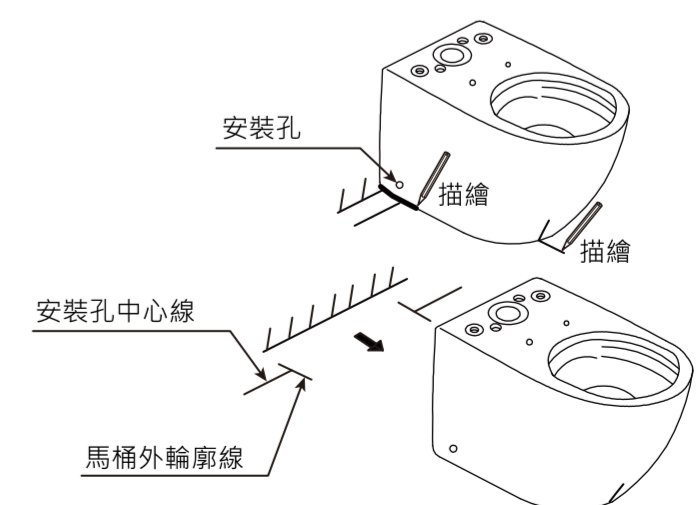


確認排污套管安裝位置，  
在管中心劃出十字線

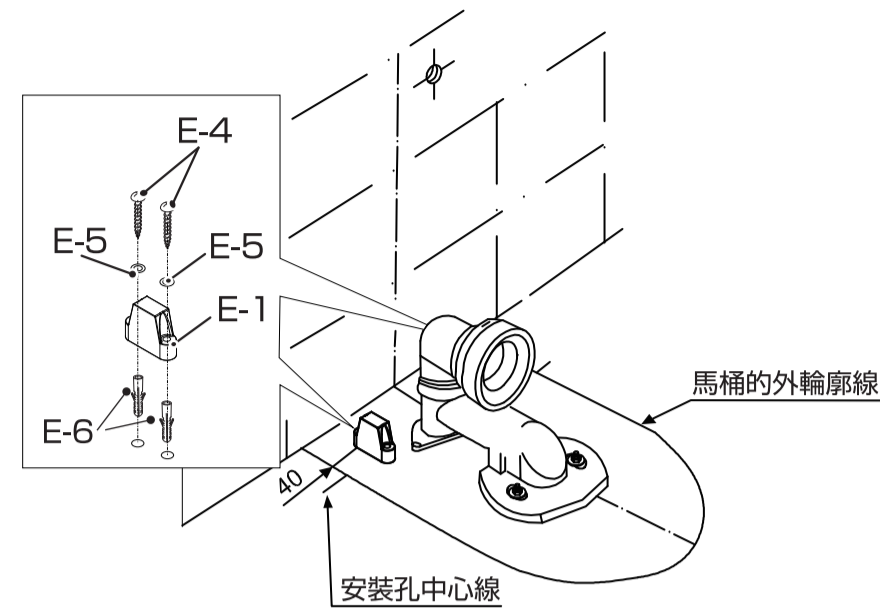


- ①將地板上的沙清理乾淨，並在打孔內填入砂利康
- ②將塑膠子打入孔內，並與地面持平
- ③再將排污套管平放要安裝的位置，並確實安裝

**3** 將馬桶放置於預安裝的位置後，並在地面上描繪馬桶的外輪廓線及標示安裝孔中心線

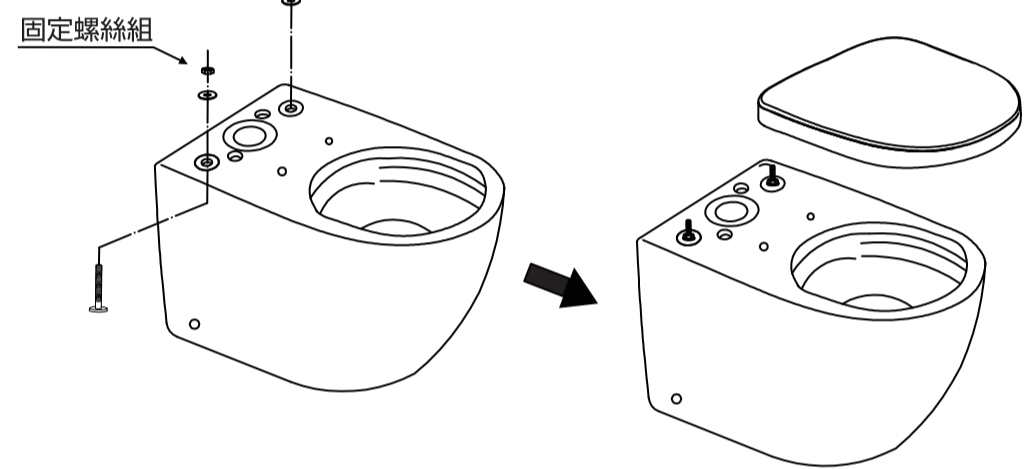


4



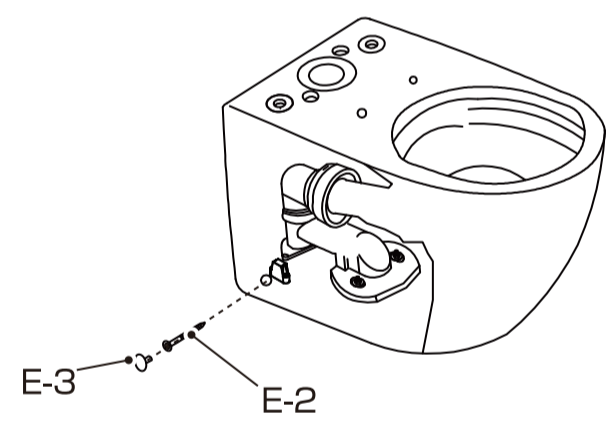
確認固定座安裝位置後，並進行固定座安裝。

5



1. 在馬桶後側安裝固定螺絲組。
2. 安裝便座時請參考便座安裝說明書。

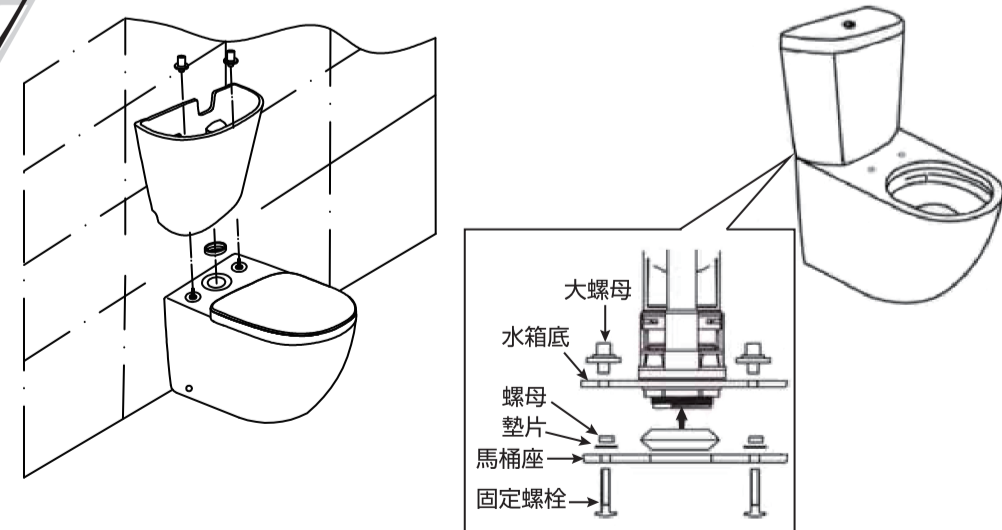
6



1. 將馬桶平推與排污套管連接，同時套住固定座。
2. 調整好馬桶位置後，將自攻螺絲鎖入馬桶二側安裝孔內，馬桶固定於固定座上。
3. 再將修飾蓋安裝於馬桶二側安裝孔。

※請注意，若過度鎖緊，可能導致陶器破裂。  
※安裝WASHLET本體或普通便蓋本體，請按照WASHLET本體同包裝內的施工說明書，或普通便蓋同包裝內的施工說明書進行安裝。

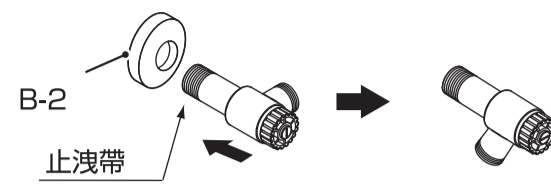
7



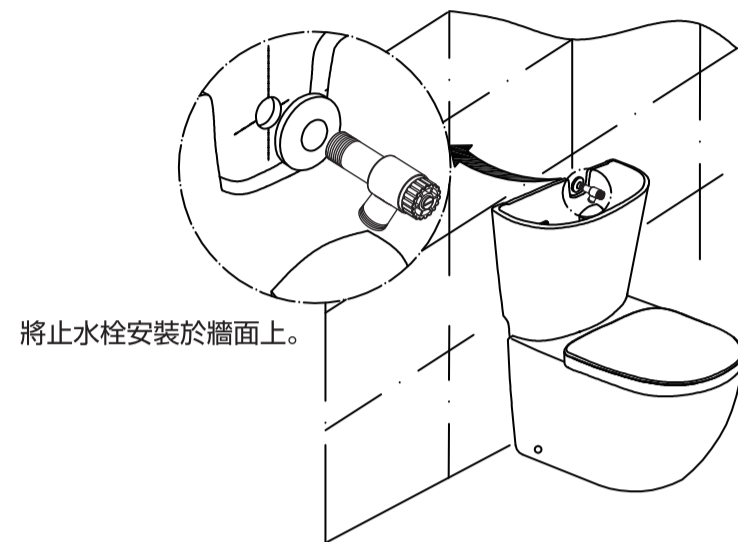
先將固定螺栓按照上圖方法固定在馬桶上，然後將水箱排水口套上阿比股後用大螺母將水箱與馬桶固定在一起。

8

轉接頭和止水栓進行連接。

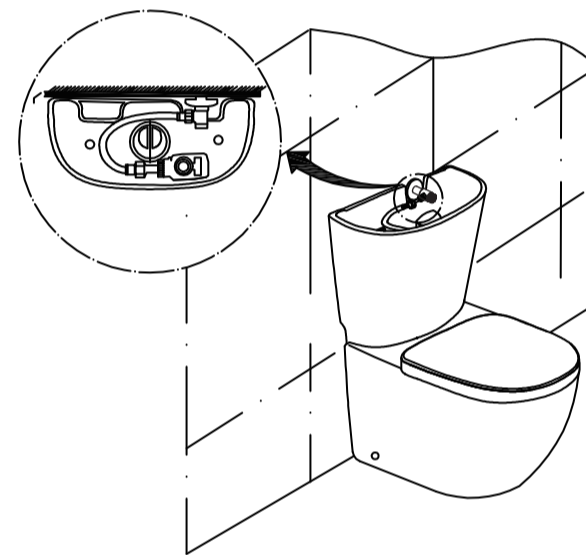


※止水栓在連接前，務必先在螺紋處纏繞止洩帶。

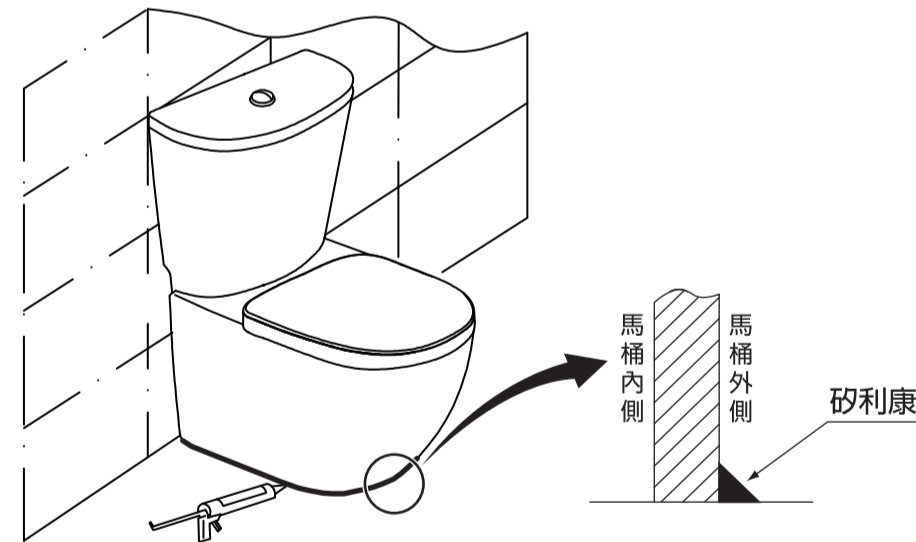


9

將水箱內部的軟管與止水栓進行連接。



試運轉後請對所有的安裝部位進行是否漏水的確認。如果安裝不良，可能會發生漏水，導致財產的損失。



清潔時的水或尿液滲入馬桶下緣和地面間的縫隙時，容易使地面產生黴斑。建議您在馬桶下緣周圍塗抹矽利康，以有效防止水或尿液滲入。  
※警告：禁止使用環氧樹脂或硬化後體積變大的密封材料。

• 試運轉(沖洗)後，請確認馬桶內是否有配管切割殘留的粉末等異物。可能會是導致異物附著的原因。試運轉後，必須關閉止水栓，請清潔過濾網。

• 請確認馬桶表面是否有傷。馬桶表面被金屬類(腰帶等)強力接觸後會劃傷、會呈現黑色或銀色線條痕跡。

• 在施工後，馬桶內有時會留有眼睛不易見的油漬等附著物(配管用接著劑等)，請使用馬桶專用中性清潔劑(不含研磨劑)進行清洗。

警告

1. 為防止樓層受損或產品損壞，水箱內請勿使用清潔劑。含氯(次氯酸鈣)的清洗劑會嚴重破壞水箱內的裝置，進而引起滲漏，或對樓層結構造成破壞。
2. 不得使用具有腐蝕性的洗滌劑或含顆粒物質的洗滌劑、尼龍刷子來清潔止水栓與進水軟管，以免造成進水軟管破損漏水導致財產受損。
3. 本產品所記載的一切內容，均以印刷時所有的最新產品為基礎，台灣東陶保留隨時更改產品特性之權利，包裝或供應情況，恕不另行通知。
4. 本產品禁止使用任何水泥安裝，對所有因水泥安裝引起的馬桶破裂本公司恕不負責。
5. 請務必使用同包裝的排污套管，如建築管路中存在返水彎可能會影響產品的沖洗功能。

故障的處理

• 故障1：不能沖洗

原因	處理方法
1 止水栓關閉	打開止水栓開關
2 排水閥鍊條太鬆、浮筒閥不能抬起	調整鍊條長度

• 故障2：馬桶堵塞或排水不良

原因	處理方法
1 馬桶堵塞	清除排水管内異物
2 給水速度慢	給水壓力最小應達到0.05MPa以上
3 通水路堵塞	清除排水管内異物

• 故障3：不止水

原因	處理方法
1 排水閥閥體的密封面髒	清洗排水閥密封面
2 進水閥密封面髒	進行過濾網清洗並連絡台灣東陶售後服務
3 進水閥浮筒被卡在水箱內壁上	調整進水閥的位置
4 排水閥沒有鎖緊	固定排水閥底部螺絲
5 排水閥鍊條長度不合適	調整排水閥的鍊條長度

• 故障4：水箱內不存水

原因	處理方法
1 止水栓關閉	打開止水栓開關
2 進水閥浮筒被水箱壁卡住	調整進水閥的位置
3 進水閥過濾網堵塞	進行過濾網清洗並連絡台灣東陶售後服務

• 故障5：水箱部漏水

原因	處理方法
1 進水器的螺母沒有鎖緊	鎖緊進水器的螺母
2 止水栓的連接鬆脫	鎖緊止水栓
3 軟管鬆脫	鎖緊軟管

注意：如果使用中還有其他問題，請聯絡台灣東陶售後服務。

顧客使用須知

1. 如果您居住的地方的水質屬硬性水質，請您保持沖水孔的清潔及馬桶沖洗正常。每星期至少使用馬桶清潔劑清洗一次，用長把手的刷子清潔沖水口，並盡量深入排污管內洗刷，防止礦物質積聚。大部分廁所清潔劑都會損壞馬桶表面的陶瓷釉面，煩請遵照清潔劑生產商的指示小心使用。請勿使用腐蝕性藥劑和溶劑。
2. 為防止馬桶管路堵塞，請勿將報紙、紙尿布、衛生用品等易堵塞的物品丟入馬桶內。
3. 陶瓷馬桶屬於易碎品，請勿用力撞擊陶瓷。防止其破損漏水。
4. 請勿於0°C以下的環境中使用、儲存。
5. 首次使用時請慢慢地打開止水栓，並檢查軟管與水箱配件、軟管與止水栓接合點的水密封性。
6. 水壓偏大時，請適當關小止水栓，以免軟管脫落。
7. 請不要自行調整水箱配件刻度，以免影響沖洗效果。
8. 如沖洗不良時，請聯絡台灣東陶售後服務。

售後服務

台灣東陶免付費服務專線  
0800-890-250  
台灣東陶股份有限公司  
台北市松仁路101號3樓(C)