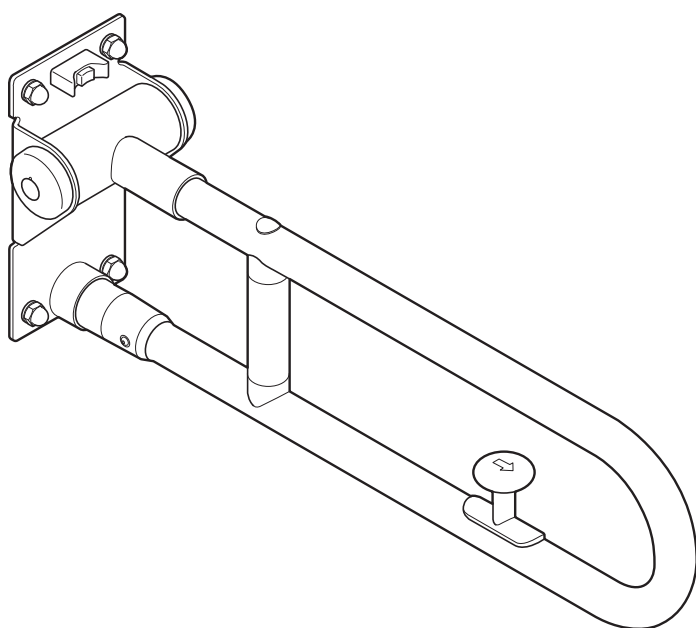


## 馬桶用可動式扶手

型號 T112型・T113型・T114型



圖示為T112HK型

- ◆感謝您選購TOTO馬桶用可動式扶手。  
請詳細閱讀本使用說明書後，正確地使用。
- ◆請務必確認保證書內是否已記入安裝店名、安裝日等事項。
- ◆本說明書，請務必妥善保存。必要時請詳細閱讀。

### 前言

安全注意事項	1 ~ 3
使用注意事項	4
各部位名稱	5 ~ 6
關於抗菌	7
商品規格	7

前言

### 使用方法

使用方法	8
------	---

使用方法

### 清潔保養

日常清潔保養	9
定期檢查	10

清潔保養

### 疑難排解

疑似故障時	11
售後服務	12

疑難排解


保證書	14
-----	----

保證書





# 安全注意事項 (為了安全起見) 請務必遵守

**使用前，請務必在詳細閱讀「安全注意事項」後，再正確的進行施工。**



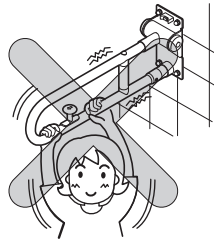
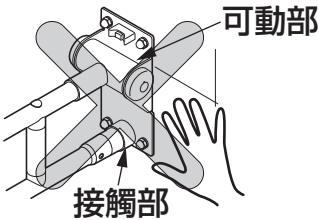
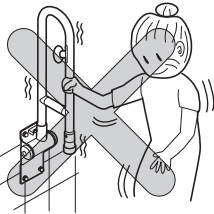
- 閱畢之後，請務必收存於使用者可以隨時取閱的地方。
- 本說明書所列出的各種警告標示，是為方便您能安全、正確安裝此商品，並防範對您本人及其他使用者造成危害、或因使用不當而導致財產的損失。  
各標示及其含意如下所示。

標 示	意 義
 <b>警告</b>	若無視此注意內容，錯誤的使用，可能導致人員的死亡或重傷。

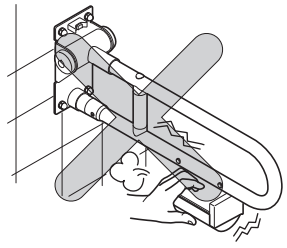
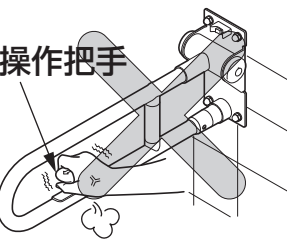
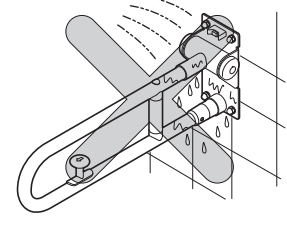
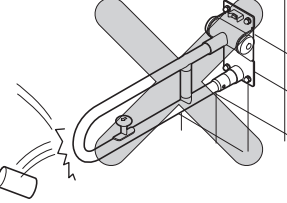
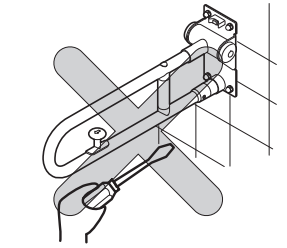
■以下列圖示區分，說明應遵守內容的種類。

	 為絕對「禁止」的內容。 左圖表示「禁止拆解」。
	 為務必執行的「強制」內容。 左圖表示「務必執行」。

依型號不同，圖示與現物的形狀可能略有差異。

 <b>警告</b>		
 <b>禁 止</b>	請勿使用於扶手以外的用途（如垂吊、攀爬、搖晃、踢踩吊曬衣物或抹布等） 可能因手滑、扶手由壁面鬆脫，導致跌倒、受傷。	
	操作可動式扶手時，請勿將手放置在可動部及握把接觸部 手可能在可動部及握把接觸部夾到導致受傷。	
	可動式扶手(上掀式)上掀使用時，請勿做為扶手功能使用 可能因握把在可動的狀態下，導致跌倒、受傷。	

## ! 警告

	<p><b>請勿握拿握把以外的部分(衛生紙架等)，或施與重力</b></p> <p>可能因衛生紙架等掉落導致受傷。</p>	
<p style="text-align: center;">⊘</p> <p style="text-align: center;"><b>禁止</b></p>	<p><b>請勿對上掀式扶手(固定式)的操作把手強押、拉扯等過度施力</b></p> <p>可能因操作把手破損、損壞導致受傷。</p>	<p style="text-align: center;">操作把手</p> 
	<p><b>可動式扶手，請勿潑到水或設置在高濕氣的場所。建議使用於通風良好的場所。</b></p> <p>可能損壞可動式扶手機能，導致受傷。</p>	
	<p><b>請勿碰撞到硬物</b></p> <p>可能因扶手破損、脫落，導致跌倒受傷。</p>	
<p style="text-align: center;">⊘</p> <p style="text-align: center;"><b>禁止拆解</b></p>	<p><b>禁止拆解·改造(安裝衛生紙架或遙控器等)</b></p> <p>可能因扶手的破損、脫落，導致跌倒受傷。</p>	
<p style="text-align: center;">!</p> <p style="text-align: center;"><b>務必執行</b></p>	<p><b>手濕或手沾上肥皂使用扶手時，或扶手被潑濕或沾上肥皂時，請小心使用</b></p> <p>可能因手滑造成重大事故。</p>	

## 警告

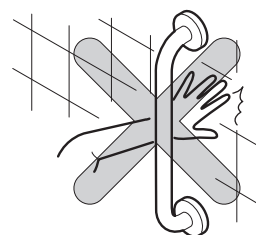
**需要看護人員的使用者，為避免發生意外，請看護人員注意使用**

可能因使用者無法緊握扶手、沒有抓好，造成重大事故。



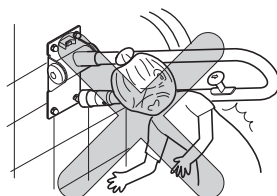
**請勿將頭、手及手腕等放入扶手及壁面之間，或是扶手與其他器具之間，並注意使用。**

可能因身體被夾住等造成重大事故。



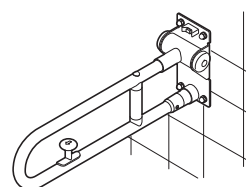
**操作可動式扶手時，請確認可活動範圍內沒有任何障礙物**

可能因身體碰撞到扶手、跌倒等，導致受傷。



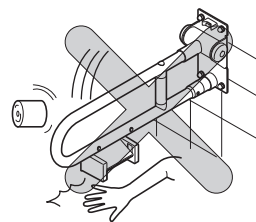
**請定期(至少1次/月)確認是否有破損、鬆脫等異常，若有異常情形時，請停止使用，並儘快委託維修**

可能因扶手破損或脫落，導致受傷。



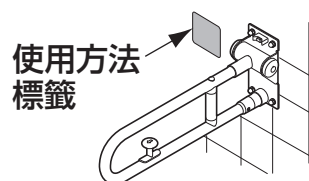
**操作可動式扶手時，請慢慢操作**

可能因身體碰撞到扶手、跌倒等，導致受傷。



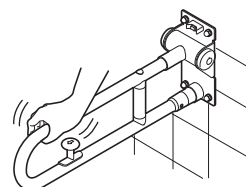
**使用方法標籤請張貼在使用者明顯易見的場所**

可能因錯誤的使用等導致跌倒、受傷。



**上掀式扶手(固定式)，水平狀態下請務必確認已固定後再使用**

可能因為沒有固定，導致跌倒、受傷。

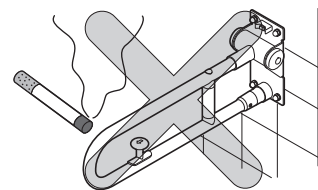


務必執行

# 使用注意事項 (請務必遵守以下事項)

## 請勿讓香菸等火源靠近

可能會導致扶手(樹脂部分或塗裝部分)燒焦、溶解。



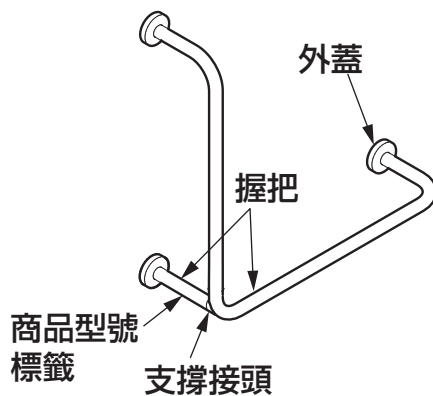
# 各部位名稱

## ●固定式扶手

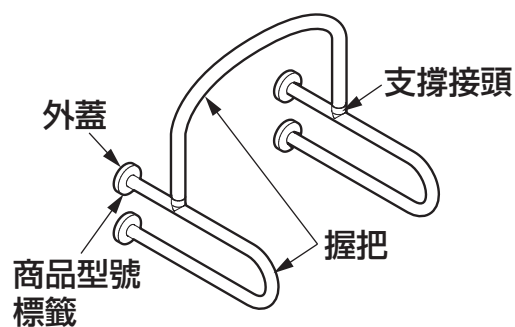
### I 類型



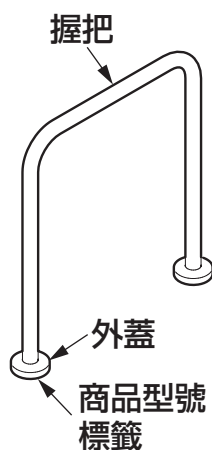
### R/L兼用 L類型



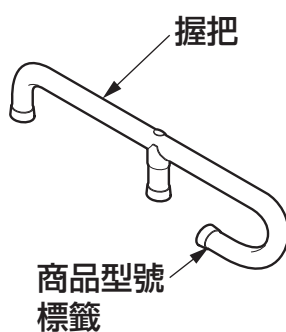
### 小便斗類型



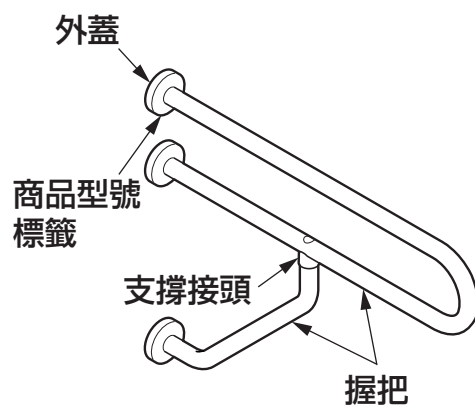
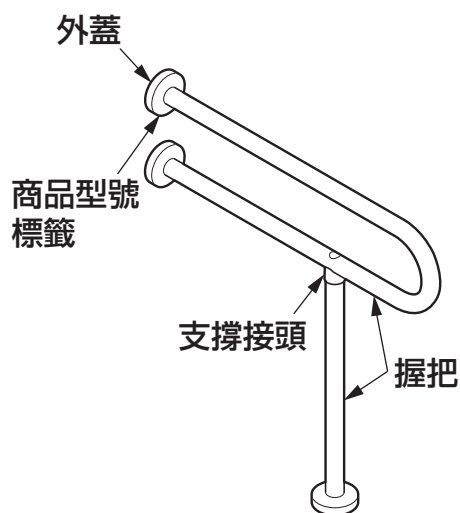
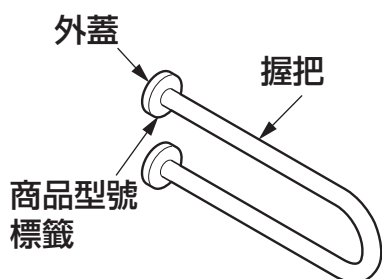
### 蹲式馬桶類型



### 人工大理石檯面類型

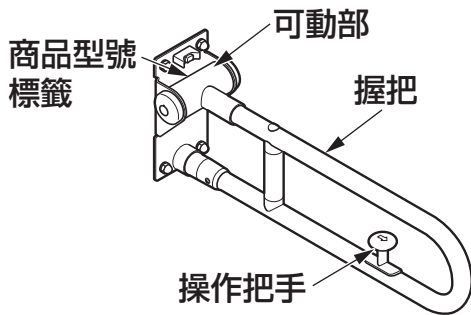


### P類型

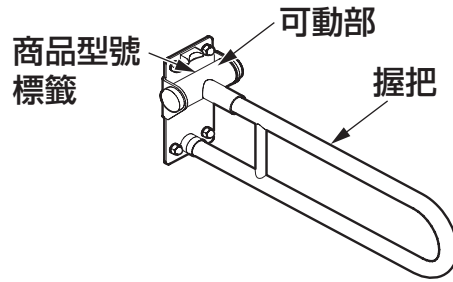


## ●可動式扶手

### 上掀式類型 (固定式)



### 上掀式類型



- ※可動式扶手的使用方法請參照「使用方法」(P.8)。
- ※依型號不同，圖示與現物可能略有差異。

# 關於抗菌

## ● T112型、T114型的場合

抗菌效果	可抑制產品表面上細菌的繁殖。在JNLA認定試驗所實施該JIS Z 2801抗菌性試驗方法的試驗，其結果符合JIS Z 2801規定的抗菌效果。該試驗效果並不說明還具有防止感染、防污、防霉、防臭、防滑等輔助性效果。
抗菌加工部位	握把部（T114型僅樹脂覆蓋部）
抗菌劑種類	無機系
抗菌性能持續性	符合(社)日本建材、住宅設備產業協會的標準
安全性	符合(社)日本建材、住宅設備產業協會的標準
禁止事項	請勿使用酸性、鹼性清潔劑。
使用注意事項	為了能更有效的發揮抗菌功能，應常保產品表面清潔。

※若細菌未直接與抗菌加工後的產品表面接觸，抗菌能力則無法發揮作用。

# 商品規格

項目	T112型	T113型	T114型
最大使用者體重	100kg以下※		
材質	握把部：不鏽鋼＋軟質樹脂 壁面外蓋：樹脂 地面外蓋：不鏽鋼 (塗裝式樣)	不鏽鋼 (髮絲紋加工)	握把部：不鏽鋼＋軟質樹脂 握把・彎管：不鏽鋼 (亮面處理)

※人工大理石檯面類型1組(2個)最大使用者體重100kg以下



# 使用方法

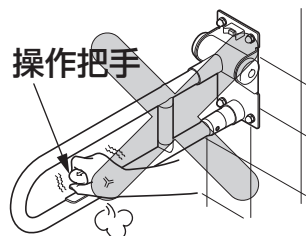
## 警告



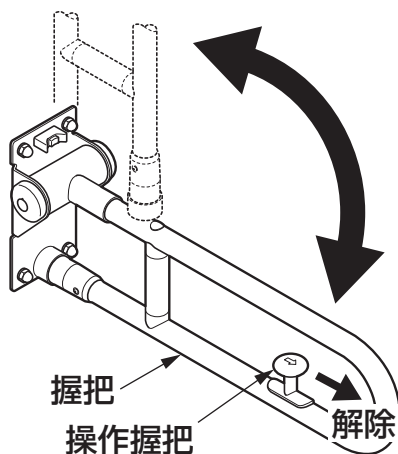
禁止

請勿對上掀式扶手(固定式)的操作把手強押、拉扯等過度施力

可能因操作把手破損、損壞導致受傷。



### ●上掀式扶手(固定式)



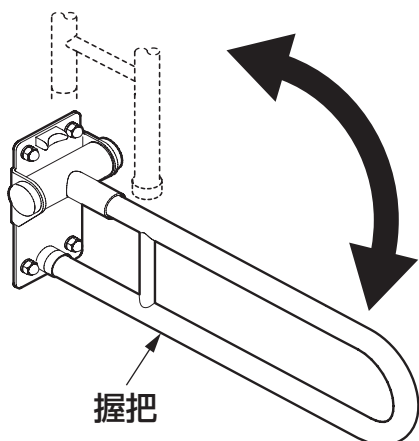
#### 1 握把上掀。

將操作把手拉向身邊，解除固定狀態，拉著操作把手的狀態下，將握把慢慢向上拿起。

#### 2 握把放下。

將握把確實放下至水平狀態，握把可固定。握把只在水平狀態下可固定。

### ●上掀式扶手



#### 1 握把上掀。

將握把慢慢向上拿起。

#### 2 握把放下。

將把手確實放下至握把至水平狀態。握把無法固定

# 日常清潔保養

為充份發揮產品功能，並保持美觀且衛生地使用，請做好日常清潔保養。

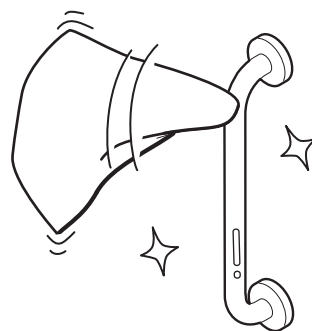
## 使用布料的清潔保養

### ●一般清潔保養方法

請以沾水或溫水後擰乾的柔軟布料，擦去髒污。

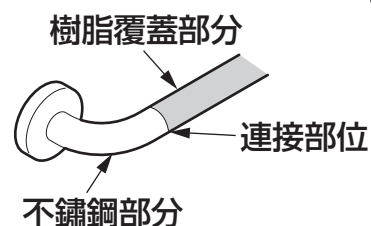
### ●嚴重髒污時的清潔保養方法

請以柔軟布料沾取適量稀釋過的中性清潔劑擦拭後，再以沾水擰乾軟布，將清潔劑擦拭乾淨後，擦乾。



### ●T114型的場合

T114型的樹脂覆蓋部位與不鏽鋼部位的連接部位可能會堆積污垢，此時，請使用天然的中性清潔劑滲入連接部位深處，去除污垢。



## 請 求

請勿使用會損傷扶手表面的物品。

### ●酸性清潔劑、含氯漂白劑、鹼性清潔劑、酸性消毒液、鹼性消毒液

可能導致扶手表面變色(含生鏽)、損傷。

### ●去污劑、研磨粉等含有粗顆粒的清潔劑

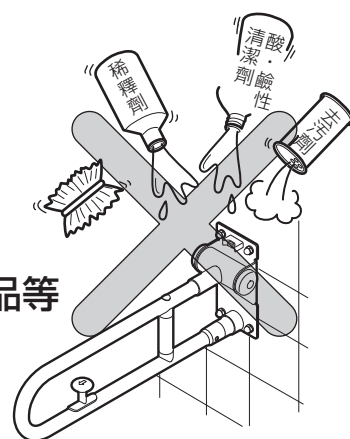
### ●尼龍刷、棕刷、塑膠刷等

可能損傷扶手表面。

### ●軟膏類藥物、生髮劑、染髮劑、卸妝油、美髮造型產品等

### ●稀釋劑、揮發劑、油類等有機溶劑

可能導致扶手表面變色，橡膠或樹脂零件破損。

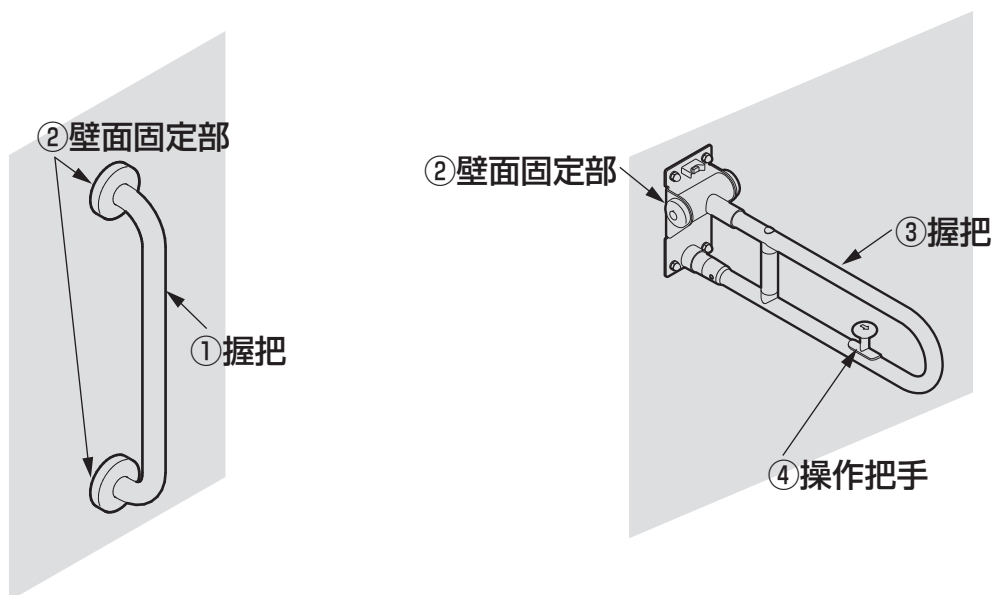


· 若酸性·鹼性清潔劑、含氯漂白劑、酸性·鹼性消毒液、有機溶劑沾到扶手時，請立即使用擰乾水分的濕軟布擦拭乾淨，再使用乾軟布擦乾。

# 定期檢查 (至少1回/月) 進行檢查

商品由於經年累月的長期使用發生劣化，可能導致安全上的傷害。為防止經年累月劣化所產生的重大事故，並讓商品長久、安全・舒適使用，請1次/月進行以下檢查事項。

若發生不良情形時，請停止使用，並洽詢原購買的販售店、安裝公司、或台灣東陶免付費服務專線0800-890-250。



編號	檢查部位等 (參照圖示)	惡化確認項目	有無徵兆			隨著經年累月的劣化可預測的具體情形 (危害情報等)
①	握把	變形・裂痕	有	無	—	因扶手破損、跌倒導致的受傷
		搖晃不穩	有	無	—	
②	壁面固定部	螺絲鬆脫 (對象為可動式扶手)	有	無	—	扶手由壁面鬆脫、跌倒導致的受傷 身體碰撞到扶手、跌倒導致的受傷
		搖晃不穩	有	無	—	
		出現裂痕	有	無	—	
—	壁面	搖晃扶手，壁面也出現搖晃情形	有	無	—	扶手由壁面鬆脫、跌倒導致的受傷
		固定處附近壁面出現裂痕	有	無	—	
		固定處附近壁面出現粉末	有	無	—	
③	握把	使用時鬆手突然掉落	有	無	—	身體碰撞到扶手、跌倒導致的受傷
		握把突然向上彈起	有	無	—	
		水平狀態下無法固定 (對象為上掀式扶手(固定式))	有	無	—	
④	操作把手	操作把手無法操作	有	無	—	身體碰撞到扶手、跌倒導致的受傷

# 疑似故障時

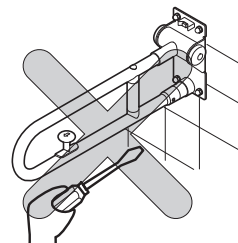
## 警告



禁止拆解

**禁止拆解·改造(安裝衛生紙架或遙控器等)**

可能因扶手損壞、脫落，導致跌倒受傷。



- 出現以下情形時，並非故障。委託修理之前，請確認以下事項，若仍無法解決時，請洽詢原購買的販售店、安裝公司或台灣東陶免付費服務專線0800-890-250。詳細內容請參閱售後服務(P.12)。

### 委託修理前

現象	建議檢查之處	處置方法	參照頁數
上掀式扶手突然掉落	是否安裝了附屬衛生紙架以外的商品(遙控器等)？	取下其他的商品。	—
上掀式扶手突然彈起	是否拆下附屬的零件(衛生紙架等)？	安裝附屬零件。	—
上掀式扶手(固定式)的握把無法移動	操作把手是否在解除的位置？	將操作把手置於解除的位置。	P8

# 售後服務

【委託維修前，請先確認「疑似故障時」(P.11)!!】

## 保證書 (本說明書的P.14為保證書)

- 本商品依據保證書內容做出保證。請確認是否填入安裝日、安裝公司名(或販售店)及捺印。另外，請詳細閱讀保證書內容後，妥善保存。
- 保證期間請確認保證書。

## 關於保證

- 保固期中  
依據保證書的規定進行維修。因為保證期間內也可能必須付費維修，請詳細確認保證書內容。例如：「未遵照使用說明書、施工說明書、產品上的注意標籤等產生的不良問題」等情形時，需收取費用。
- 保固期過後  
經維修後可繼續使用的商品，將根據顧客要求進行維修並收取費用。  
→請確認「委託修理時」「維修費用的構成明細」(下記內容)。

## 關於零件的更換

免費維修所更換的零件・商品為台灣TOTO所有。

## 委託維修時

### 【委託修理單位】

原購買的販售店、安裝公司或台灣東陶免付費服務專線0800-890-250

### 【需要聯繫的內容】

- ①住址、姓名、電話號碼 ②商品名 ③型號 ④安裝日
- ⑤故障內容、異常情形 ⑥希望到府維修日期

### 【不明白之處及維修相關洽詢】

原購買的販售店、安裝公司或台灣東陶免付費服務專線0800-890-250

## 維修費用的構成明細<委託TOTO維修的場合>

根據修理可以維持商品功能的情況下，由所要求的修理狀況付費。

標準修理費用由 **技術費** + **零件費** + **交通費** 所構成。

但補修用性能零件的零件備品年限已過商品，可能有無法修理的情形。

# MEMO

# TOTO

## 保證書

本保證書證明本產品為台灣的TOTO正式授權代理商-台灣東陶之正式販售商品。  
依以下記載之〈免費維修規定〉提供維修

從購買日期起算之保證期間內,若發生故障,請出示本保證書予購買的安裝公司、販售店或台灣東陶要求維修。

顧 客	姓名	先生
		女士
	地址	
購買日期	年	月 日
販售店名		
	TEL	印

產品名稱	馬桶用可動式扶手
產品型號	T112型 T113型 T114型
保證期間	自購買日起1年內

### ★ 致顧客

當您領取本保證書時,請確認販售店是否填寫購買日期並蓋店章。  
本保證書不會再發出,請妥善保存(未蓋店章時,視同無效)。

### 〈免費維修規定〉

※為保障您的權益,請務必確認本保證書是否蓋有販售店之店章並記載購買日期。若未蓋店章及記載購買日期,恕難提供免費維修服務。

1. 依照使用說明書手冊等所記載之使用方式、注意事項正常使用而發生故障時,於保證期間內免費維修。
2. 於保證期間內,請求安裝公司、販售店、台灣東陶或相關單位提供免費維修服務時,請出示本保證書。
3. 因搬遷等原因需要對本商品進行拆卸、移機時,為避免拆卸、移機不當造成故障或損壞,請事先與購買的安裝公司或販售店商談,搬遷時也請務必攜帶使用說明書。
4. 保證期間內若有下列情形,仍須收取維修費用:
  - (1) 未依照使用說明書手冊等所記載之使用方式、注意事項而不當使用,或因不當修理、改造而造成之故障或損壞。
  - (2) 因不當拆卸、移機等所引起之故障或損壞。
  - (3) 火災、地震、水災、落雷、凍災、其他天災、公害、鼠類等動物和昆蟲破壞、機器內殘留鼠類、昆蟲屍體、排水管及排糞管內沼氣(硫化氫等腐蝕性氣體)、鹽害或異常電壓造成之故障或損壞。
  - (4) 因使用非指定電源(電壓、頻率)及異常水質引起之故障或損壞(跳電、濾網阻塞、橡膠磨耗劣化等)。
  - (5) 因砂石及垃圾等引起之損壞及耗損零件(乾電池等)之耗損。
  - (6) 清潔保養上之不慎所引起的污垢、鐵鏽、外觀變色、排水不良等狀況(禁用含酸、鹼之清潔劑)。
  - (7) 未出示此保證書時。
5. 本保證書僅限台灣有效。
6. 本保證書將不再發出,請務必妥善保存。
7. 本保證書在以上所記載的期間、條件下均免費維修,保證期間過後的維修若有不明白之處,請向購買的安裝公司或販賣店詢問。
8. 免費維修所更換之零件、商品,歸台灣東陶所有,將予以回收。

台灣東陶免付費服務專線

0800-890-250

台灣東陶股份有限公司

台北市松仁路101號3樓

