



### Features

特色

- 半嵌式臉盆
- 線條流暢的現代化設計
- 喜貼心抗污技術·污垢難附著清潔更輕鬆

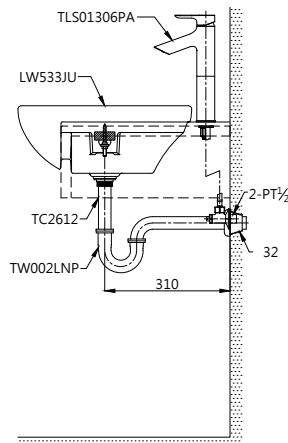
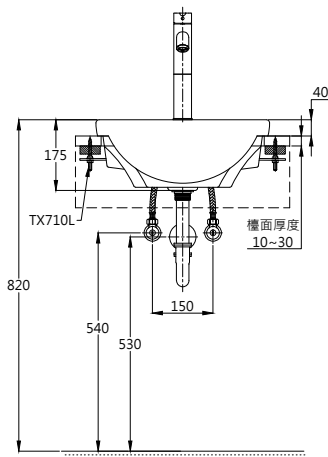
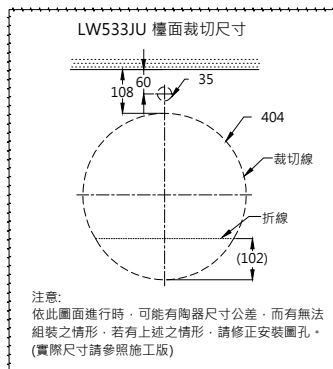
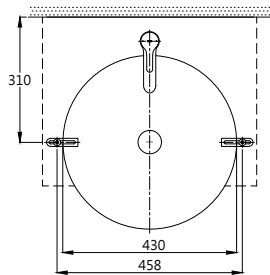
### Specifications

規格

- 尺寸：430 x 430 x 175
- 容量：4.0 L
- 材質：瓷器



LW533JU



### Parts description

構成

不含龍頭

### Color

顏色