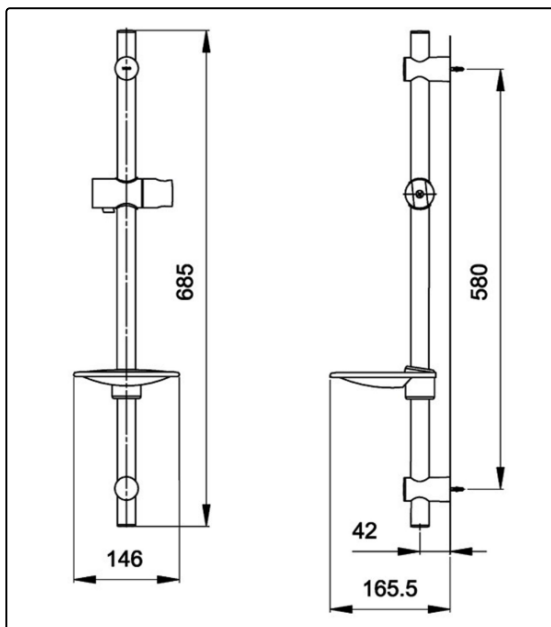


完成圖



TTSR701P

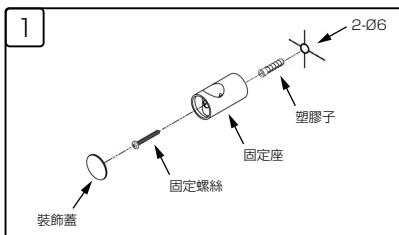
清潔與保養

鍍鉻處請以軟布擦拭，有時則沾溫和肥皂水擦拭。

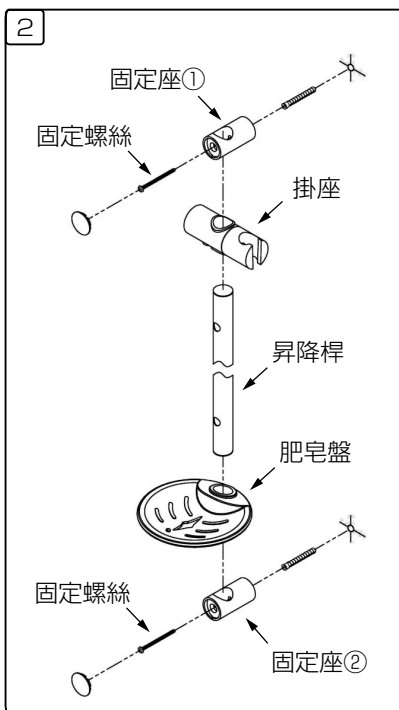
注意事項

1. 請勿使用具腐蝕性的清潔劑，例如含有強酸、強鹼的清潔劑與研磨效果的拋光粉。
2. 請勿使用硬毛刷清潔，以免刮傷產品。

安裝方式



決定安裝高度後，
在壁上鑽孔(2-Ø6)



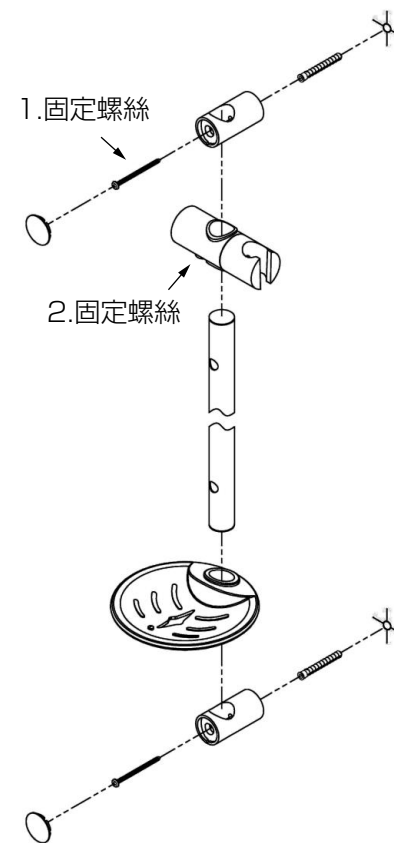
1. 將滑桿穿入固定座①後，
鎖緊固定螺絲。

2. 依序將掛座、肥皂盤、
固定座②套入滑桿內，
並將固定座②鎖緊。

3. 調整掛座及肥皂盤至
最適當的高度。

故障排除

問題	檢查點	解決方法
固定座鬆動	1	鎖緊螺絲
滑桿鬆動	2	鎖緊螺絲



※ 型號不同,實物與圖示可能有些許差別。