

# TOTO

**安裝說明書**

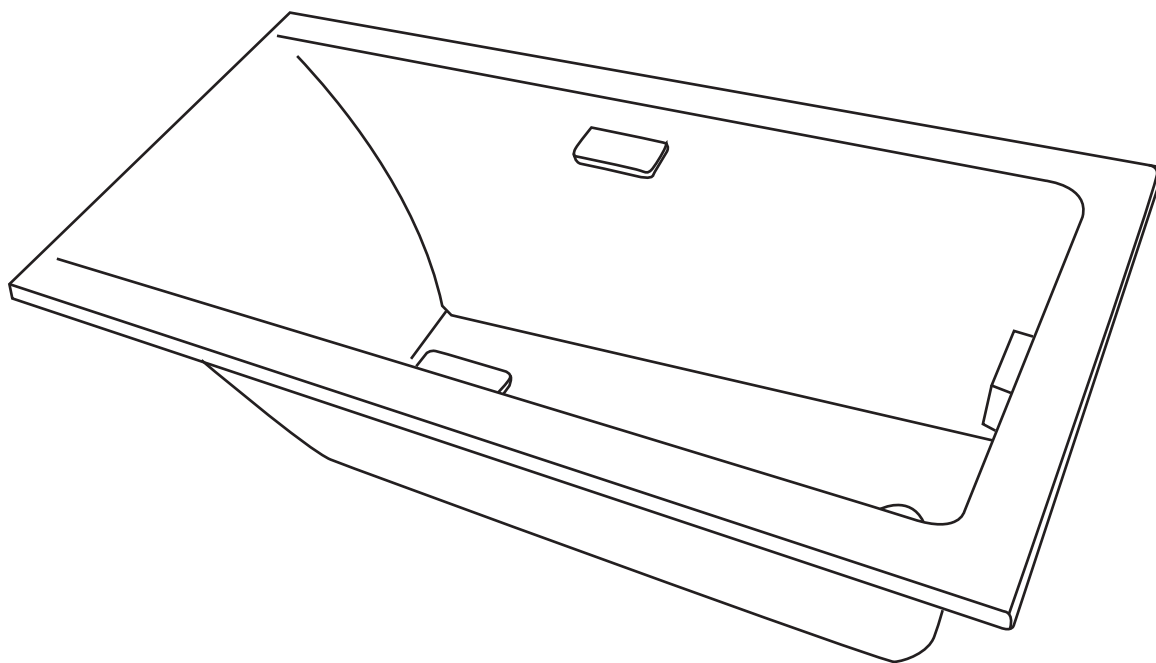
## 浴缸

---

為了充分發揮產品功能，請依照本安裝說明書的內容正確安裝。  
安裝後，請向顧客詳細說明使用方法。

---

- 感謝您選購TOTO浴缸商品。
- 為了充分發揮產品功能，請依照本「安裝說明書」內容正確安裝。
- 安裝完成後，請向顧客說明操作方法，並將本「安裝說明書」交由客戶保存。



# 目錄



---

1. 安全上的注意點	— — — — —	3
2. 安裝施工上的注意點	— — — — —	4
3. 部件清單	— — — — —	5
4. 安裝步驟	— — — — —	5-8
4-1. 浴缸安裝前的準備	— — — — —	5
4-2. 連接浴缸的排水管	— — — — —	6
4-3. 浴缸的固定（一）	— — — — —	6
4-4. 浴缸的固定（二）	— — — — —	7
4-5. 磁磚砌築	— — — — —	8



# 1. 安全上的注意點

安全起見，請務必遵守。

請仔細閱讀「安全上的注意點」後，正確安裝。為了安全、正確的安裝產品，防止給您或他人造成人身傷害或財產損失，此說明書採用了許多標示。標示的意思說明如下。

標 示	意 義
 警告	若忽視本標示欄的內容而操作錯誤，可能導致人員死亡或重傷。
 注意	若忽視本標示欄的內容而操作錯誤，可能導致人員受傷或財物損失。


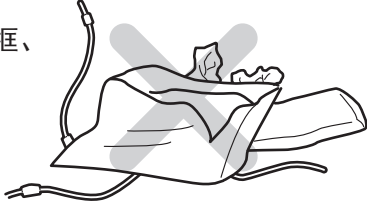
以下標誌標示於施工說明書及產品上，目的是為使施工業者能安全且正確地安裝本產品。請充分理解內容後再正確地安裝。



標 誌	意 義
	此標誌代表「禁止」進行的事項。
	此標誌代表「強制」進行的事項。



安裝結束後，請確認是否安裝確實或漏水等安全上顧慮之問題。

產品隨附此說明書（附保證書）是為了讓使用者能正確且安全地使用本產品之重要文件。請務必妥善保存以防遺失或污損；施工完成後，請轉交給使用者或建築工程負責人。另外，請務必將重要事項填寫於「保證書」上。

⚠ 警 告	
 務必遵守	開箱後，請盡快處理不需要的包裝材料。否則可能由於木箱/框、釘子，紙板及封箱帶的隨意堆放導致人身傷害。 另外，若孩童將塑膠袋等套至頭部玩耍，恐有發生意外事故之可能。 
	浴缸非常重，在安裝時一定要穿戴合適的安全裝備。 ● 否則會造成人員傷害。

⚠ 注 意	
 務必遵守	必須採取防凍結措施。 ● 否則可能因為水管凍結，造成產品、水管破損。
	必須對浴缸安裝場所進行地面防水處理。 ● 恐因施工不當而導致漏水到樓下，使家中財物遭受損害。
 禁止	請勿使用除了自來水以外的水源。 ● 若使用井水等，可能由於腐蝕造成漏水。

## 2. 安裝施工上的注意點

### ⚠ 注意



務必遵守

浴缸設置請依照施工說明書確實執行。

- 可能因施工不當導致漏水而污損、腐蝕家中財物。

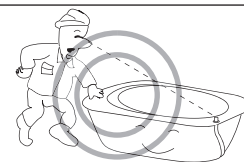


排水配管的安裝，請依序確實進行。

- 可能因施工不完善，導致漏水或污損、腐蝕家中財物。



浴缸在安裝前，請確認有無異常現象。



在安裝工程完成前，請用紙板保護浴缸。

- 可能會不小心碰撞導致破損或損傷。



搬運浴缸時，請勿手持水管或配管或用任何硬物碰撞它。

- 可能導致損壞。



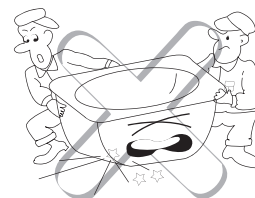
遠離熱源，並請勿抽菸。

- 可能導致損壞。



請勿將硬物、重物掉落浴缸內或碰撞浴缸。

- 可能造成浴缸破裂並導致受傷、漏水而污損、腐蝕家中財物。



請勿站立於浴缸上進行施工作業。

- 可能因滑倒而導致受傷或損壞浴缸等製品。



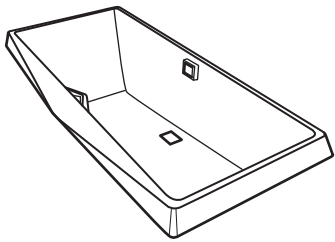


清掃時，嚴禁使用酸、鹼、有機溶劑類的化學藥品及酸性、鹼性清潔劑，否則會損傷產品表面。禁止使用酒精擦拭浴缸表面，否則導致表面開裂。

清掃時，請使用水或中性清潔劑。



禁止

### 3. 部件清單

名稱		數量	式樣
浴缸		1	 <p>※圖示僅供參考。</p>
說明書	浴缸安裝說明書	1	
	浴缸使用說明書	1	

※安裝工程完成後，請將使用說明書轉交給顧客。

### 4. 安裝步驟

#### 4-1. 浴缸安裝前的準備

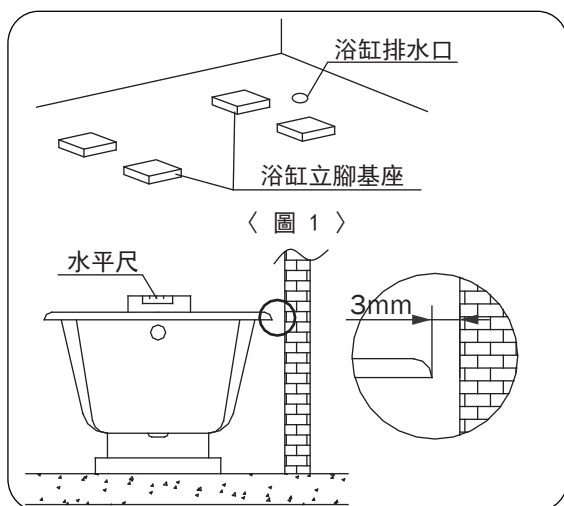
##### 1. 確認排水口的位置。

①、確保放置浴缸的地面平整。

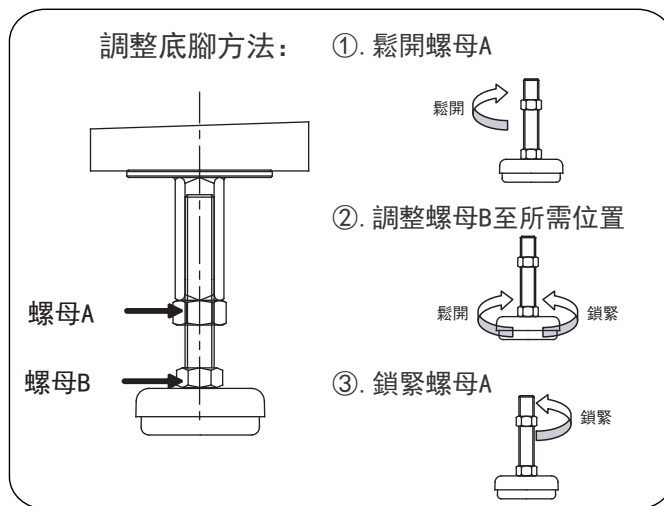
整體底腳浴缸：如果地面不平，可以砌可安全放置浴缸的基座，位置視所購買浴缸底腳的位置而定，並高度應視所採用的排水金具而定（見圖1）。

調節底腳：具體操作見（圖3）。

②、排水口的具體尺寸請根據排水金具的排水部件的尺寸來確定。



〈圖 2〉



〈圖 3〉

注意：1. 浴缸的外側面與牆之間預留下安全間隙（見圖2），浴缸安裝完畢可用矽利康等密封材料填充。  
2. 浴缸放置好後，用水平尺校正浴缸水平，並確保放置平穩（見圖2）。

##### 2. 排水金具的安裝

①. 如果浴缸已經搭配排水金具，請進入下一步。

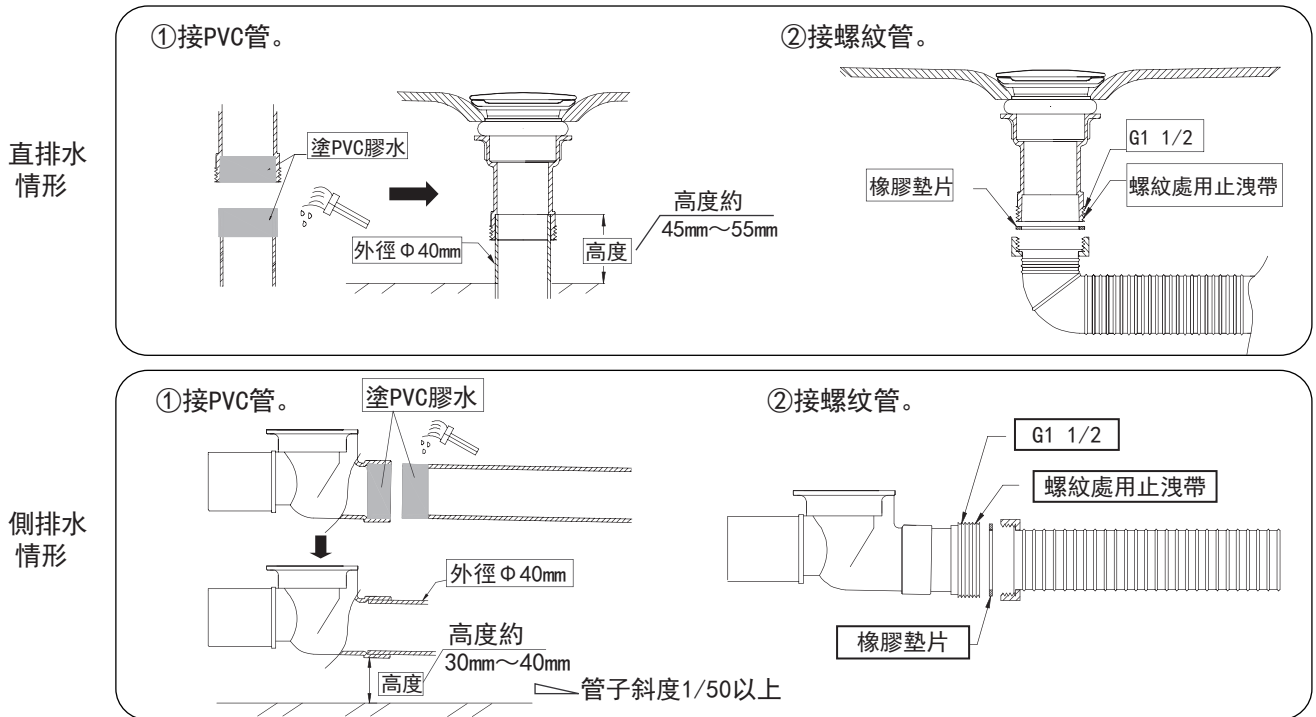
②. 如果浴缸沒有搭配排水金具，需要根據所購買排水金具的安裝說明進行安裝。

注意：浴缸整體安裝就位前，必須首先安裝排水金具，並且經過確認不漏水後，方可進行下一步安裝。

## 4. 安裝步驟

### 4-2. 排水管的安裝

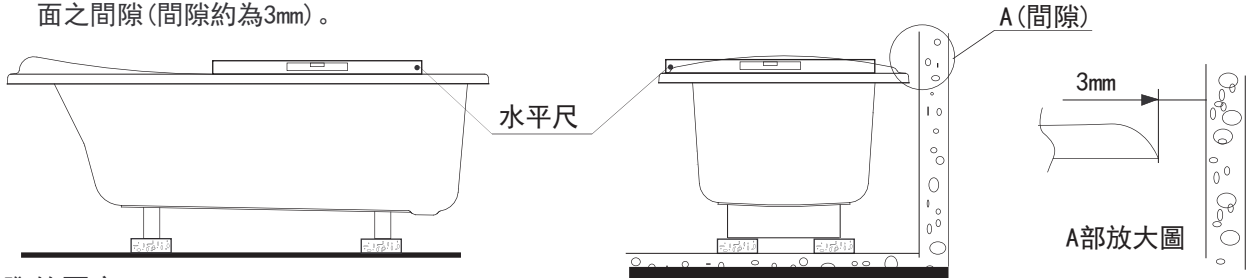
排水金具的排水端插入地面排水管内，並緊密連接。如果排水端太短，可採用連接管後再插入。



### 4-3. 浴缸的固定 (無臺階的浴缸)

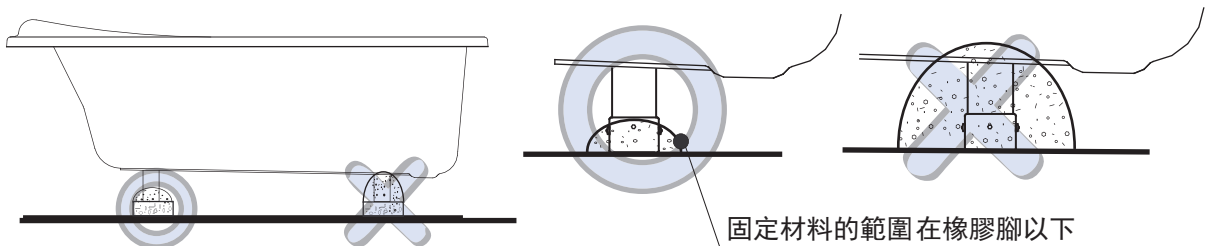
1. 用水平尺調整浴缸水平放置並連接排水管。

- ① 將已經安裝好的浴缸安全放在基座上，用水平尺調整浴缸水平，並注意保持邊緣與牆面之間隙(間隙約為3mm)。



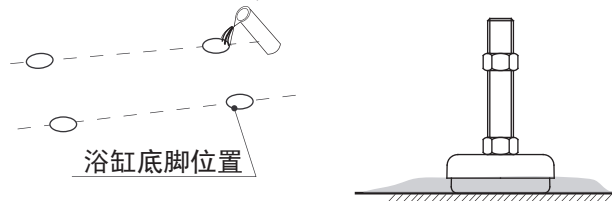
2. 底腳的固定。

- ① 用水泥漿固定浴缸整體底腳。



※注意：請勿將水泥漿、強力黏著劑接觸到浴缸本體。

- ② 用萬能膠在先前標示出的地面上倒入，每處面積約為直徑30mm。

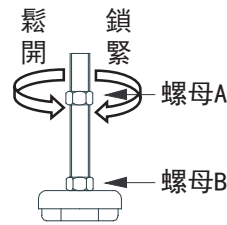
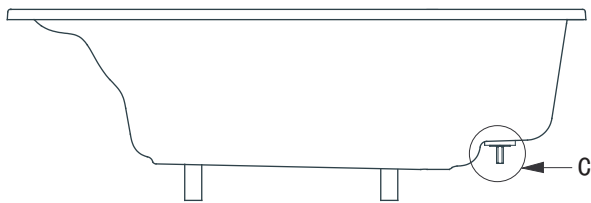


## 4. 安裝步驟

### 4-4. 浴缸的固定（有臺階的浴缸）

#### 1. 安裝調節底腳。

- ① 調節底腳螺母A，向下鬆開。
- ② 安裝在浴缸C處。



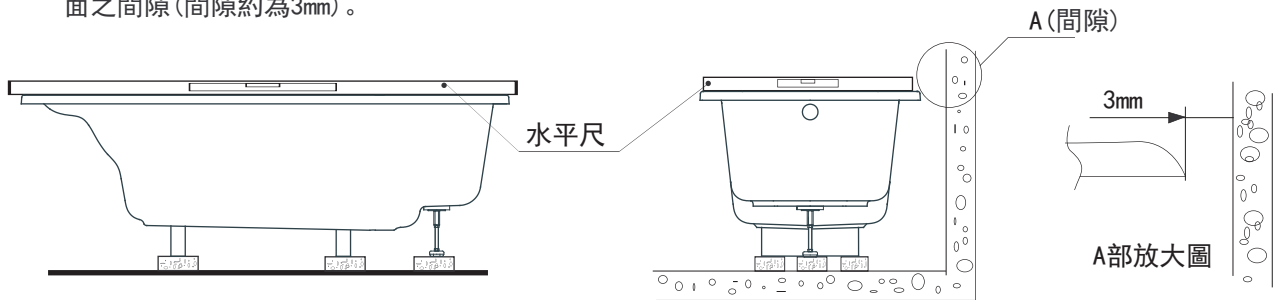
底腳調節金具

注意：1. 螺母A向下鬆開，與螺母B之間距離約70mm。

2. 底腳安裝後，不需要鎖緊。

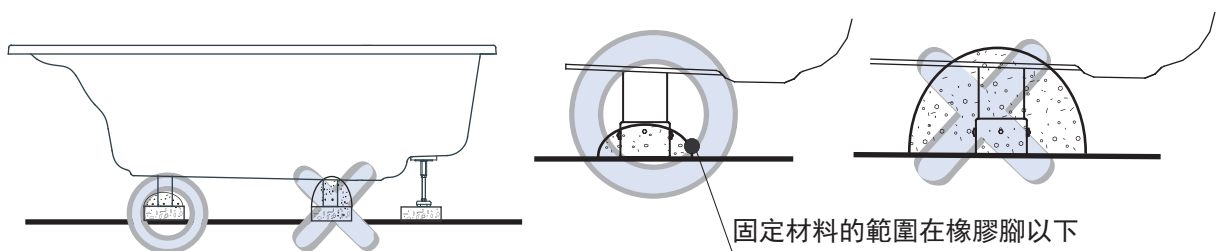
#### 2. 用水平尺調整浴缸水平放置，並連接排水管。

- ① 將已經安裝好的浴缸安放在基座上，用水平尺調整浴缸水平，並注意保持邊緣與牆面之間隙（間隙約為3mm）。



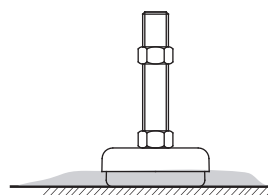
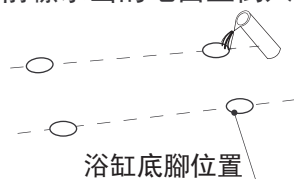
#### 3. 底腳的固定。

- ① 用水泥漿固定浴缸整體底腳。



注意：請勿將水泥漿、強力黏著劑接觸到浴缸本體。

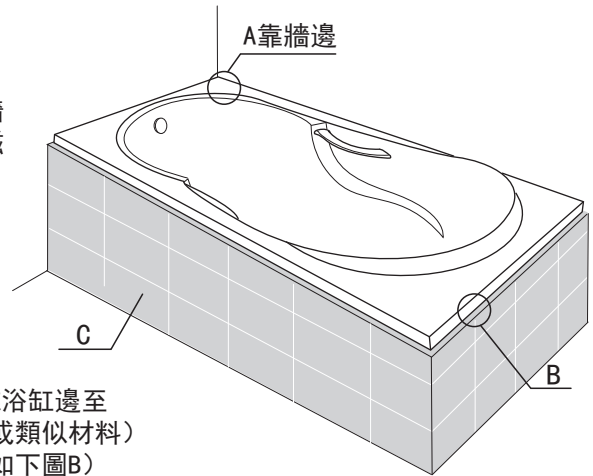
- ② 用萬能膠在先前標示出的地面上倒入，每處面積約為直徑30mm。



## 4-5. 鋪設磁磚方法

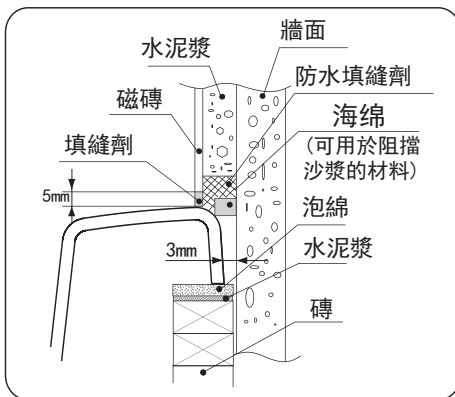
### 1. 靠牆邊的處理

用防水密封材料填充在浴缸周圍沿著牆面的間隙上，在牆面上保持離牆不大於15mm的距離用水泥漿貼裝飾磁磚，磁磚下緣與浴缸表面留有最少5mm的間隙。最後在磁磚與浴缸表面的縫隙用矽利康類密封材料密封。（如下圖A）

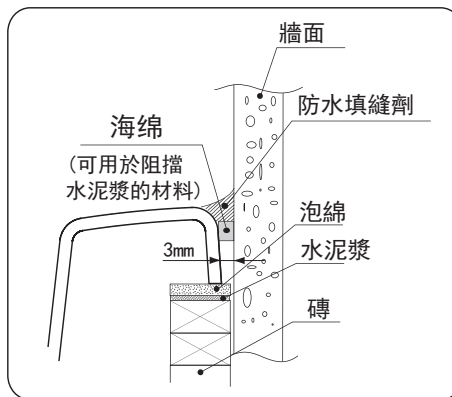


### 2. 砌築矮牆的處理。

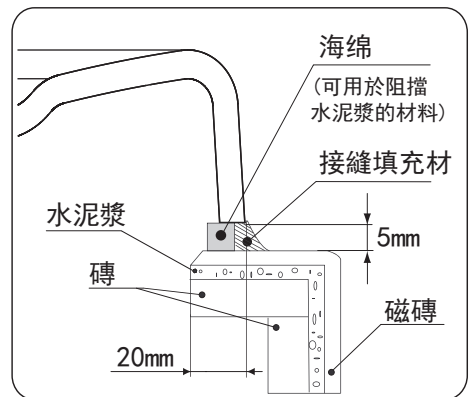
用磚砌築矮牆，用水泥漿在矮牆外側貼磁磚（保持上沿面離浴缸邊至少5mm間隙），請在此間隙內用緩衝材料填充（如軟聚乙烯或類似材料），最後用矽利康類密封材料封住磁磚與浴缸之間的縫隙。（如下圖B）



A 靠牆邊（一）



A 靠牆邊（二）



B 無裙浴缸砌築邊



務必執行

- ① 在安裝的過程中請用柔軟的材料覆蓋浴缸表面，以防止表面損傷。
- ② 應確保浴缸四周邊緣無向上的支撐力。
- ③ 安裝的過程中請勿使浴缸與硬物碰撞，並勿讓硬物落入浴缸中。
- ④ 浴缸背面切勿用水泥漿等物填塞，可能引起損壞。
- ⑤ 勿在浴缸上站立施工或浴缸邊緣放置重物，可能導致損壞。

### \* 注意：

1. 浴缸安裝結束後，首先將地面打掃乾淨，最後用抹布沾上中性的清潔劑將浴缸清洗乾淨，保持浴缸清潔、美觀。
2. 有單邊裙板的浴缸，建議浴缸為半嵌入式固定（即上圖C部分不砌築磁磚、不建立磚牆），裙板側在外，其他三邊，參考上面步驟1、2處理。