

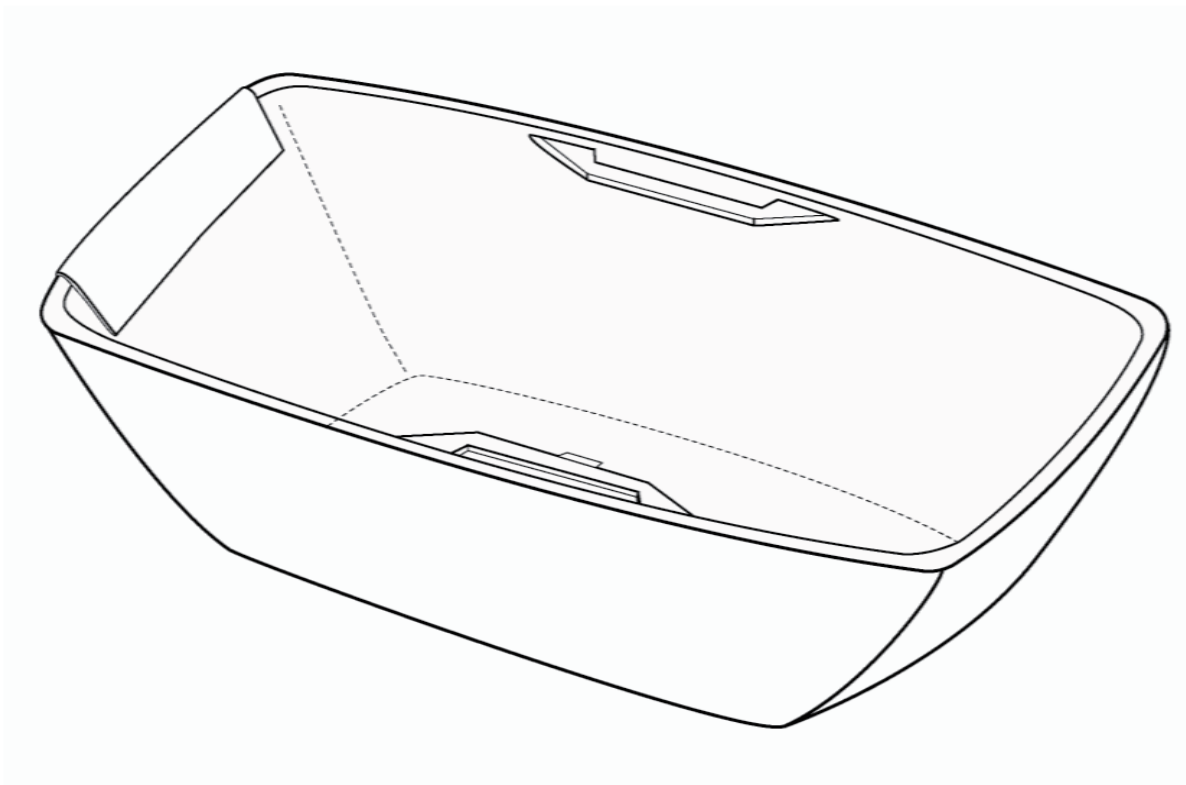
## 晶雅石材質浴缸

---

為了充分發揮產品功能，請依照本安裝說明書的內容正確安裝。  
安裝後，請向客戶詳細說明使用方法。

---

- 感謝您選購TOTO浴缸商品。
- 為了充分發揮產品功能，請依照本「安裝說明書」內容正確安裝。
- 請在考慮周詳後再進行安裝及排管施工。
- 安裝完成後，請向顧客說明操作方法，並將本「安裝說明書」與同包裝的「使用說明書」交由客戶保存。
- TOTO公司保留對本說明書中記載的型號進行更改的權利。屆時，恕不另行通知。



# 目錄



---

1. 安全上的注意點	— — — — —	3
2. 安裝施工上的注意點	— — — — —	4
3. 部件清單	— — — — —	5
4. 安裝步驟	— — — — —	5-7
4-1. 浴缸安裝前的準備	— — — — —	5
4-2. 連接浴缸的排水管	— — — — —	6
4-3. 浴缸的固定	— — — — —	7



# 1. 安全上的注意點

安全起見，請務必遵守。

請仔細閱讀「安全上的注意點」後，正確安裝。為了安全、正確的安裝產品，防止給您或他人造成人身傷害或財產損失，此說明書採用了許多標示。標示的意思說明如下。

標 示	意 義
 警告	若忽視本標示欄的內容而操作錯誤，可能導致人員死亡或重傷。
 注意	若忽視本標示欄的內容而操作錯誤，可能導致人員受傷或財物損失。

以下所示符號標示於施工說明書及產品上，目的是為使施工業者能安全且正確地安裝本產品。請充分理解內容後再正確地安裝。

圖 示	意 義
	為絕對「禁止」的行為。
	為務必執行的「強制」內容。


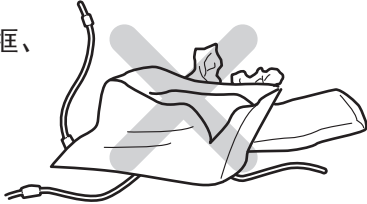
請務必遵守警告及注意事項！





安裝結束後，請確認是否安裝確實或漏水等安全上顧慮之問題。

產品隨附之說明書（附保證書）是為了讓使用者能正確且安全地使用本產品之重要文件。請務必妥善保存以防遺失或污損；施工完成後，請轉交給使用者或建築工程負責人。另外，請務必將重要事項填寫於「保證書」上。

## 警告

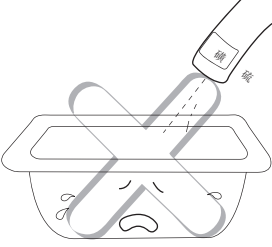
 務必遵守	開箱後，請盡快處理不需要的包裝材料。否則可能由於木箱/框、釘子，紙板及封箱帶的隨意堆放導致人身傷害。 另外，若孩童將塑膠袋等套至頭部玩耍，恐有發生意外事故之可能。	
	浴缸非常重，在安裝時一定要穿戴合適的安全裝備。 否則，會造成人員傷害。	

## 注意

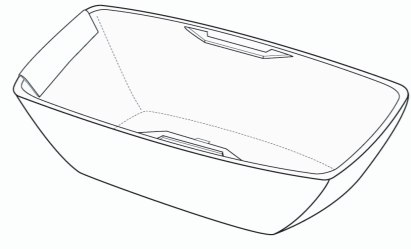


 務必遵守	必須採取防凍結措施。 否則可能因為水管凍結，造成產品、水管破損。
	必須對浴缸安裝場所進行地面防水處理。 恐因施工不當而導致漏水到樓下，使家中財物遭受損害。
 禁止	請勿使用除了自來水以外的水源。 若使用井水等，可能由於腐蝕造成漏水。

## 2. 安裝施工上的注意點

### ⚠ 注意

! 務必執行	<p>浴缸設置請依照施工說明書確實執行</p> <p>可能因施工不當導致漏水而污損、腐蝕家中財物。</p>	
	<p>排水配管的安裝，請依序確實進行</p> <p>可能因施工不完善，導致漏水或污損、腐蝕家中財物。</p>	
	<p>浴缸在安裝前，請確認有無異常現象</p>	
	<p>在安裝工程完成前，請用紙板保護浴缸。</p> <p>可能會不小心碰撞導致破損或損傷。</p>	
⊘ 禁止	<p>搬運浴缸時，請勿手持水管或配管或用任何硬物碰撞它。</p> <p>可能導致損壞。</p>	
	<p>遠離熱源，並請勿抽菸。</p> <p>可能導致損壞。</p>	
	<p>請勿將硬物掉落浴缸內或碰撞浴缸</p> <p>可能造成浴缸破裂並導致受傷、漏水引起潮濕和居家財物損壞</p>	
	<p>請勿站立於浴缸上施工作業</p> <p>可能因滑倒而導致受傷或損壞製品。</p>	
	<p>清掃時，嚴禁使用酸、鹼、有機溶劑類的化學藥品及酸性、鹼性清潔劑，否則會損傷產品表面。清掃時，請使用水或中性清潔劑。禁止使用酒精擦拭浴缸表面，否則造成表面開裂。</p>	

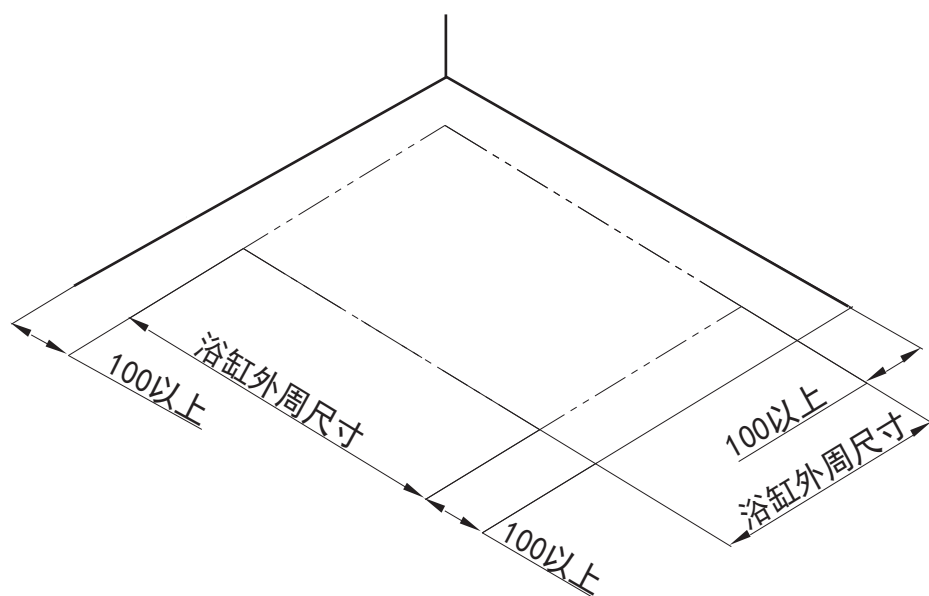
### 3. 部件清單

名稱	數量	仕樣
浴缸	1	
浴缸安裝說明書 浴缸使用說明書	各1	
搬運帶	2	

### 4. 安裝步驟

#### 4-1. 浴缸安裝前的準備

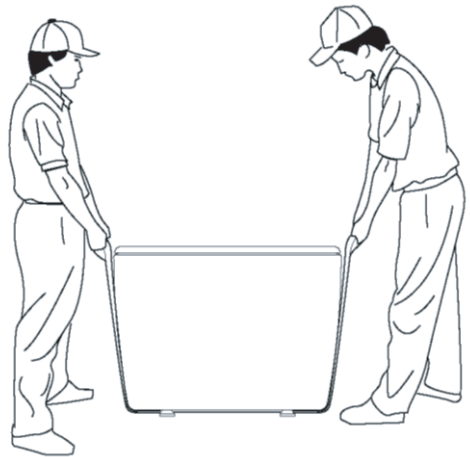
- 請確保大於浴缸產品尺寸100mm以上的空間，並決定浴缸的安裝位置。



## 4. 安裝步驟

### 4-2. 連接浴缸的排水管

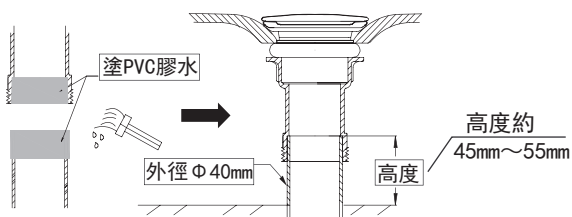
注意：連接排水管時，請使用搬運帶搬運浴缸。  
(如右圖)



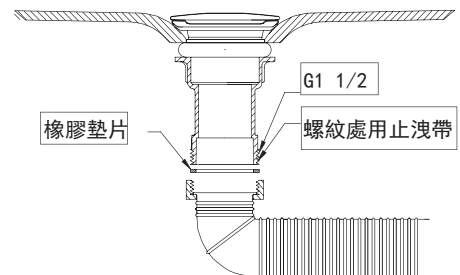
排水金具的排水端插入地面排水管内，並緊密連接。  
如果排水端太短，可採用連接管連接後再插入。

#### ●直排水情形

##### ①接PVC管。

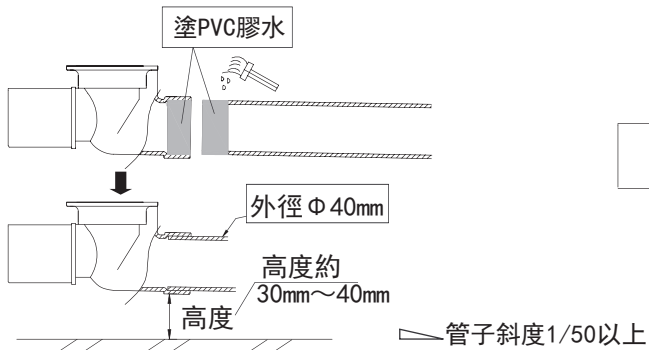


##### ②接螺紋管。

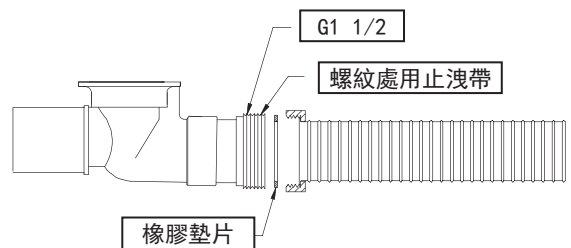


#### ●側排水情形

##### ①接PVC管。



##### ②接螺紋管。

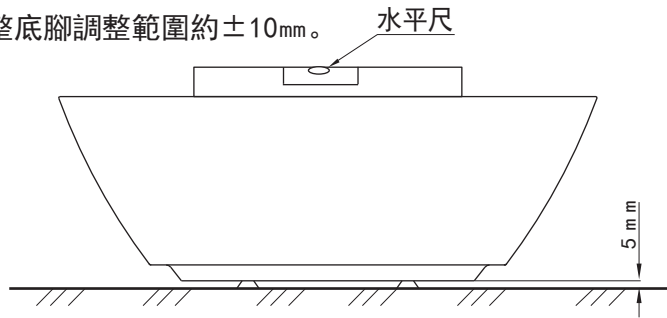


## 4. 安裝步驟

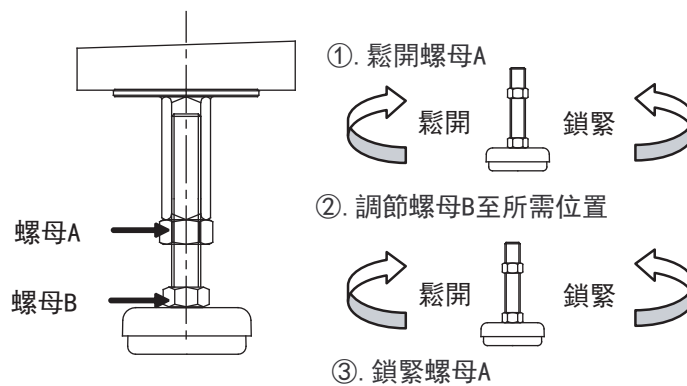
### 4-3. 浴缸的固定。

1. 用水平尺調整浴缸水平。

※ 調整底腳調整範圍約±10mm。



2. 浴缸調至水平後，請鎖緊調整底腳的螺母 A。（調整底腳的方法，參照下圖）



3. 用萬能膠在先前標示出的地面上倒入，每處面積約為直徑30mm。



務必執行

- ① 在安裝的過程中請用柔軟的材料覆蓋浴缸表面，以防止表面劃傷。
- ② 應確保浴缸四周邊緣無向上的支撐力。
- ③ 安裝的過程中請勿使浴缸與硬物碰撞，勿讓硬物落入浴缸中。
- ④ 浴缸背面切勿用水泥漿等物填塞，可能引起損壞。
- ⑤ 勿在浴缸上站立施工或浴缸邊緣放置重物，可能導致損壞。

\* 注意：

1. 浴缸安裝結束後，首先將地面打掃乾淨，最後用抹布沾上中性的清潔劑將浴缸清洗乾淨，保持浴缸清潔、美觀。
2. 有單邊裙板的浴缸，建議浴缸為半嵌入式固定（即上圖C部分不砌築磁磚、不建立磚牆），裙板側在外，其他三邊，參考上面步驟1、2處理。