


# 施工說明書

安裝產品前請仔細閱讀本施工說明書,並保留備用。

# TOTO



OG5061Y  
2019.04

# 目錄

---

## 目錄

目錄 .....	1
明細清單 .....	2
使用條件與施工上的注意 .....	3
施工上的注意與保養 .....	4
安裝完成圖 .....	5-9
龍頭的安裝 .....	10-14

# 明細清單

## 明細清單

龍頭主體部 .....	1組
耐壓軟管 .....	2條
排水金具 .....	1組
閥芯本體部 .....	2組
(熱水+冷水)	
把手裝飾部 .....	2組
施工說明書 .....	1本
使用說明書 .....	1本

使用此明細清單的產品包括：

TLG07201P	臉盆用三孔混合龍頭
TLG08201P	臉盆用三孔混合龍頭
TLG09201P	臉盆用三孔混合龍頭
TLG10201P	臉盆用三孔混合龍頭
TLG11201P	臉盆用三孔混合龍頭

# 使用條件與施工上的注意

## 使用條件

1. 供冷水、熱水壓力：
  - 最低壓力……………0.05Mpa (流動壓)
  - 最高壓力…………… 1.0 Mpa (靜水壓)
  - 推薦使用壓力……………0.1~0.5 Mpa (流動壓)
  - 檢測壓力…………… 1.6 Mpa (靜水壓)
2. 供水溫度在4℃~90℃，建議使用熱水溫度60℃，供熱水請勿使用蒸氣。
3. 使用環境溫度0℃以上。如果低於0℃，龍頭會出現變形、凍裂現象。
4. 長時間不使用時，可能導致龍頭內部及外部鏽蝕不能使用等現象。
5. 如果您需要廢棄本產品，請勿將其作為一般生活垃圾處理，請依照法規經由獨立的回收體系進行合適的處理、恢復和回收。
6. 本說明書中的產品具有清洗功能。

## 施工上的注意

⚠ **警告** 表示若忽視此標示的內容而操作錯誤，可能導致人員死亡或重傷。

⚠ **注意** 表示若忽視此標示的內容而操作錯誤，可能導致人員傷害或財產損失。

### 警告

1. 龍頭熱水側處於高溫狀態下，請注意勿使皮膚直接接觸五金配件表面，否則可能會燙傷。
2. 請勿配反冷、熱水管，否則可能會燙傷。
3. 供熱水請勿使用蒸氣，否則可能會燙傷。



# 施工上的注意與保養

## 注意

1. 安裝前，請先確認產品包裝完整、配件及附屬品等齊全。
2. 請勿撞擊本產品，否則可能會造成故障、漏水。
3. 如果出水壓力過大，請調節止水栓至需要的流量，避免因水勢過大，濺出臉盆。
4. 隨著產品式樣的不斷更新，圖示與現物會有部分差異，但基本的安裝、使用原理相同。
5. 由於出廠前會進行通水檢查，故本體內可能有殘留水，並非產品有問題。

## 保養

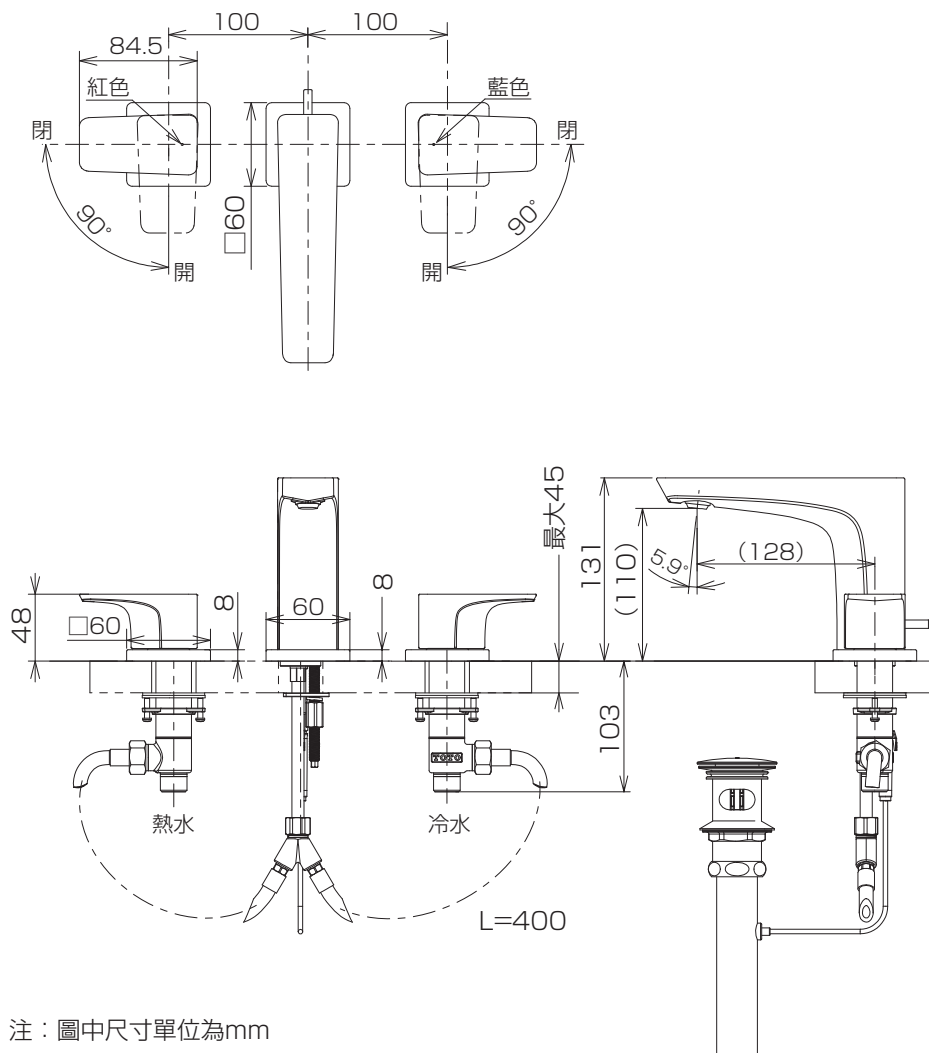
為長期保持產品的美觀，請依照以下方法維護保養。

1. 經常使用軟布擦拭，或用軟布沾水擦拭。
  2. 當有污垢且較明顯時，請用中性清潔劑擦拭後充分進行水洗。
  3. 請勿使用會損傷商品表面的物品清洗。
- (例：酸性、鹼性清潔劑、漂白劑、稀釋劑、去汙劑、尼龍刷等物品)

# 安裝完成圖

臉盆用三孔混合龍頭

例：TLG07201P



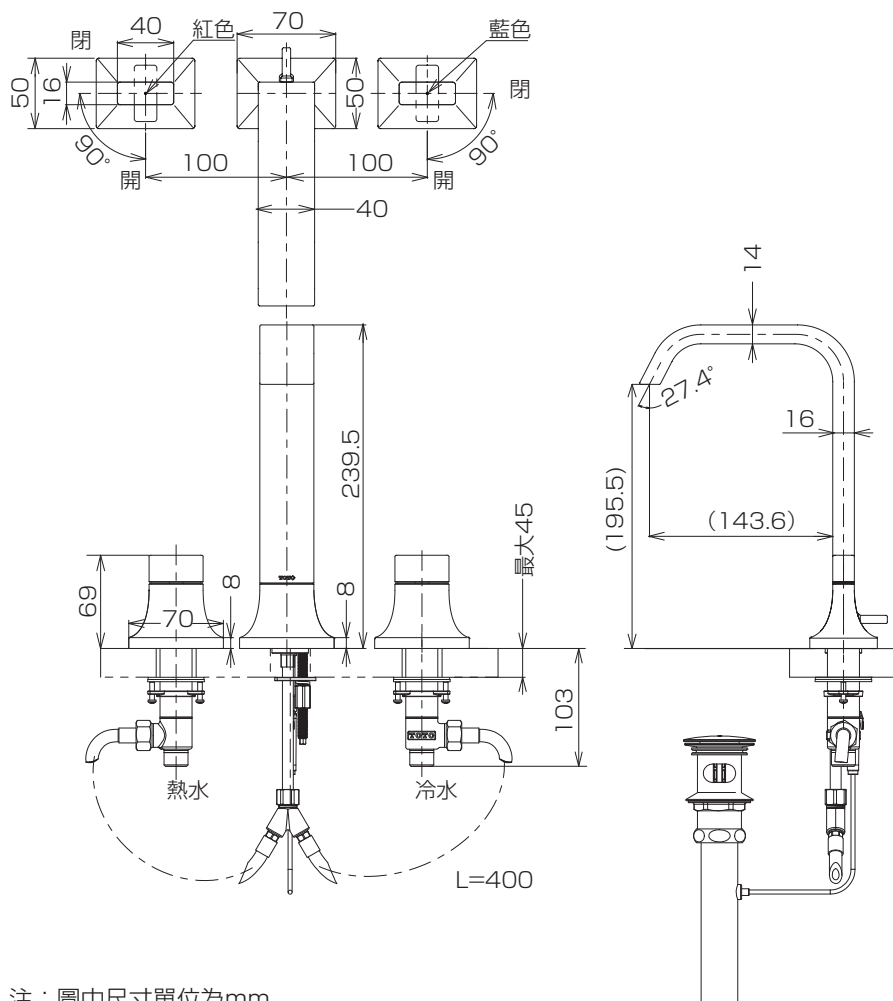
注：圖中尺寸單位為mm

( ) 內尺寸為參考尺寸

# 安裝完成圖

臉盆用三孔混合龍頭

例：TLG08201P



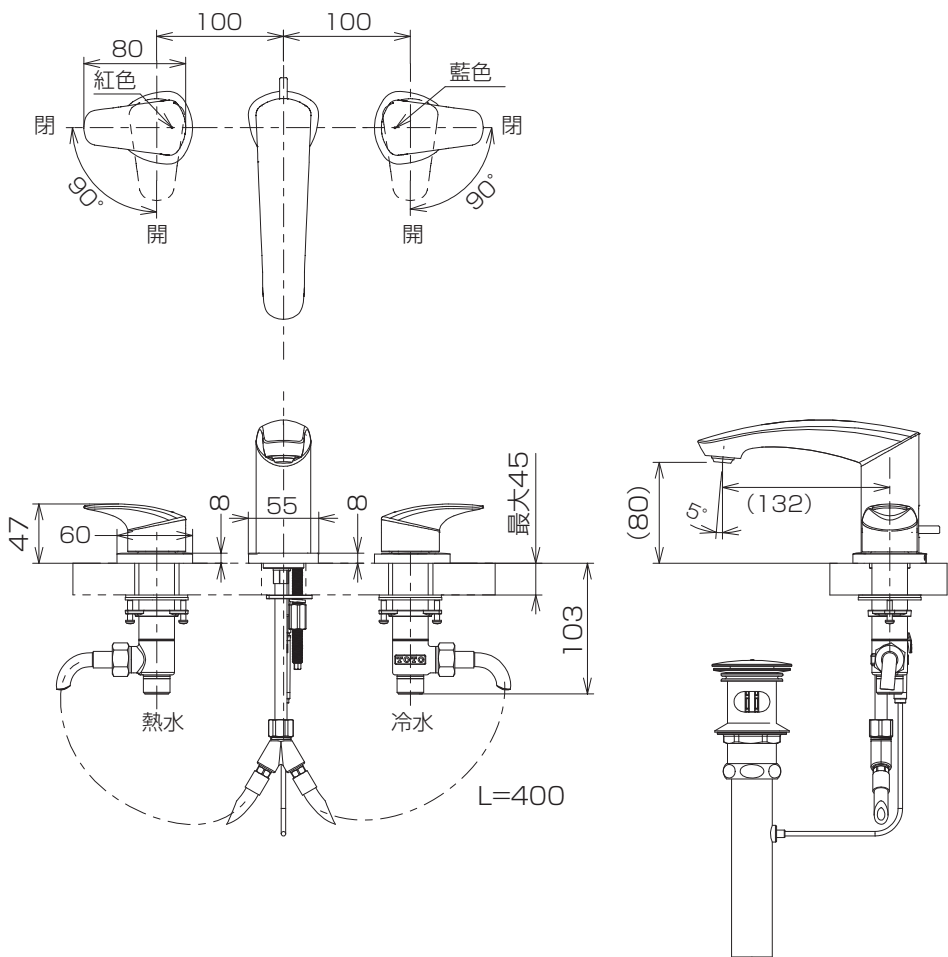
注：圖中尺寸單位為mm

( ) 內尺寸為參考尺寸

# 安裝完成圖

臉盆用三孔混合龍頭

例：TLG09201P



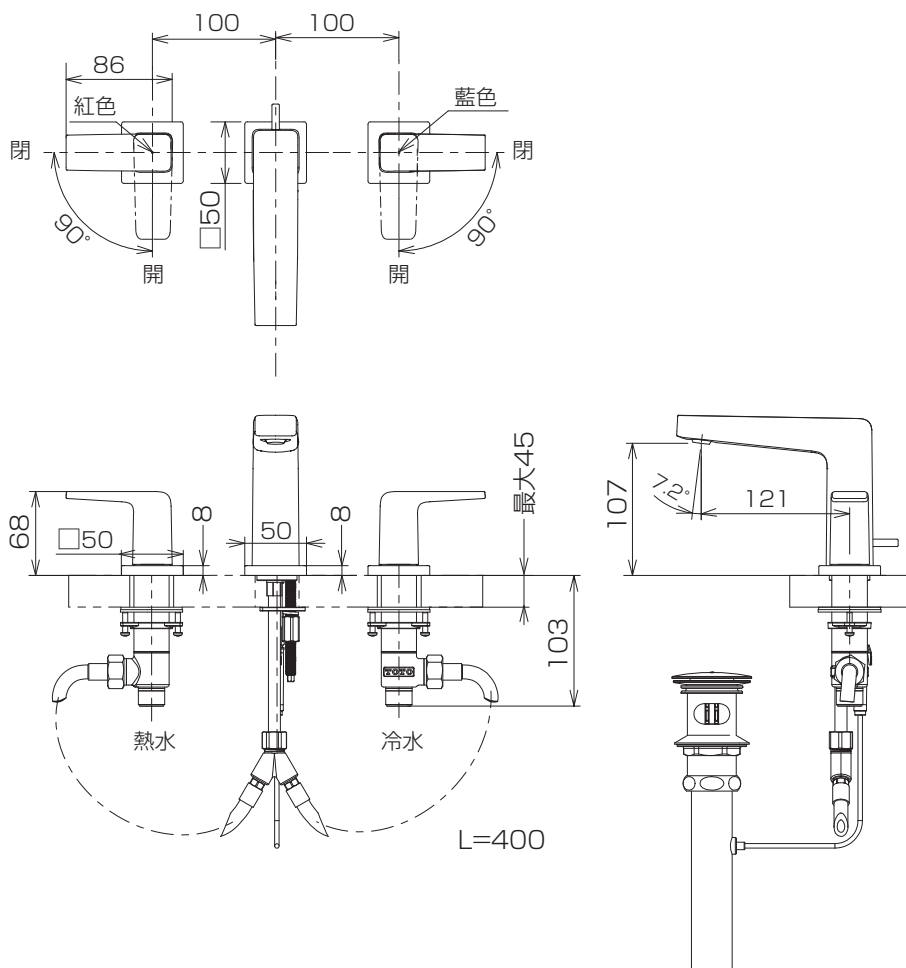
注：圖中尺寸單位為mm

( ) 內尺寸為參考尺寸

# 安裝完成圖

臉盆用三孔混合龍頭

例：TLG10201P



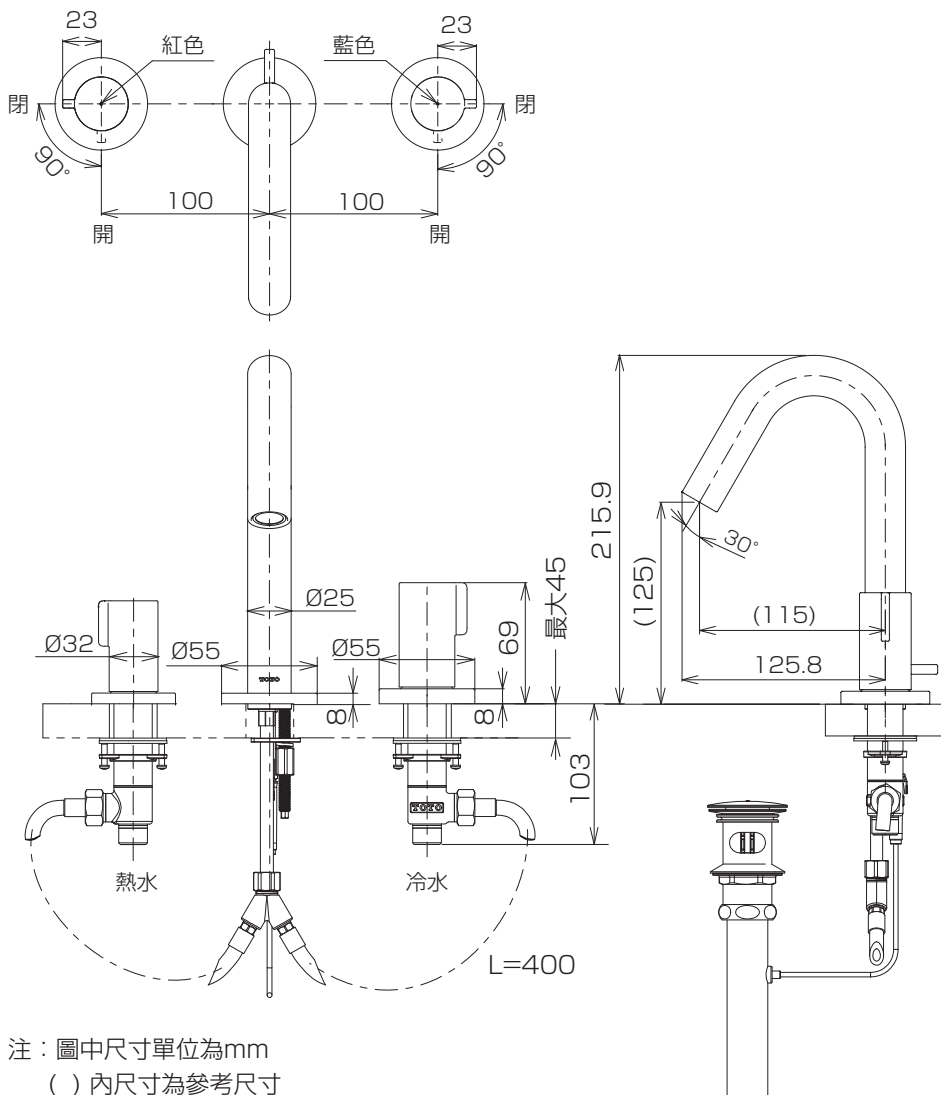
注：圖中尺寸單位為mm

( ) 內尺寸為參考尺寸

# 安裝完成圖

臉盆用三孔混合龍頭

例：TLG11201P



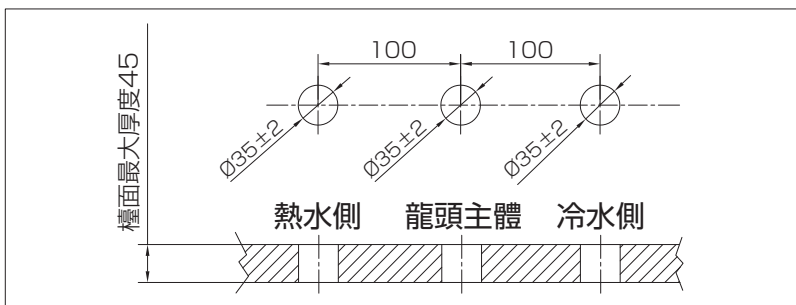
# 龍頭的安裝

## 一. 給水管內的清掃

龍頭安裝前必須先將給水管內的鱗汙、砂礫等完全清洗乾淨。

## 二. 檯面挖孔尺寸設定

### (1) 檯面挖孔設定



(2) 若臉盆已有挖孔，請注意檯面原有挖孔尺寸是否合適。

## 三. 龍頭本體部的安裝(圖 1)

- (1) 在安裝前必須清除安裝孔周圍的鱗汙，本體請依照以下順序進行安裝。
- (2) 先卸下龍頭主體下部的固定螺母、彈簧墊片、馬蹄墊片。
- (3) 將龍頭本體自檯面上方往下穿過安裝孔。
- (4) 調整龍頭本體方向，使出水口正面朝前，然後從檯面下方用馬蹄墊片、彈簧墊片和固定螺母將龍頭固定在檯面上。
- (5) 放入墊片，將螺母與固定接頭鎖緊。

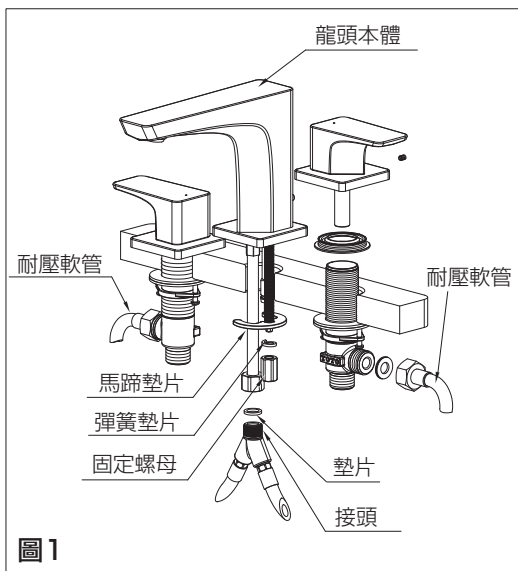


圖 1

# 龍頭的安裝

## 四.閥體的安裝(圖2)

- (1) 在安裝前必須清除安裝孔周圍的髒汙。
- (2) 卸下閥體上的固定座。
- (3) 將閥體從檯面下方往上穿過安裝孔。  
注意：安裝時務必注意冷熱方向，不可裝反。  
(閥體標示Ⓜ為熱水側、標示ⓐ為冷水側)
- (4) 將固定座鎖緊在閥體上。
- (5) 用耐壓軟管上的螺母將耐壓軟管、墊片與閥體鎖緊。
- (6) 將閥體上的緊固螺母鎖緊後，一併將緊固螺母上的螺絲同時鎖緊，使閥體充分固定在檯面上。  
注意：T型閥體的轉動範圍如圖3(扇形區塊)。

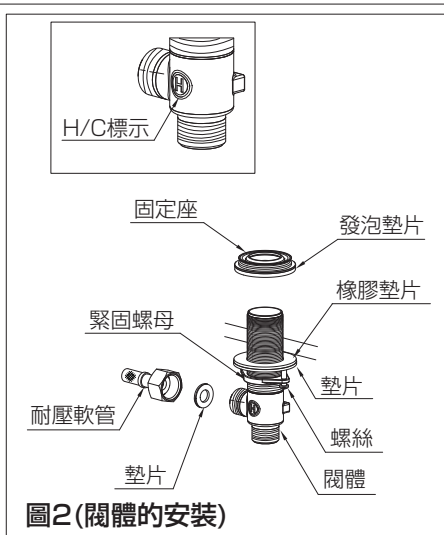


圖2(閥體的安裝)

## 五.把手部的安裝(圖4)

- (1) 稍微鬆開把手部的螺絲。  
注意：螺絲不用完全卸下，鬆開即可。
- (2) 將把手部安裝到閥體上(可根據視覺效果調整把手的安裝方向)。

注意：

- ①安裝時，務必注意冷、熱水方向，不可裝反。  
(把手上紅色為熱水側、藍色為冷水側)
- ②安裝時，務必注意開閉方向，不可裝反。  
(熱水側逆時針為開、順時針為關；  
冷水側順時針為開、逆時針為關)

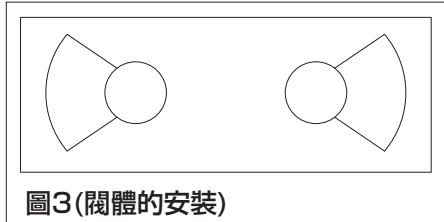


圖3(閥體的安裝)

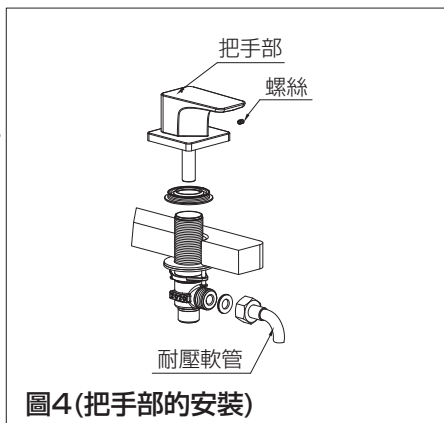
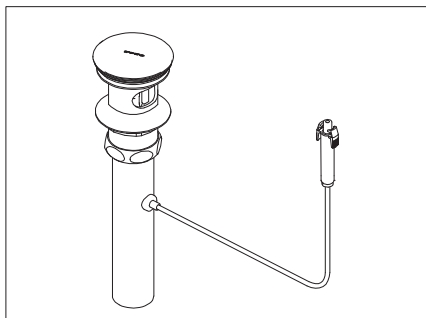


圖4(把手部的安裝)

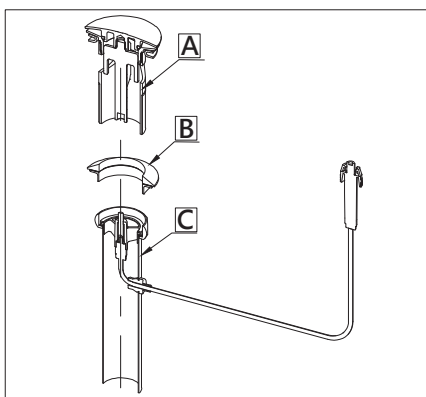


# 龍頭的安裝

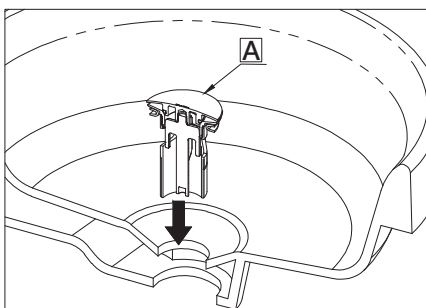
## 線控式排水金具的安裝(例)



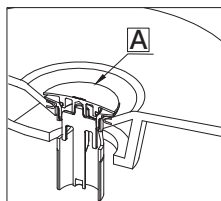
① 排水金具的包裝狀態。



② 排水金具的分解：  
按照圖示，將排水金具拆卸為  
A、B、C 三部分。

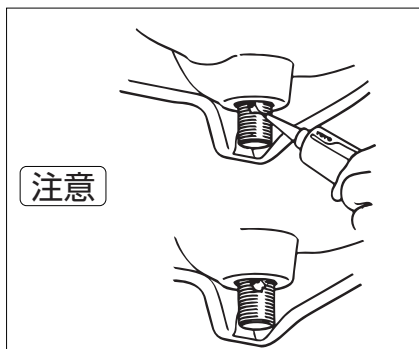


③ 把A部分從臉盆的排水口上方放入。

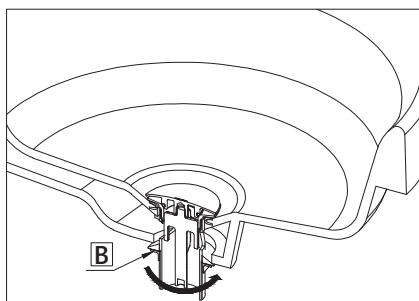


# 龍頭的安裝

## 線控式排水金具的安裝(例)

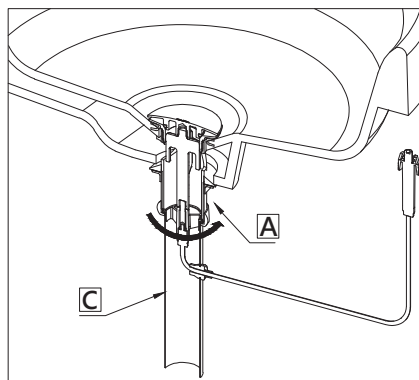


- ④ 將排水接頭、止洩墊片放入臉盆排水口後，於下方螺紋處塗上少量防漏材料(矽利康或止洩帶)，如左圖。  
僅限螺紋上方(碰到墊片部分)塗上少量防漏材。  
如果沒有塗上防漏材，可能經由螺紋處漏水。



- ⑤ 將B從臉盆的排水口下方轉入A，並旋轉螺帽直到B和臉盆緊密貼合。

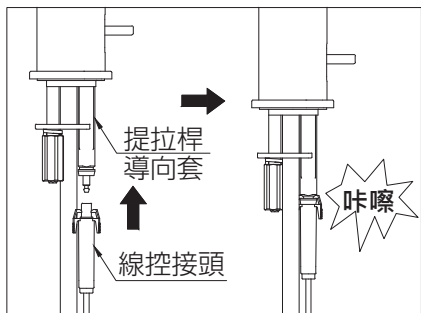
※請勿遺漏B中間的樹脂墊片。



- ⑥ C的螺帽與A的螺紋對齊後，旋轉C的螺帽，直到鎖緊為止。

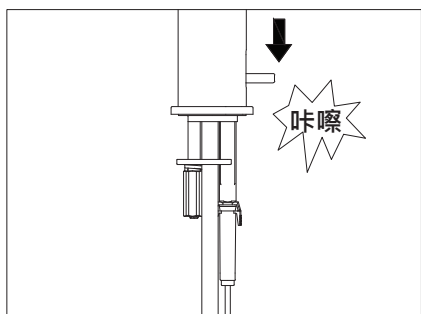
# 龍頭的安裝

## 線控式排水金具的安裝(例)



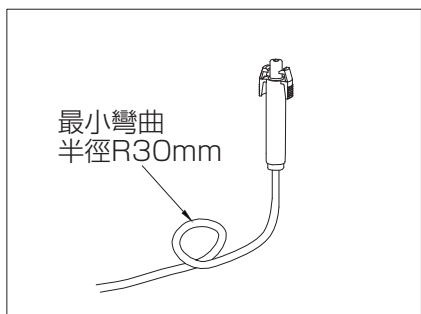
- ⑦ 連接部位的安裝(如圖所示)
- 客戶將排水金具的線控接頭扣入提拉桿導向套底部即可。
  - 聽到咔嚓聲為止。

注意: 不要用力推, 以免造成損壞。



- ⑧ 按下提拉桿, 聽到咔嚓聲為止。
- ※確認是否安裝完成:  
按下提拉桿、止水蓋彈起, 再次拉起提拉桿, 止水蓋關閉並止水。

注意: 不要用力推, 以免造成損壞。



- ⑨ 線控的線, 最小彎曲半徑為R30mm。

**TOTO**