

施工說明書

安裝產品前請仔細閱讀本施工說明書，並保留備用。

TOTO

OG5081Y
2019.04

目錄

目錄

目錄	1
明細清單	2
使用條件與施工上的注意	3-4
施工上的注意與保養	4
安裝完成圖	5-11
基座的安裝	12-16
龍頭的安裝	17-21

明細清單

明細清單

龍頭本體部	1 組
(含長固定螺栓、 淋浴部)	
龍頭埋入部	1 組
(含繼手、 固定螺絲、 膨脹管)	
施工說明書	1 本
使用說明書	1 本

使用此明細清單的產品包括：

TBG07306P 獨立式浴缸用龍頭
TBG08306P 獨立式浴缸用龍頭
TBG09306P 獨立式浴缸用龍頭
TBG10306P 獨立式浴缸用龍頭
TBG11306P 獨立式浴缸用龍頭
TBPO3301P 獨立式浴缸用龍頭
TBN01105P 基座

使用條件與施工上的注意

使用條件

1. 供冷水、熱水壓力：

最低壓力……………0.05Mpa (流動壓)

最高壓力……………1.0 Mpa (靜水壓)

推薦使用壓力……………0.1~0.5 Mpa (流動壓)

2. 供水溫度在4℃~90℃，建議使用熱水溫度60℃，供熱水請勿使用蒸氣。
3. 使用環境溫度0℃以上。如果低於0℃，龍頭會出現變形、凍裂現象。
4. 為防止蓮蓬頭內部損壞，蓮蓬頭側吐水溫度不得超過60℃，建議使用溫度45℃。
5. 長時間不使用時，可能導致龍頭內部及外部鏽蝕不能使用等現象。
6. 如果您需要廢棄本產品，請勿將其作為一般生活垃圾處理，請依照法規經由獨立的回收體系進行合適的處理、恢復和回收。
7. 本說明書中的產品具有清洗功能。

施工上的注意

⚠ **警告** 表示若忽視此標示的內容而操作錯誤，可能導致人員死亡或重傷。

⚠ **注意** 表示若忽視此標示的內容而操作錯誤，可能導致人員傷害或財產損失。

⚠ 警告

1. 龍頭熱水側處於高溫狀態下，請注意勿使皮膚直接接觸五金配件表面，否則可能會燙傷。
2. 請勿配反冷、熱水管，否則可能會燙傷。
3. 供熱水請勿使用蒸氣，否則可能會燙傷。
4. 當直接從浴缸出水口側切換到蓮蓬頭側或是蓮蓬頭側切換到浴缸出水口側時，水溫會產生變化，要用手測試水溫後再使用，否則可能會造成燙傷。

使用上的注意與保養

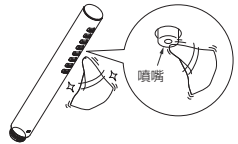
⚠ 注意

1. 安裝前，請先確認產品包裝完整、配件及附屬品等齊全。
2. 由於陶瓷芯屬於較精密的部件，請勿擅自分解，否則可能會造成漏水等不良。
3. 請勿撞擊本產品，否則可能會造成故障、漏水。
4. 切替閥按壓切替時（蓮蓬頭→浴缸出水口）推薦理想的壓力為0.4Mpa，超過0.4Mpa時，按壓切替會比較困難，建議先關閉閥芯後，再次打開閥芯使用。
5. 隨著產品式樣的不斷更新，圖示與現物會有部分差異，但基本的安裝、使用原理相同。
6. 由於出廠前會進行通水檢查，故本體內可能有殘留水，並非產品有問題。

保養

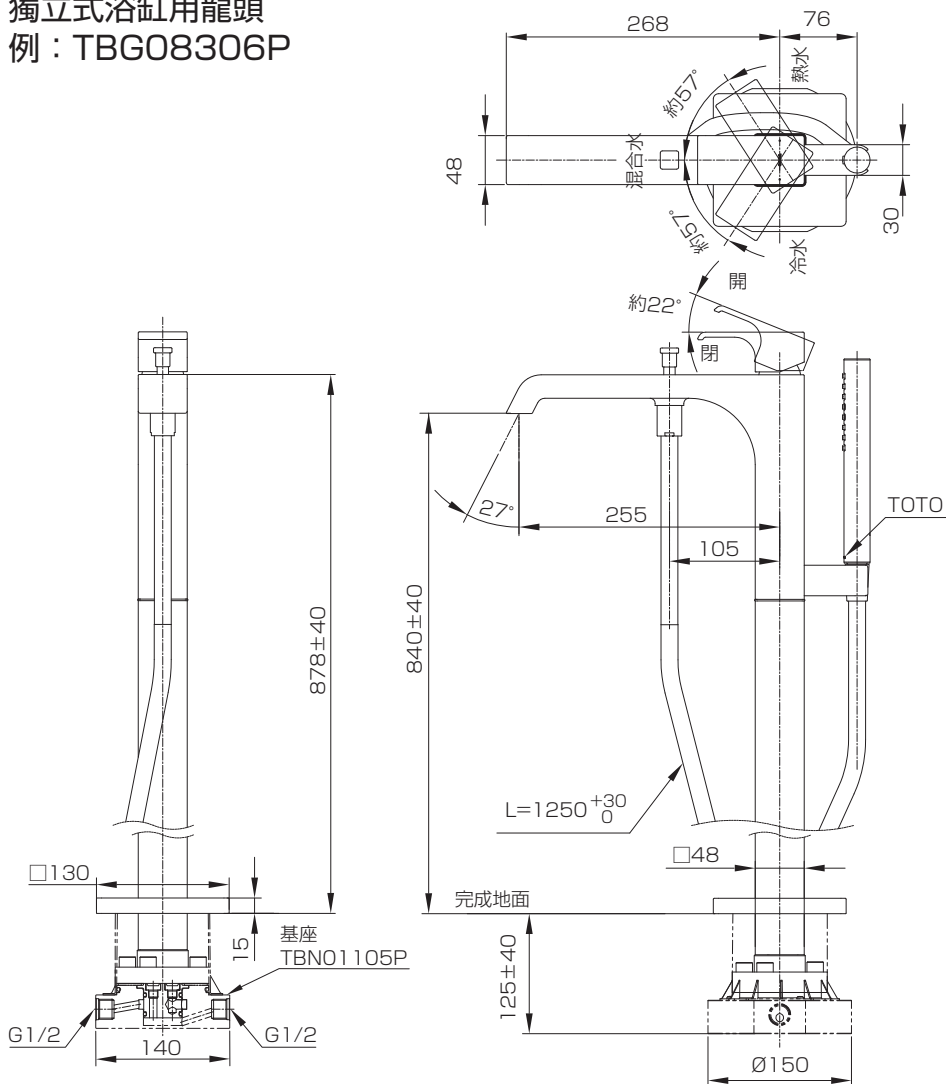
為長期保持產品的美觀，請依照以下方法維護保養。

1. 經常使用軟布擦拭，或用軟布沾水擦拭。
2. 當有污垢且較明顯時，請用中性清潔劑擦拭後充分進行水洗。
3. 請勿使用會損傷商品表面的物品清洗。
(例：酸性、鹼性清潔劑、漂白劑、稀釋劑、去汙劑、尼龍刷等物品)
4. 蓮蓬頭保養與維護：
 - ◎ 輕微髒汙的情況，將軟布用溫水浸濕後擰乾擦拭。
 - ◎ 嚴重髒汙的情況，用軟布沾取適量中性清潔劑擦拭後，用清水充分清洗，再用軟布擦乾。
 - ◎ 當噴嘴有堵塞、出水混亂時，將軟布用溫水浸濕後擰乾擦拭，注意不要將噴嘴劃破，如果太大力擦拭，噴嘴容易被劃破、變形，從而造成出水流線變形。



安裝完成圖

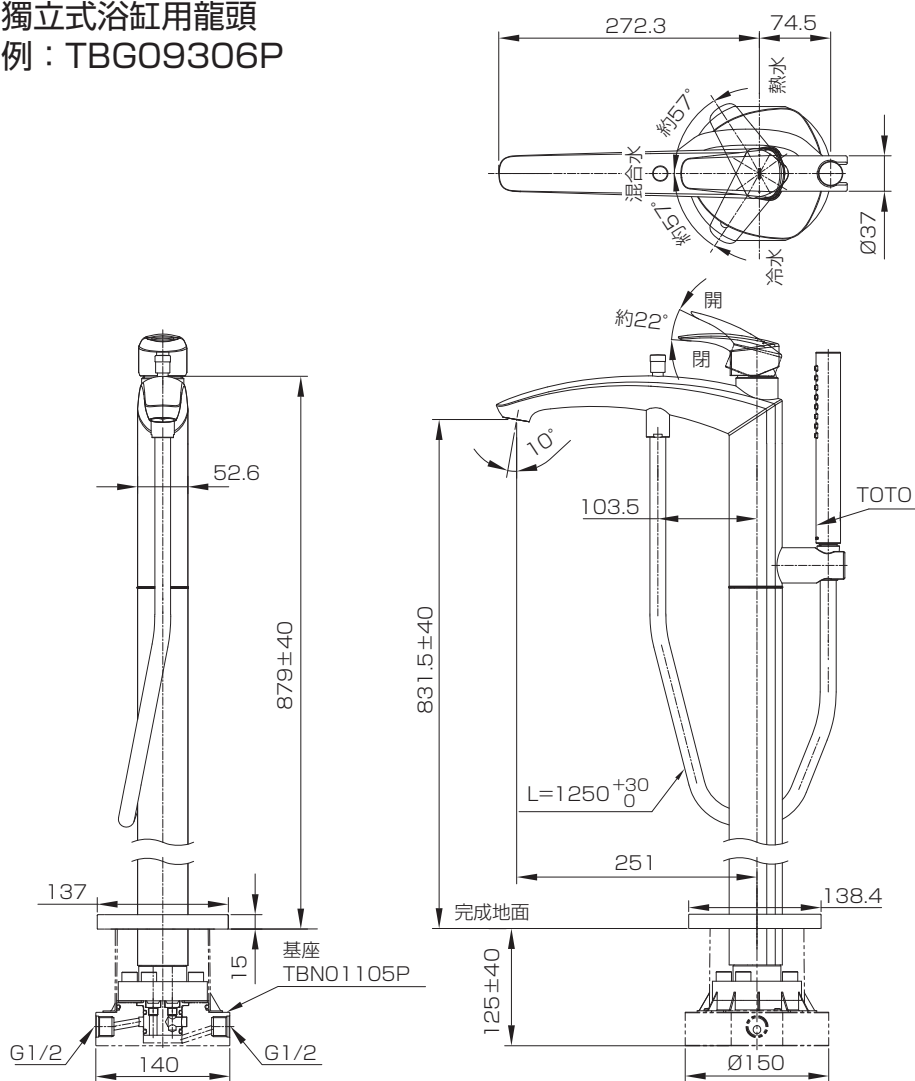
獨立式浴缸用龍頭
例：TBG08306P



注：圖中尺寸單位為mm
() 內尺寸為參考尺寸

安裝完成圖

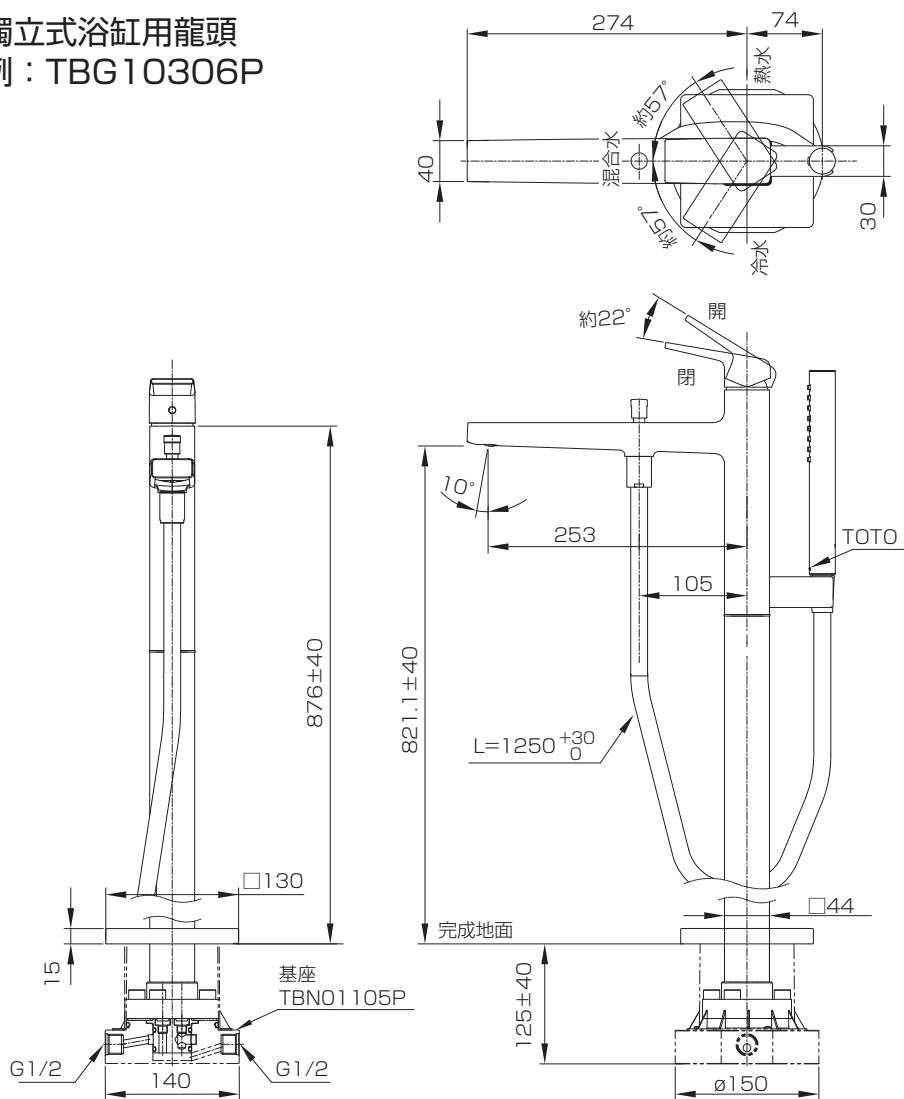
獨立式浴缸用龍頭
例：TBG09306P



注：圖中尺寸單位為mm
() 內尺寸為參考尺寸

安裝完成圖

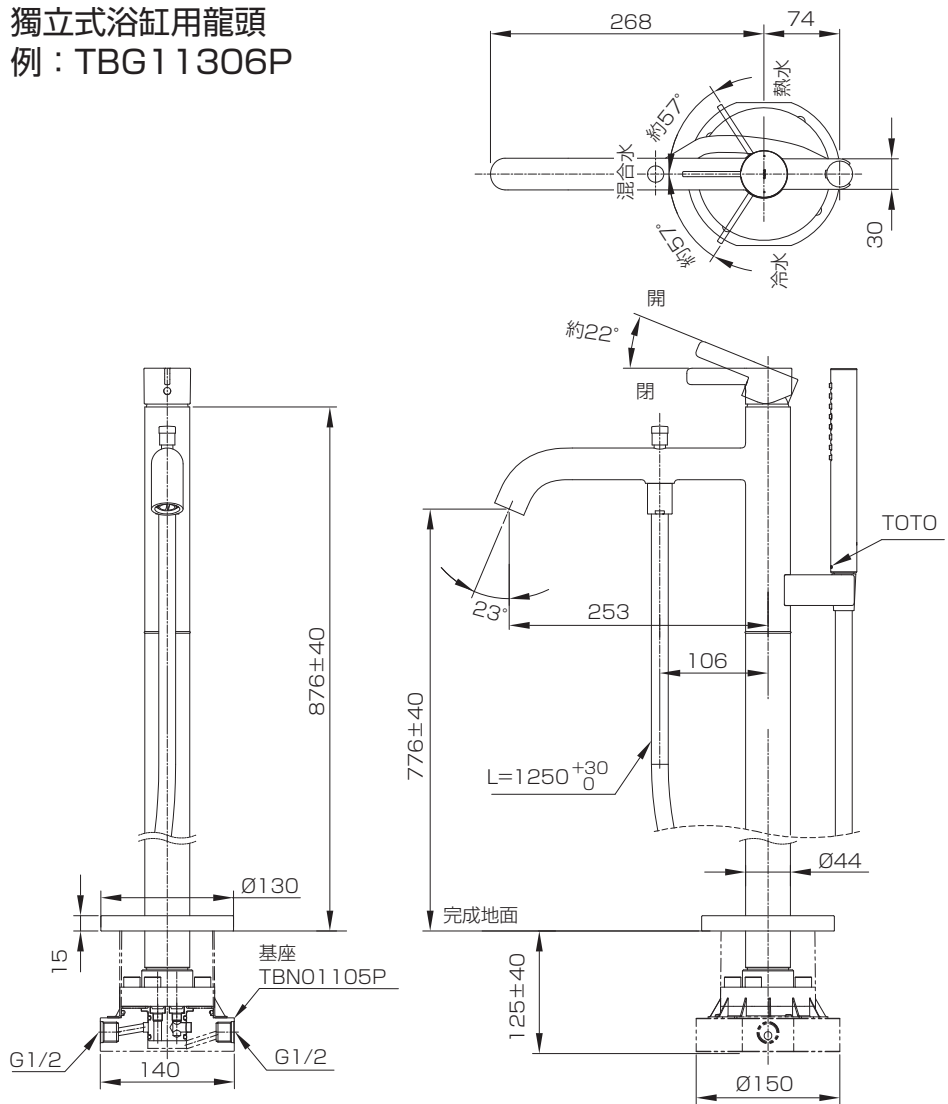
獨立式浴缸用龍頭
例：TBG10306P



注：圖中尺寸單位為mm
() 內尺寸為參考尺寸

安裝完成圖

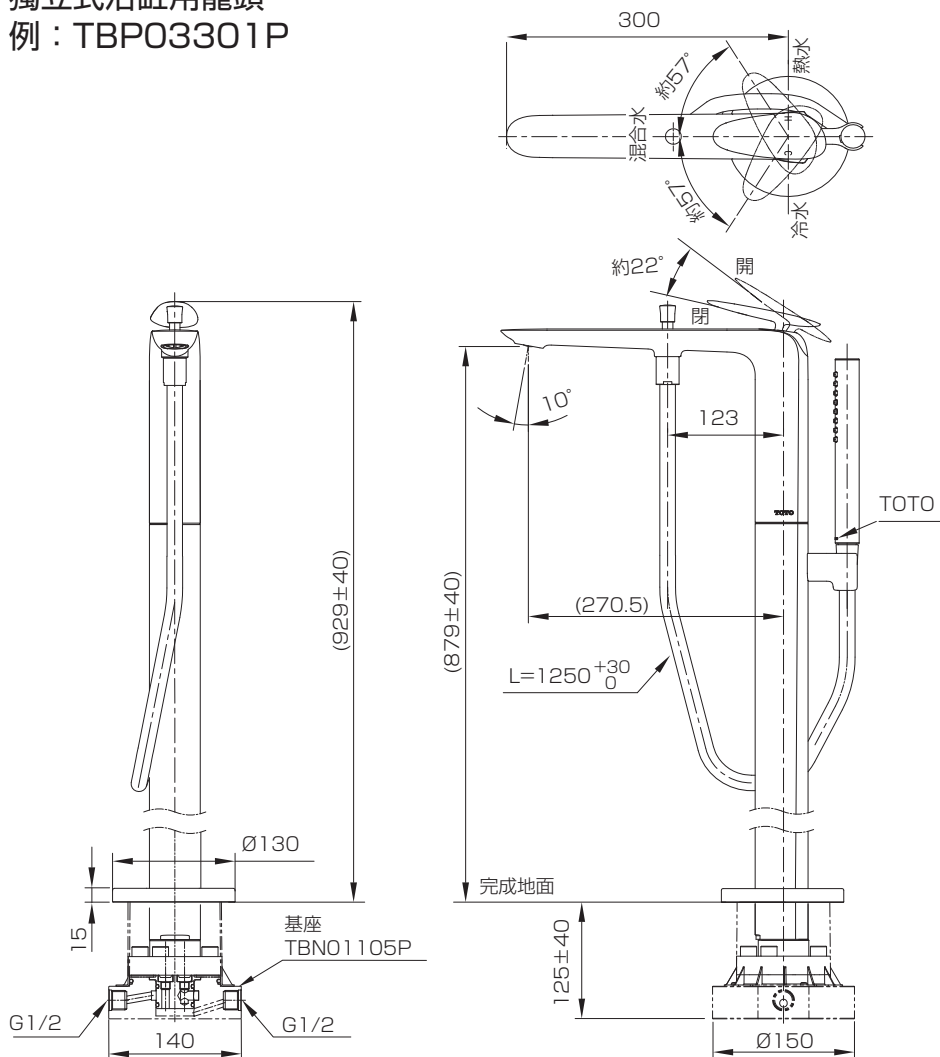
獨立式浴缸用龍頭
例：TBG11306P



注：圖中尺寸單位為mm
() 內尺寸為參考尺寸

安裝完成圖

獨立式浴缸用龍頭
例：TBP03301P

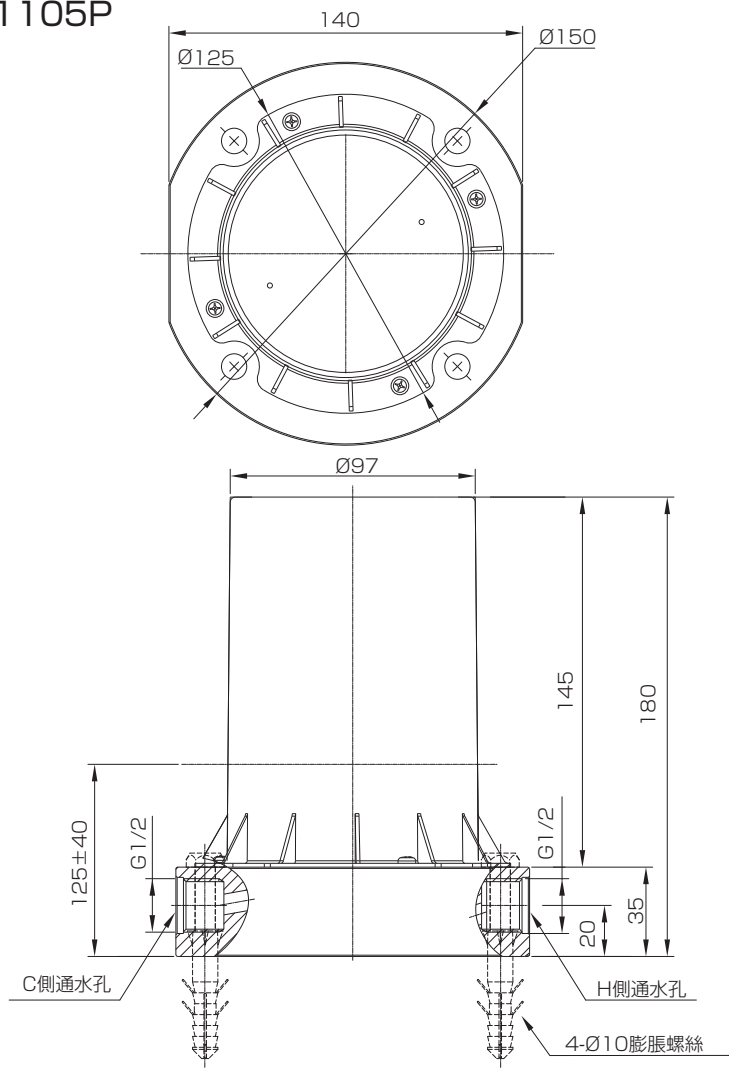


注：圖中尺寸單位為mm
() 內尺寸為參考尺寸

安裝完成圖

基座

TBN01105P



注：圖中尺寸單位為mm
() 內尺寸為參考尺寸

基座的安裝

事前準備的工具



止洩帶



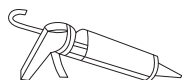
螺絲起子
(一字、十字)



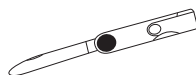
六角扳手



活動扳手



矽利康



切割刀具

安裝前確認

- 龍頭出水口的位置根據埋入位置決定，實際安裝位置前請特別注意。
- 給水壓力超過1.0MPa的情況下，請使用市場上販售的減壓閥進行壓力的調整（約調至0.5MPa）。為了龍頭舒適的使用，推薦使用0.5MPa的壓力。
- 出水流量較大時（高壓場所），可能有切替操作困難的可能，這種情況下，請先透過把手將流量降低後，再次進行操作。
- 為防止操作錯誤等引起的燙傷。冷水側供水壓力要高於熱水側供水壓力，或冷、熱水供水壓力同壓。而且，熱水供水壓加壓的情況下，加壓後的熱水側供水壓力一定要低於冷水側供水壓力。
- 為了防止燙傷，熱水器的出水溫度設定不要超過60°C。為了確保舒適的出水溫度，推薦設定熱水出水溫度為60°C。
- 為降低在水管流動中的熱量損失，從熱水器開始的配管，盡量最短距離配管，而且熱水供水管必須包覆保溫材。
- 包裝前因為要進行通水檢查，產品內可能有水殘留，並非產品的問題。

基座的安裝

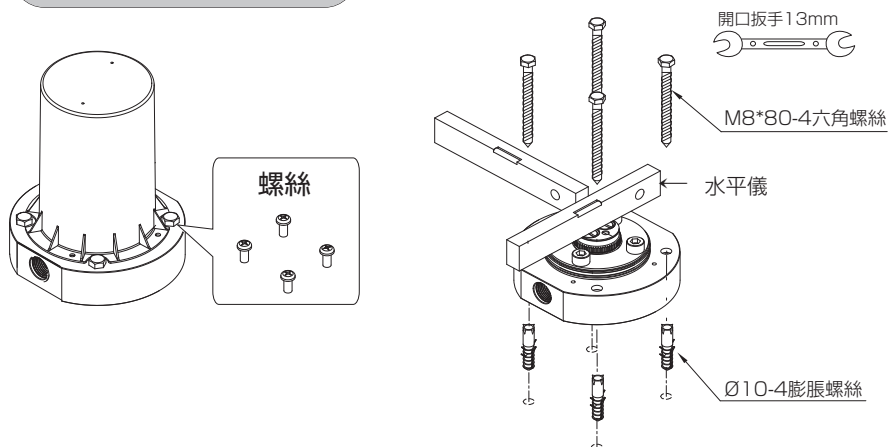
台座的設置：

台座的C、H標籤確認後，依照熱水側、冷水側供水管的位置水平放置後固定。固定後，用螺絲起子拆下保護蓋及4個螺絲。

注意

- 保護套及螺絲還需使用，請勿丟棄。

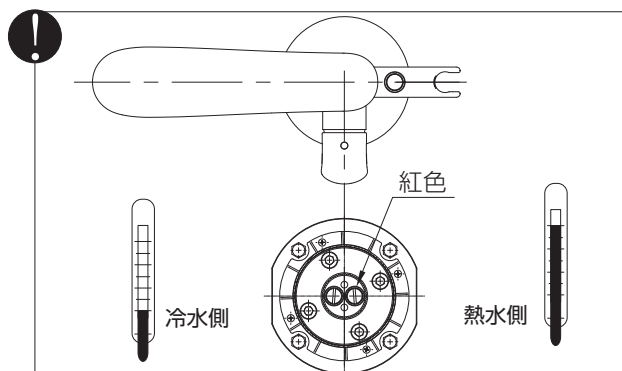
※請利用水平儀確認地面、台座是否水平放置



※ 本體的出水口方向為台座接手上紅色表示相反方向。

浴缸設定位置確認後，大致的位置方向決定後再對台座進行最終固定。

※ 龍頭本體固定時，出水口的方向也可以調整。

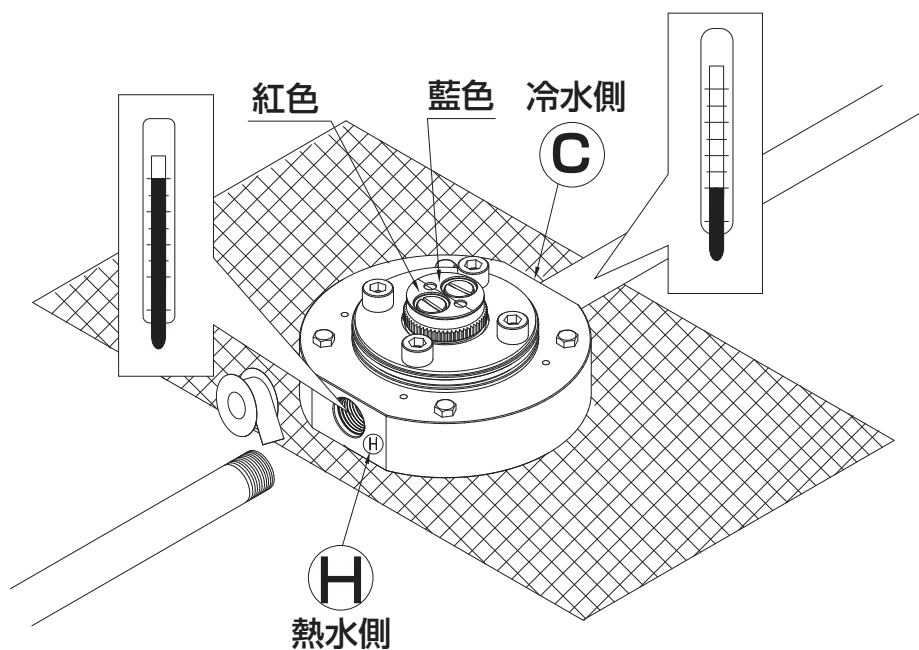


基座的安裝

配管的連接：

配管連接時，務必先確認台座的C、H標籤後，再進行配管的安裝。

重要：冷、熱水配管請勿裝反。

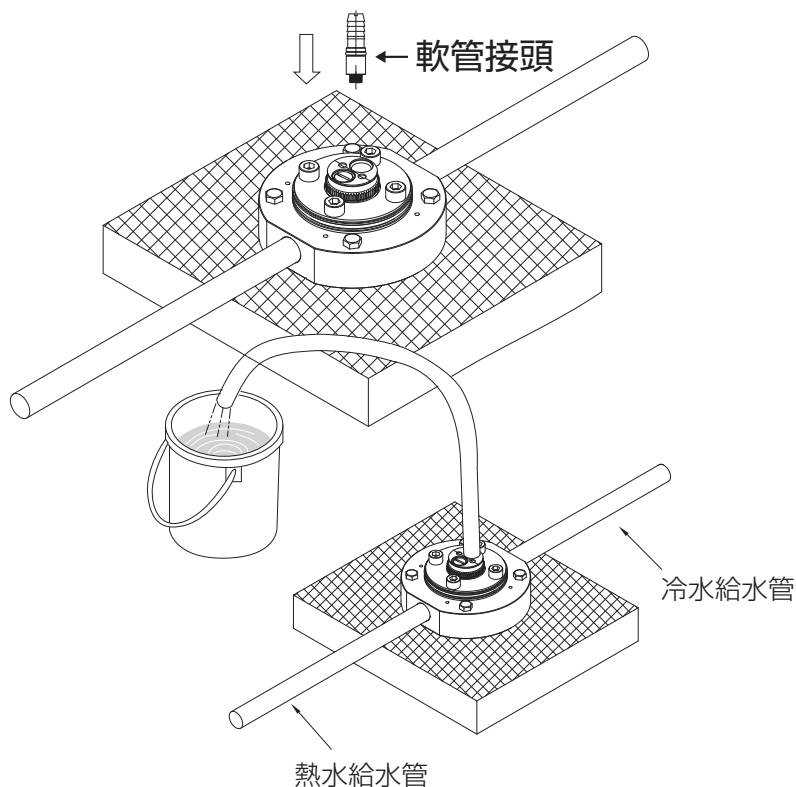


※ 配管與台座連接時，請用止洩帶確實纏繞後鎖緊，以免漏水。

基座的安裝

冷、熱給水管內的清潔：

使用基座內所附的軟管接頭和市場販賣的軟管與台座連接，對冷、熱給水管進行清洗，使給水管內的髒物、砂礫等流出。



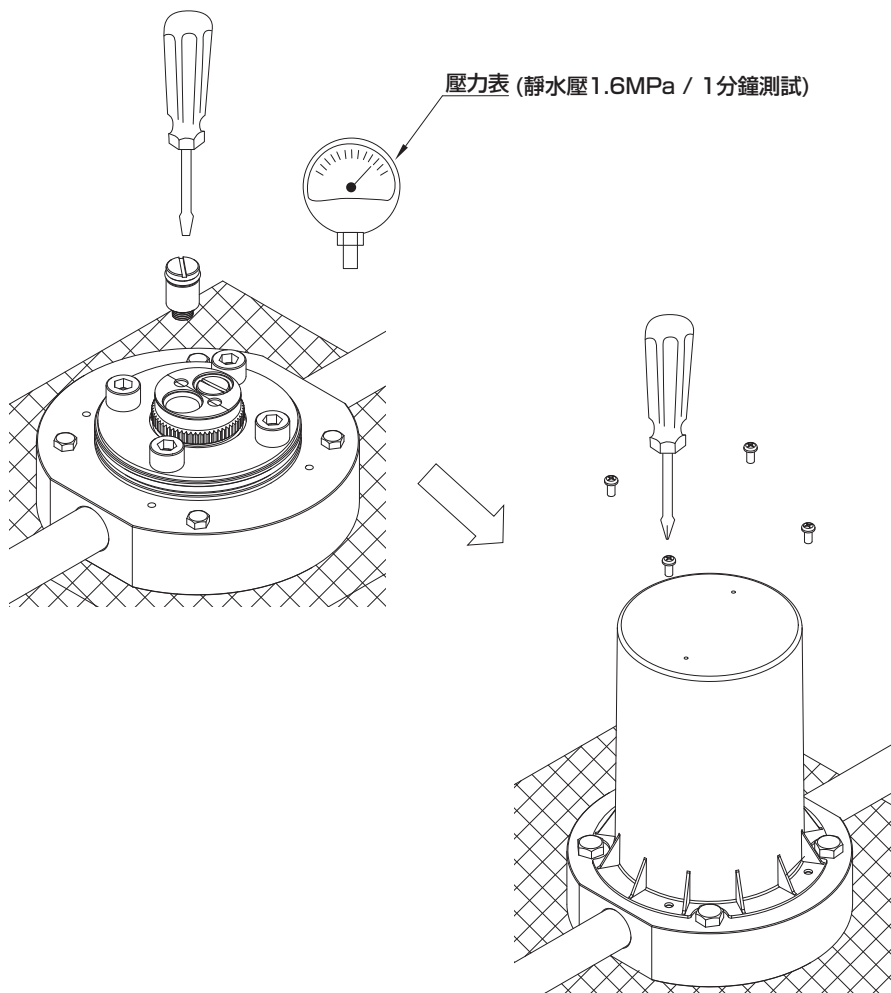
※ 如果對熱、冷給水管不進行清洗，管內的髒汙、砂礫等會對過濾網造成堵塞。堵塞容易發生以下的事項：

- (1) 吐水量少
- (2) 溫度調節不順暢

基座的安裝

冷、熱給水管耐壓試驗：

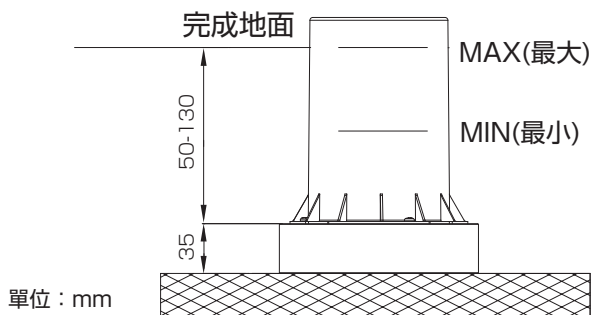
可能的話，對冷、熱給水管進行水壓：1.6MPa(靜水壓)、時間1分鐘的耐壓測試。
確認配管連接部等沒有漏水現象，再套回保護蓋後，用螺絲鎖緊。



龍頭的安裝

地面鋪裝：

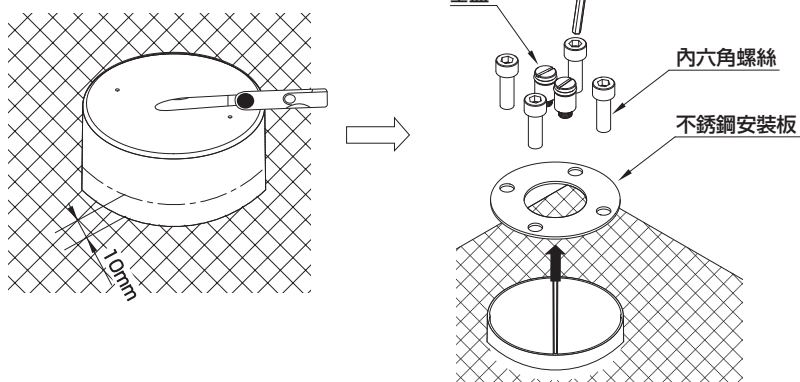
填入水泥及地面完工後的高度，應在保護蓋側面所表示的最大和最小範圍內。
※水泥或填充物等不要進入到保護蓋內部。



地面鋪裝：

將保護蓋於高出地面10mm以上的地方切除，並從台座上將塞蓋、螺絲及不鏽鋼安裝板取出。

※ 圖為TBN01105P



注意：

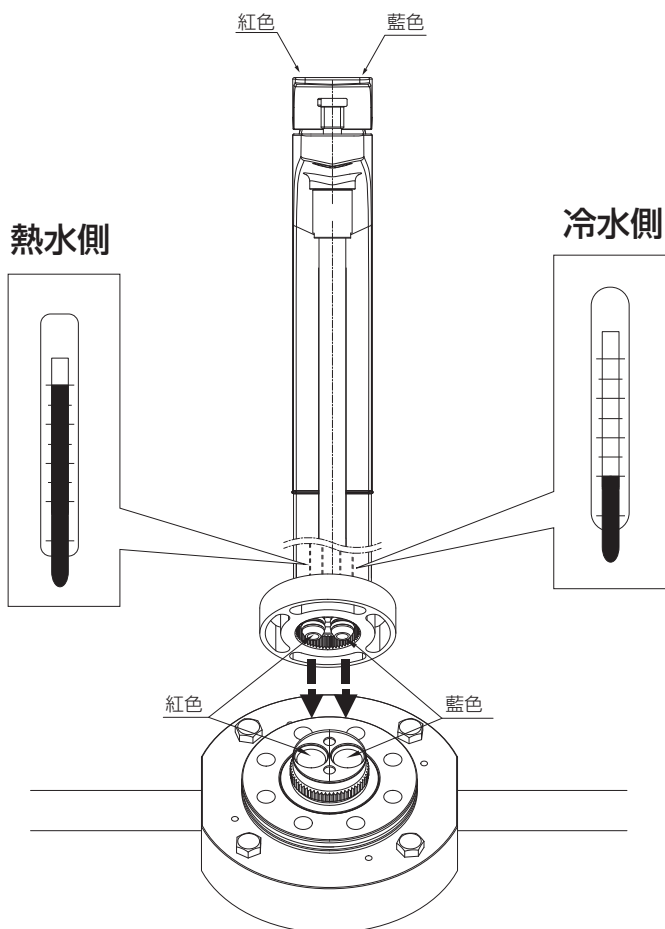
1. 超出龍頭裝飾蓋的安裝範圍，會造成無法正常安裝。因此在完成地面加工時，一定要注意並確認切除的尺寸是否正確。
2. 安裝後，請確認連接處是否有緊密、管路是否外露、整體安裝是否牢固。
3. 請在龍頭本體安裝前，使用浸濕的軟布將底座的內部擦拭乾淨。

龍頭的安裝

龍頭本體的安裝：

適用：TBG07306P/TBG08306P/TBG09306P/TBG10306P/TBG11306P

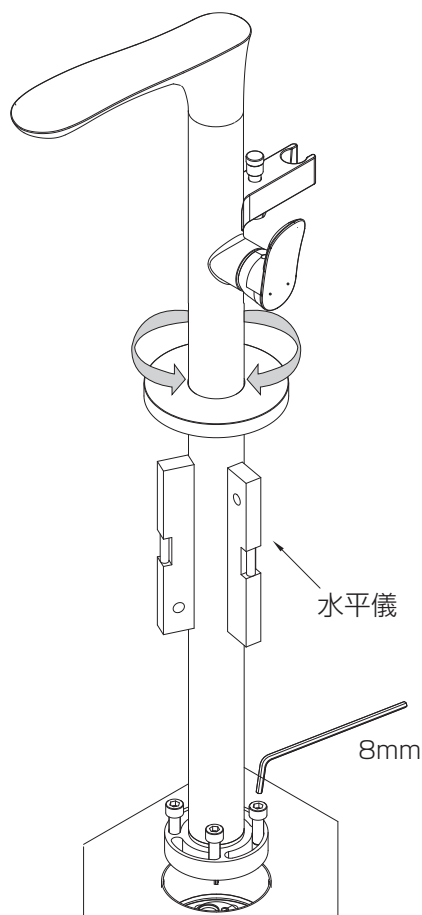
注意龍頭本體的安裝方向。(冷、熱水管不要裝反並將龍頭安裝在台座上。)



龍頭的安裝

龍頭本體的安裝：

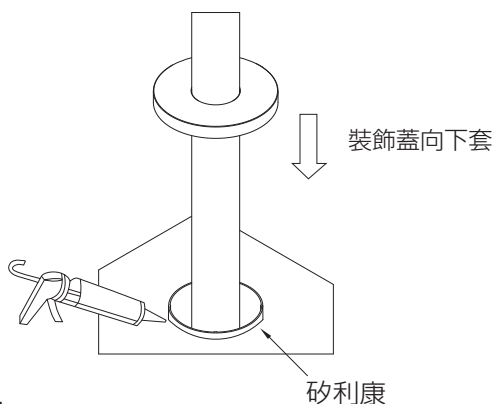
1. 根據浴缸的位置，調整龍頭出水口的方向。確保龍頭本體垂直後安裝，請使用龍頭內附的螺絲將其固定。
2. 確認龍頭本體無晃動、無異音且把手在關閉的狀態下進行通水測試，請確認龍頭連接處有無漏水等情況發生。



龍頭的安裝

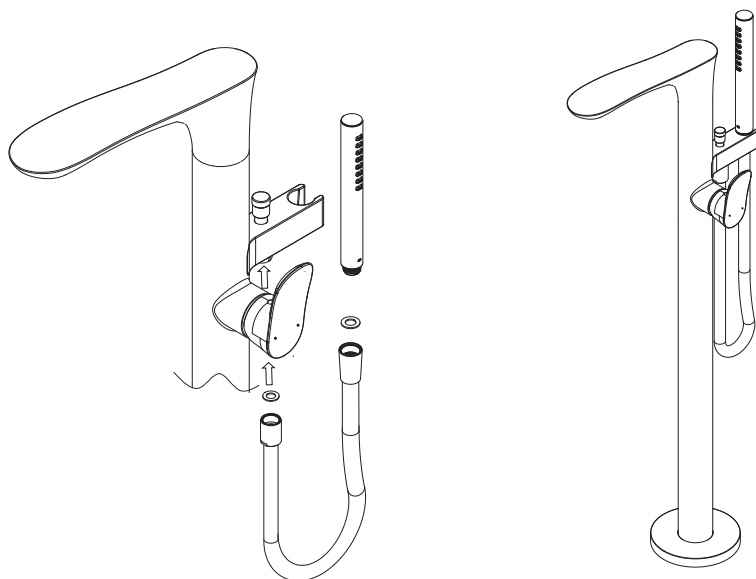
縫隙填充：

保護蓋與地面間的縫隙，請使用矽利康填充，做好防水處理後，將裝飾蓋向下套在地面上。※注意不要劃傷龍頭本體。



蓮蓬頭、蓮蓬頭軟管的安裝：

確認墊片放入後，將蓮蓬頭軟管與蓮蓬頭鎖緊。(若無墊片，會發生漏水現象)

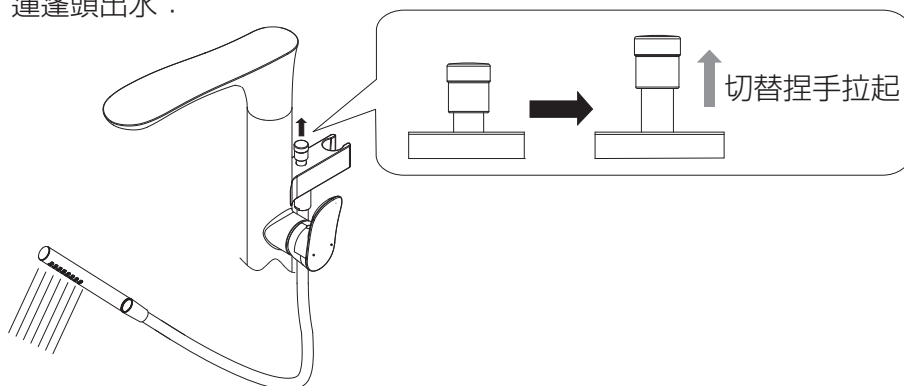


龍頭的安裝

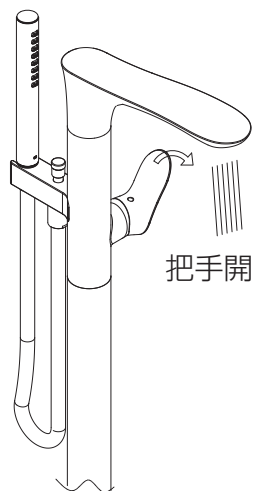
出水確認：

將給水閥打開，對龍頭出水口及蓮蓬頭進行通水的確認。並且同時確認軟管連接部、縫隙處等沒有漏水。

蓮蓬頭出水：



龍頭本體出水：



TOTO