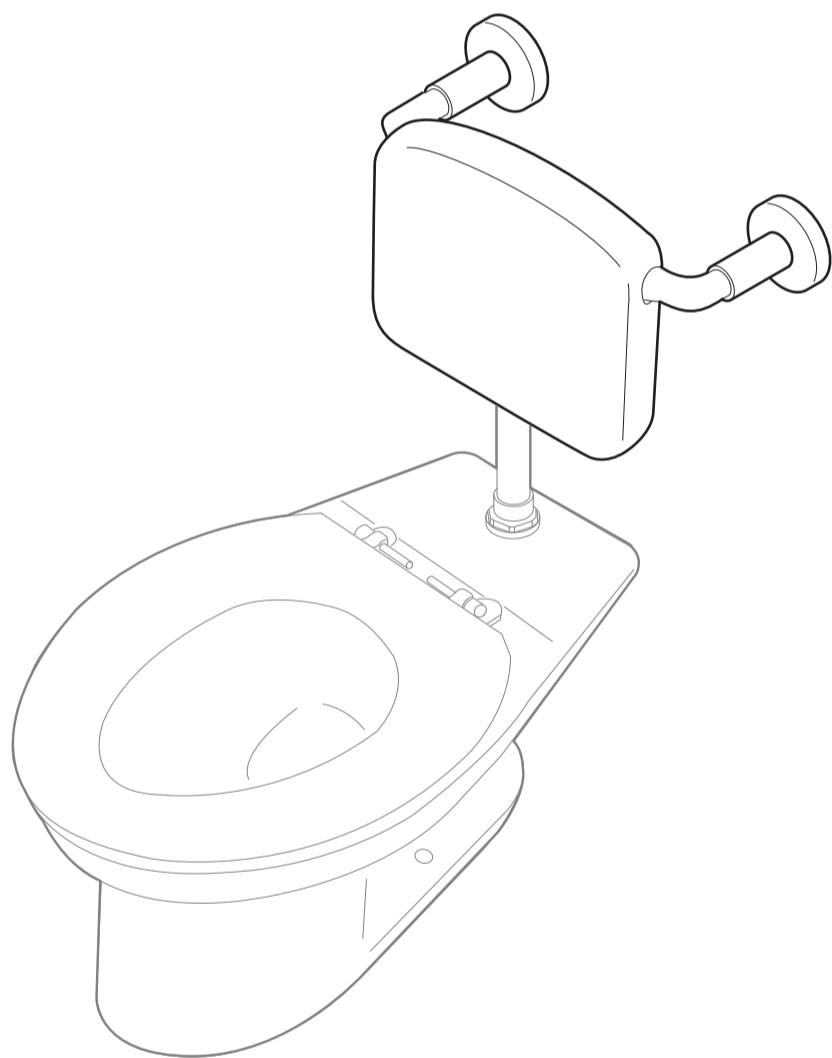


## 靠背

型號	EWC383型 EWC385型
----	--------------------



- ◆感謝您選購TOTO靠背。  
請詳細閱讀本使用說明書後，正確地使用。
- ◆請務必確認保證書內是否已填入安裝店名、安裝日等事項。
- ◆本說明書，請務必妥善保存。必要時請詳細閱讀。

## 前言

安全注意事項	1
使用注意事項	2
各部位名稱	2
商品規格	2

## 使用方法

使用方法	3
關於沖水閥止水栓 操作事項	3

## 清潔保養

日常清潔保養	4
定期檢查	4

## 疑難排解


售後服務	5
------	---

保證書	封底
-----	----



# 安全注意事項 (為安全起見, 請務必遵守)

使用前, 請先詳閱本「安全注意事項」後, 正確使用。

- 閱畢後, 請務必收存於使用者隨時可取閱之處。
- 為方便您安全且正確地使用本商品, 並防範對您及其他使用者造成危害、抑或財產損失, 本說明書中列出各種不同標示。各標示及其含意如下所示。

標示	意義
 <b>警告</b>	若忽視本標示欄的內容而操作錯誤, 可能導致人員死亡或重傷。

■以下列圖示區分, 說明應遵守內容的種類。

	⊘ 為絕對「禁止」的內容。左圖表示「禁止拆解」。
	! 為務必執行的「強制」內容。左圖表示「務必執行」。

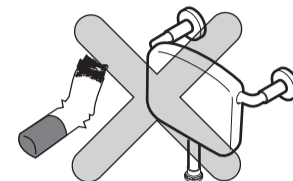
依型號不同, 圖示與實際產品的形狀可能略有差異。

 <b>警告</b>		
 禁止	請勿使用於靠背以外的用途 (如垂吊、強拉、或坐於上方等) 可能因商品破損、脫落導致受傷。	
	商品破損、固定螺絲鬆動的情形下, 請勿繼續使用 可能因脫落或碰觸到破損處導致人員受傷。	
 禁止拆解	絕對禁止拆解·改造 可能因為靠背破損或脫落, 造成人員跌倒受傷。	
 務必執行	請定期(至少1次/月)檢查沒有嚴重變形或鬆脫搖晃、破損等異常情形 若未發現異常繼續使用, 可能因靠背鬆脫不穩導致人員跌倒或受傷。	
	使用時或檢查時, 出現嚴重變形或鬆脫搖晃、破損等異常情形時, 請立即停止使用, 並盡快委託維修。 可能因為靠背破損或脫落, 造成人員跌倒或受傷。	停止使用 
	靠背耐荷重為, 垂直荷重1KN(100kgf), 水平荷重600N(60kgf)請使用於此範圍內 若使用時超過耐荷重量, 可能導致靠背鬆脫, 使用者跌倒或受傷。	

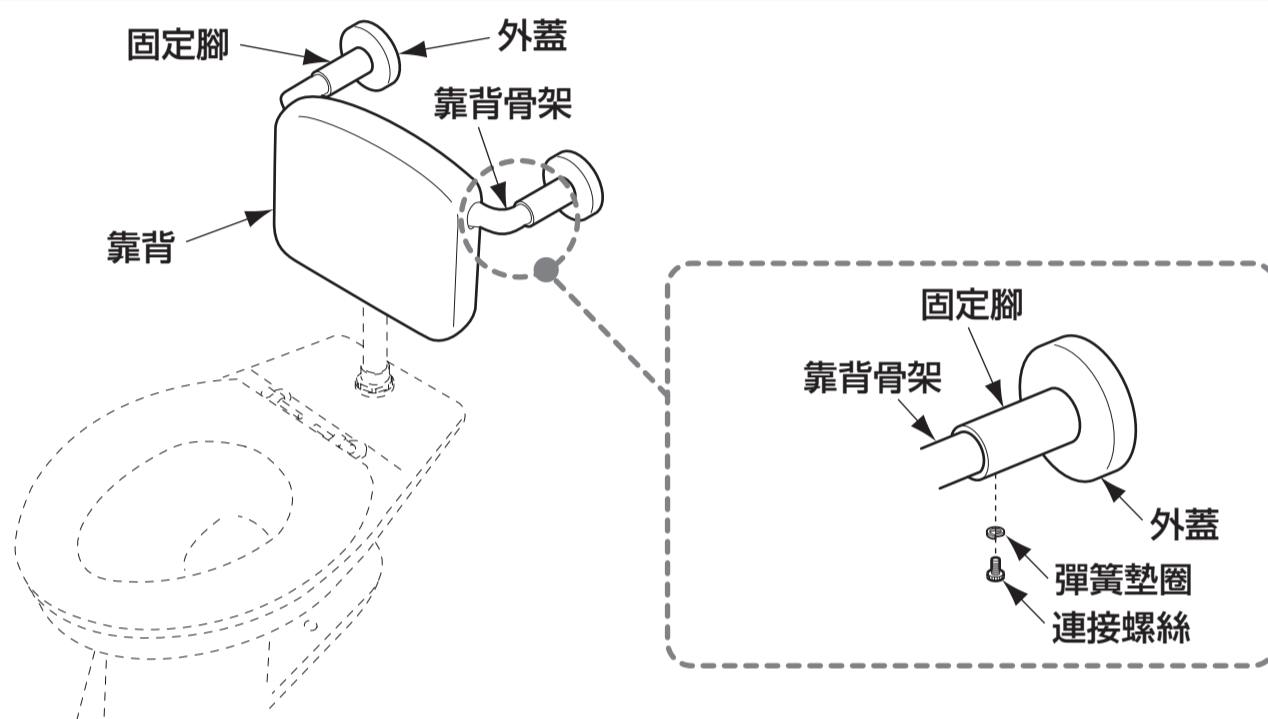
# 使用注意事項

(請務必遵守以下事項)

禁止靠近香菸等火源  
可能導致靠背燒焦溶解。



# 各部位名稱



# 商品規格

型號	EWC383型	EWC385型	
尺寸	寬 (mm)	460	647
	高 (mm)	230	230
	深 (mm)	205~235	265~345
質量	3.3kg	3.9kg	
材質	固定腳：不鏽鋼 靠背骨架：鋼管、鋼板 靠背：聚氨酯		
顏色	骨架：#NW1 白色 (塗層完成面) 靠背：#NW1 (白色) ：#SY (米色)		

# 使用方法

## ■使用於穿脫衣物、維持如廁時的姿勢。

請勿使用於會被水潑到的場所。  
使用時可能因水弄溼背部。



## ■為了防止坐上馬桶後，會撞上水箱或沖水閥使用。

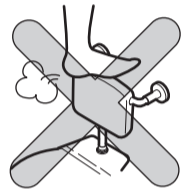
### 警告



禁止

請勿使用於靠背以外的用途（如垂吊、強拉、或坐於上方等）

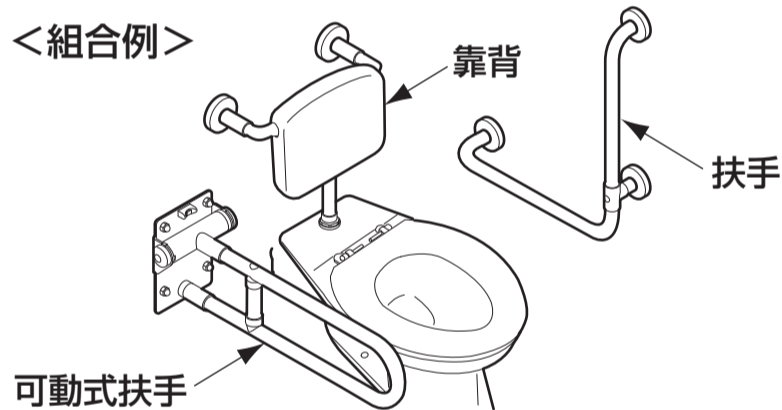
可能因商品破損、鬆脫導致人員受傷。



### 要點

為維持姿勢，建議搭配扶手使用。

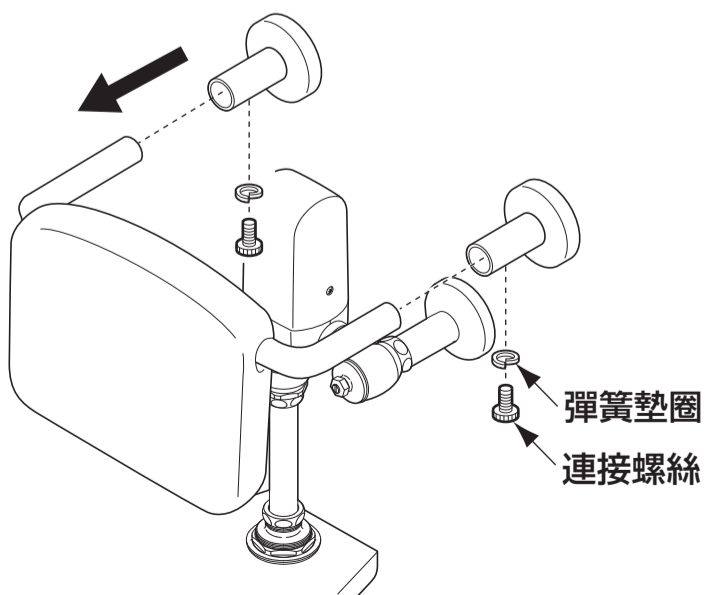
<組合例>



# 關於沖水閥止水栓操作事項

## ●使用露出類型・壁面給水式樣的沖水閥止水栓時，請將靠背骨架拆下。

①取下連接螺絲・彈簧墊圈。



②使用一字螺絲起子等物操作止水栓。



### ◆必要工具◆

六角扳手4  
一字螺絲起子

# 日常清潔保養

為充份發揮產品功能及保持清潔，並衛生地使用，請做好日常清潔保養。

## 使用布料的清潔保養

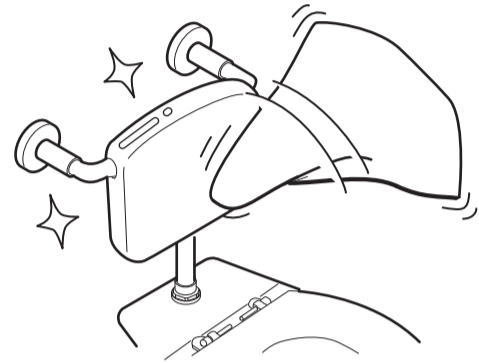
### ●輕微髒汙的情形時

請以沾水(或溫水)後擰乾的柔軟布料，擦去髒汙。

### ●嚴重髒汙的情形時

請以柔軟布料沾取適量稀釋過的中性清潔劑擦拭後，再以沾水擰乾軟布，將清潔劑擦拭乾淨後，擦乾。

請勿使用以水沖洗的清潔保養方法。  
使用時，可能因水滲出而沾溼背部。



### ●進行清潔保養的注意事項

請勿使用會損傷靠背的物品。

#### ●酸性清潔劑、含氯漂白劑、鹼性清潔劑

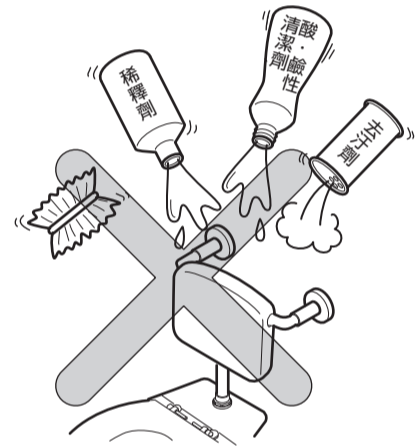
#### ●稀釋劑、揮發劑、油類等溶劑

若錯誤使用的情形下，請立刻以擰乾的濕軟布將清潔劑(溶劑)擦拭乾淨。

#### ●去汙劑、研磨粉等含有粗顆粒的清潔劑

#### ●尼龍刷、棕刷、塑膠刷等

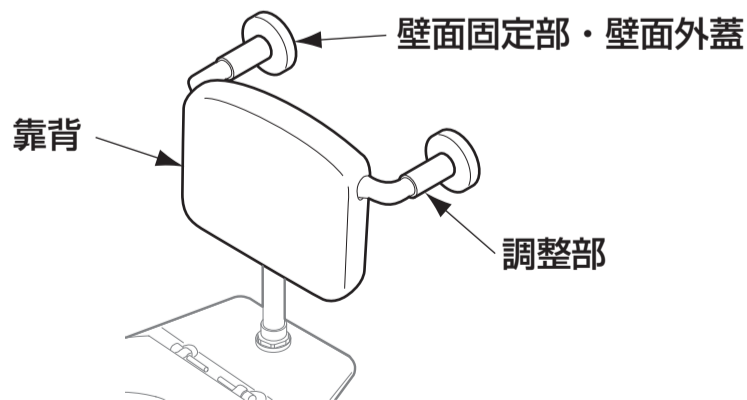
會造成商品變色·生鏽·破裂等損傷。



# 定期檢查

為讓您安全·舒適地使用，請每個月進行一次檢查。

因商品長期使用所伴隨的劣化(數年劣化)，可能出現安全上的疑慮。為了防止因數年劣化產生的重大事故，並可讓產品更耐久、安全、舒適的使用，請每個月進行1次以下定期檢查。若出現異常情形時，請洽詢原購買的販售店、安裝公司、或台灣TOTO免費服務專線0800-890-250。



檢查部位 (參照圖示)	劣化確認項目	徵兆有無	因數年劣化所伴隨可預想的 具體情形(危險情報等)
調整部	螺絲鬆動、脫落	有·無	因骨架脫落跌倒·受傷
靠背	出現裂痕、搖晃不穩	有·無	因靠背破損跌倒·受傷
壁面固定部 (取下壁面外蓋確認)	螺絲鬆動、脫落	有·無	因靠背脫落跌倒·受傷
	壁面固定部、壁面外蓋出現裂痕或缺口	有·無	因壁面固定部、壁面外蓋破損跌倒·受傷

# 售後服務

## 保證書(本說明書P.7為保證書)

- 本商品依據保證書內容做出保證。  
請確認是否填入安裝日、安裝公司名(或販售店名)及蓋章。  
另外，請詳細閱讀保證書內容後，妥善保存。
- 保證期間請確認保證書。

## 關於保證

### ●保證期間

依據保證書的規定進行維修。因為保證期間內也可能會有產生費用的項目，請詳細確認保證書內容。例如：「未遵照使用說明書、施工說明書、產品上的注意標籤等產生的不良問題」等情形，需收取費用。

### ●保證期間過後

經維修後可繼續使用的商品，將根據顧客要求進行維修並收取費用。  
→請確認「委託修理時」「維修費用的構成明細」。

## 關於零件的更換

免費維修所更換的零件・商品為台灣東陶所有。

## 委託維修時

### 【委託修理單位】

原購買的販售店、安裝公司或台灣東陶免付費服務  
專線0800-890-250

### 【需要聯繫的內容】

- ①住址、姓名、電話號碼
- ②商品名 ③型號 ④安裝日
- ⑤故障內容、異常情形 ⑥希望到府維修日期

### 【不明白之處及維修相關洽詢】

原購買的販售店、安裝公司或台灣東陶免付費服務  
專線0800-890-250

型號，請確認貼於  部位的標籤。



## 維修費用的構成明細 <委託TOTO維修的場合>

經由修理可以維持商品功能的情況下，會依所要求的修理狀況進行收費。

標準修理費用由 **技術費** + **零件費** + **交通費** 構成。

但補修用性能零件的零件備品年限已過商品，可能有無法修理的情形。

# MEMO