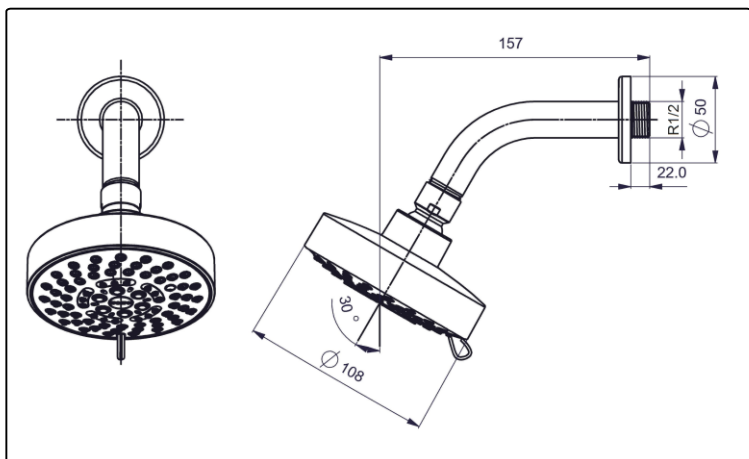
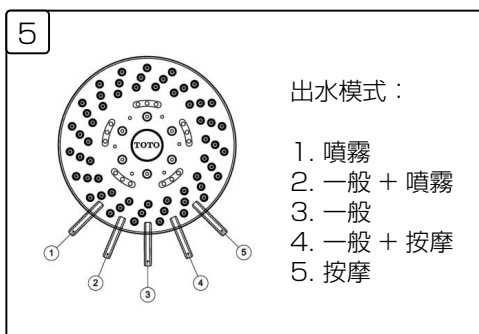
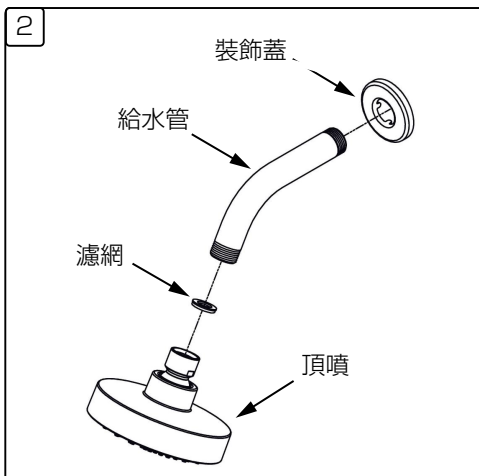
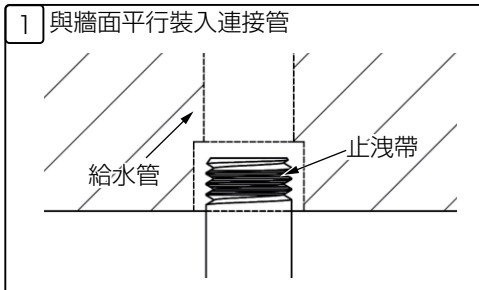


完成圖



TTSR103M

安裝方式



故障排除

問題	檢查點	解決方法
出水紊亂	1	清潔散水板
出水流量小	2	清潔濾網墊片



使用條件

1. 供水水壓：0.05 ~ 0.75 MPa
2. 確認供水管內的清潔。(無沙土、汙泥等)

清潔與保養

鍍鉻處請以軟布擦拭，有時則沾溫水和肥皂水擦拭。

注意事項

1. 請勿使用具腐蝕性的清潔劑，例如含有強酸、強鹼的清潔劑與研磨效果的拋光粉。
2. 請勿使用硬毛刷清潔，以免刮傷產品。

※ 型號不同,實物與圖示可能有些許差別。