

# TOTO

## 小便斗感應沖水閥

( 外露式 · 交流電 )

### TWEA20

為了充分發揮產品的性能，請按此說明書內容正確安裝。安裝後請向客戶詳細說明使用方法。產品內包含使用說明書 ( 附保證書 ) 如果您在使用上有任何問題，請撥打台灣東陶股份有限公司售後服務全國免費電話 0800-890250

#### 安全注意事項

安裝前，請仔細閱讀“安全注意事項”，並根據其內容正確安裝。

- 為了使您能安全正確地安裝使用該產品，防止危害您或他人的安全及財產損失，本說明書記載了各種標誌。
- 這些標誌及其意思說明如下

標誌	意思
	<b>警告</b> 無視此標誌而誤操作時，有可能造成人員重傷或死亡。
	<b>注意</b> 無視此標誌而誤操作時，有可能造成人員傷害或財產損失。

標誌	意思
	此圖表示不可行【禁止】之意
	請勿將產品裝於易接觸到水、結露或濕氣較重的地方。
	禁止拆解
	必須“強制”實行的內容

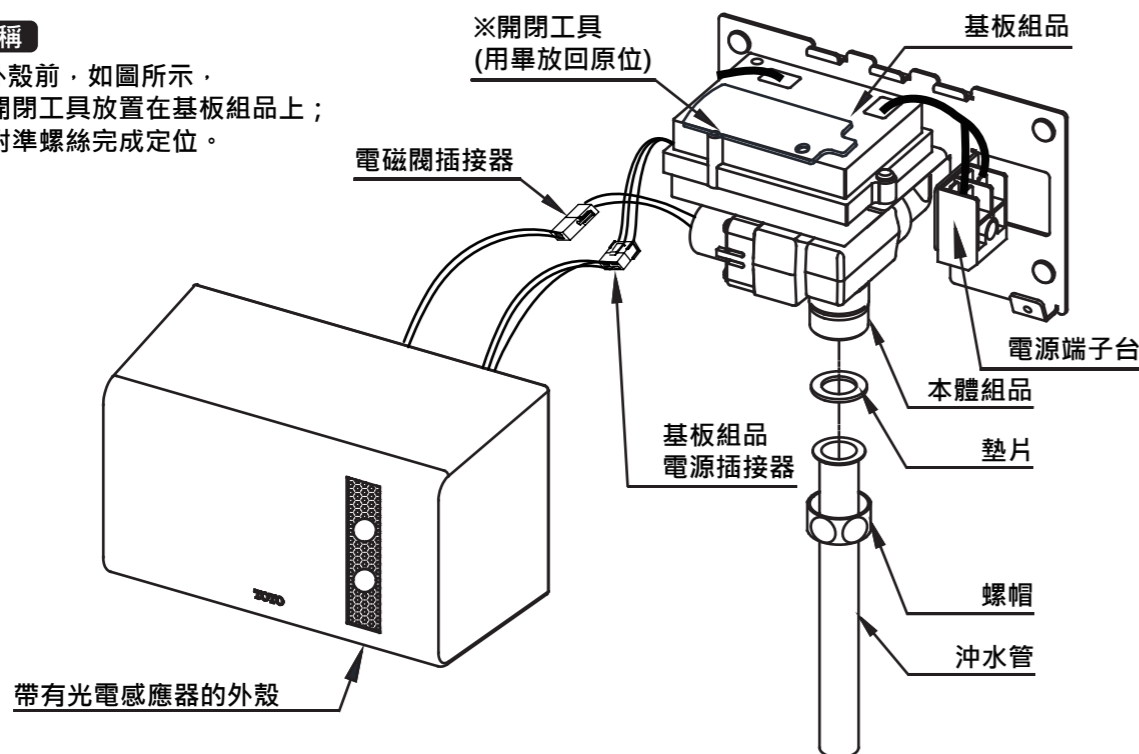
警告	
	不要使用出現鬆動的插座 可能導致火災或觸電
	不可往電源插頭或功能部分上潑水 可能導致火災或觸電
	不要使用指定電源 ( AC110V~220V ) 以外的電源 可能導致火災
	不要野蠻處理電源線，如彎曲或在其上放置重物等 可能導致火災或觸電
	請不要超出插座或配線器具的額定 使用章魚式配線等方式導致超出額定後，可能因發熱而導致火災
	請不要安裝在過於潮濕的地方 可能導致故障或觸電

警告	
	禁止拆解 非專業維修人員請勿擅自拆解、維修 可能會造成故障、漏水
	禁止接觸 請不要用濕手插拔電源插頭 可能導致觸電
	打雷時，請不要接觸電源插頭 可能導致觸電
	必須執行 在拔下電源插頭時，請一定要抓住插頭本體並拔下 如拉扯電源線，可能導致插頭或電源線受損，從而導致火災或觸電
	必須執行 將電源插頭確實地插到底 可能導致火災與觸電

注意	
	禁止 請勿撞擊產品 否則，可能會造成故障、漏水
	禁止 請勿將產品安裝在容易發生凍結的場所 否則，可能會造成故障、漏水
	禁止 請勿安裝阻礙水流正常通過的節流類裝置 否則，可能會影響沖水的效果，並造成漏水
	必須執行 取出過濾器清掃前，請先關閉止水閥門或進水總開關(請參照使用說明書) 否則，水可能噴出，造成財產損失

#### 各部名稱

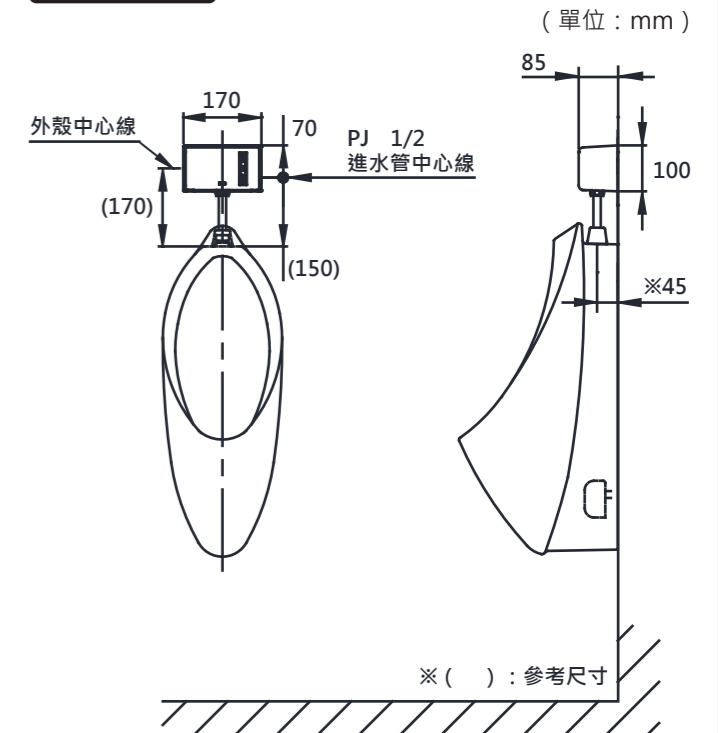
※安裝外殼前，如圖所示，務必將開閉工具放置在基板組品上；以圓孔對準螺絲完成定位。



#### 規格

型號	TWEA20	
產品名稱	小便斗感應沖水閥 ( 外露式 · 交流電 )	
電源電壓	AC 110V~220V 50/60Hz	
尺寸	170mm(長) × 85mm(寬) × 100mm(高)	
感應距離	距感應窗800mm範圍內	
便前沖洗	便前沖洗功能開關 ( 出廠時為“關” )	
設備保護定時沖洗	每24小時自動沖水1次	
沖水量	2.5 ~ 3.0L/次	
使用溫度範圍	1 ~ 40°C	
給水壓力	0.07MPa(流動壓) ~ 0.75MPa(靜水壓)	
消耗功率	待機時	0.4W ( ≤3W )
	動作時	0.6W ( ≤5W )
進水管	PJ 1/2	

#### 標準安裝簡圖



※施工完成後，本體組品之出水口中心線距施工牆面為45mm。  
※本施工說明書中搭配之小便斗以TOTO UW904型為例。  
如需搭配其他型號，請先確認施工步驟是否可行。

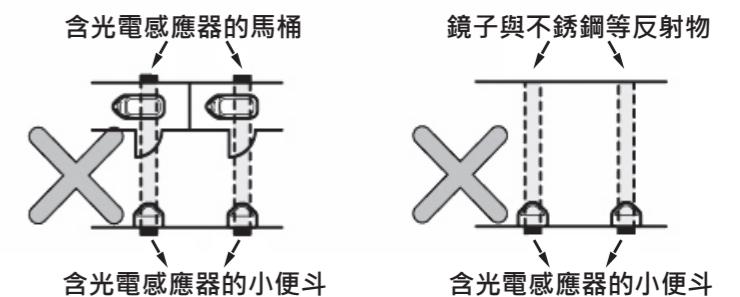
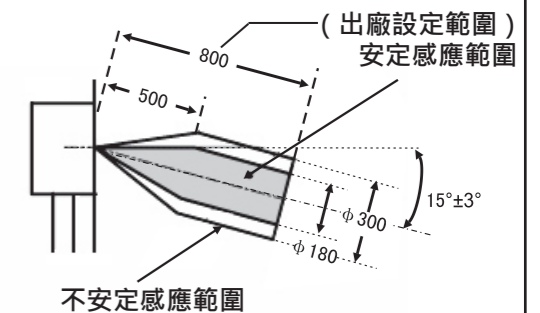
#### 安裝前注意事項

- 請先就進水管與電源線的安裝擬定合理的計畫。
- 在右圖所示的感應範圍 ( 安定範圍和不安定範圍 ) 內，請勿設置扶手等障礙物。
- 請勿在感應窗對面牆壁上鑲貼不鏽鋼等易反射的物品或安裝類似含有光電感應器的沖水閥 ( 包括馬桶的自動沖洗系統 )，以免造成錯誤動作的發生。
- 請勿於陽光直接照射處安裝此沖水閥，以免造成錯誤動作的發生。
- 請保持此沖水閥於0.07 ~ 0.75MPa的供水壓力範圍內使用。
- 此沖水閥的用水請用自來水或可供飲用水，請勿使用未加工處理的汙水或含雜質較多的水源。
- 此沖水閥內有電路與電子元件，請勿用水浸泡、澆灑。

**必須執行** 為防止因施工不當或其他意外原因引起安全事故，請務必在電源線配置時安裝漏電保護裝置。

- 感應角度與感應距離
- 白紙300mm X 300mm的場合下
- 感應距離：800mm ( 出廠設定 )
- 感應角度：向下15°±3°

#### 感應輻射角及感應範圍



## 安裝步驟

### 1. 確認施工相關位置

1.1 利用『TWEA20 牆面取付施工紙板』定位

1.2 將本體組品的進水口套入施工紙板中  
Ø21.5mm 的圓孔並安裝於施工牆面；  
以完成安裝的本體組品進水口為基準，  
將紙板垂直、水平校正後黏貼於施工牆面。  
(圖1.1)

※參考圖1.2，確認給水口、電源線、  
小便斗上進水孔頂端三者的相對位置，  
如無誤則可進行鑽孔作業。

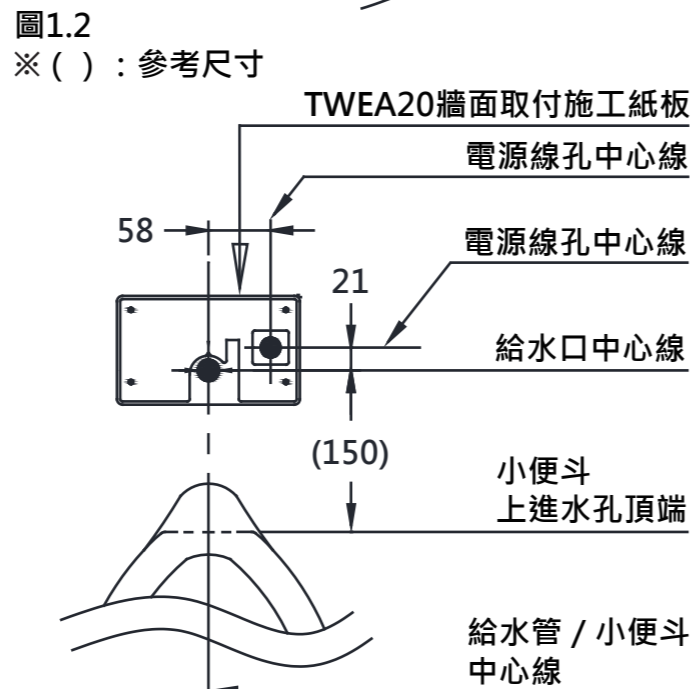
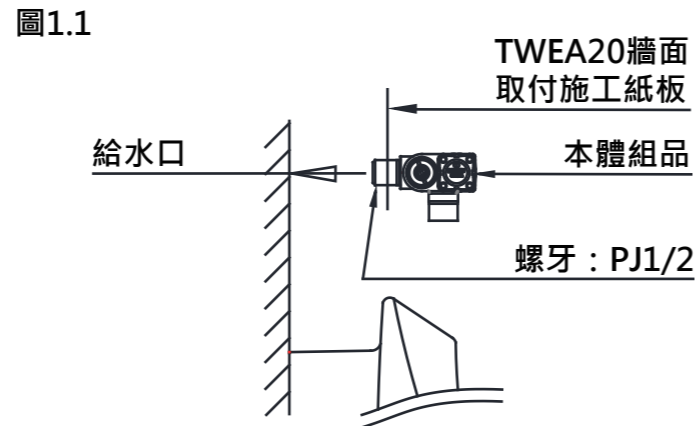
※鑽孔前，可先將本體組品卸下，  
避免誤傷本體組品或影響鑽孔作業，  
待鑽孔完畢再裝回。

1.3 註記四個鑽孔位置，選用Ø7mm 鑽尾  
進行鑽孔。

1.4 鑽孔完畢後將紙板撕下。

1.5 將塑膠子先行打入施工牆面，待後續施工。

(單位：mm)



### 2. 安裝產品

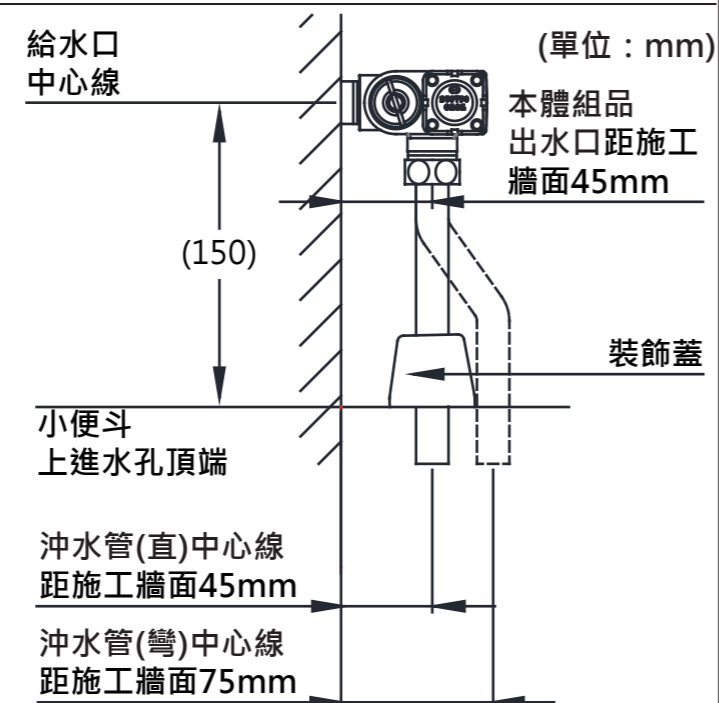
2.1 安裝本體組品

本體組品直接安裝於施工牆面上的給水口；  
安裝完成後，本體組品之出水口中心線距  
施工牆面45mm。

2.2 安裝墊片、沖水管、螺母

※沖水管有兩種規格：45mm/75mm，  
依搭配小便斗的孔距選擇；  
如搭配他種小便斗孔距，  
請自備沖水管。

- 如需安裝裝飾蓋，請在此步驟中完成安裝。



2.3 安裝取付板組品

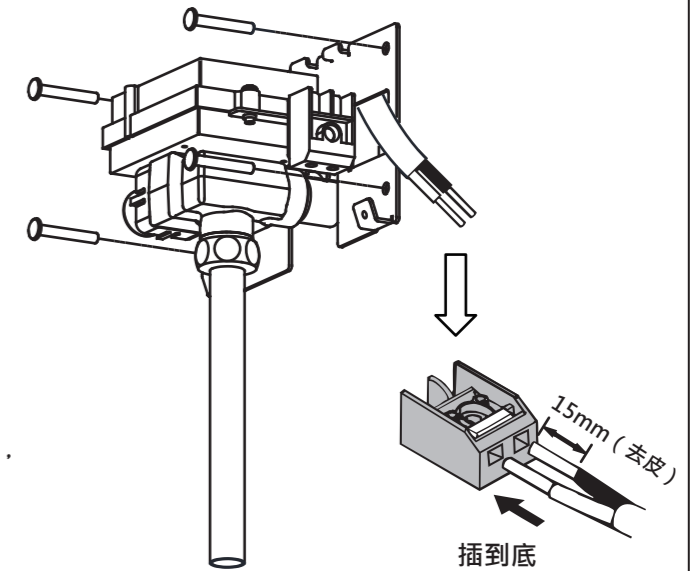
以木螺絲將取付板組品安裝於施工牆面上。

2.4 參照右圖將電源線從缺口拉出，  
連接到電源端子台上。  
(電源線及線管請客戶自行購配)

- 先不接通電源

- 使用最高額定電壓600V的絕緣電線，  
銅導線線徑：1.6~2.0mm<sup>2</sup> 雙蕊線。

- 使用最高額定電壓600V的絕緣電線 (雙蕊軟線) 時，  
先壓著端子套在雙蕊軟線上，壓緊，  
再連接到電源端子台上。

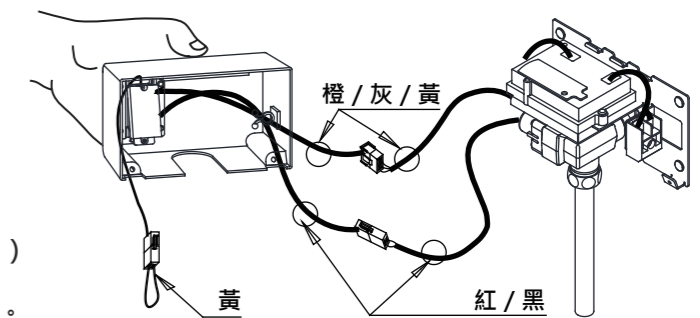


3. 連接插接器

將電源插接器(橙/灰/黃)、  
電磁閥插接器(紅/黑)，  
分別與外殼感應器上對應的引線連接。

※插接接頭時，將外殼放置穩定，以利作業。  
(請勿失手讓外殼掉落，可能造成接頭插腳拉脫。)

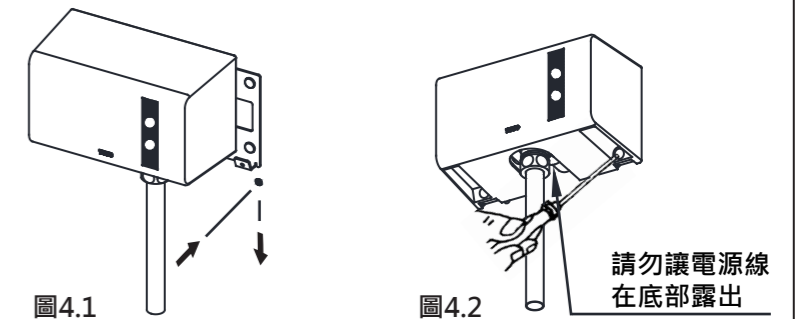
※線材須妥善盤整固定於電線固定座，以利外殼安裝。



4. 安裝外殼

4.1 將外殼平行於取付板並略微提高後，  
貼齊壁面向下輕放扣壓。  
(圖4.1)

4.2 鎖緊外殼底部兩側的固定螺絲。  
(圖4.2)

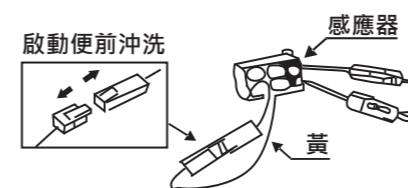


5. 安裝後的檢查

先檢查安裝步驟是否正確，插接器、管路是否配置正確；以及有無漏水情形發生。

便前沖洗功能的設定

1. 拔除感應器上黃線插接器，便可啟動便前沖洗功能。
2. 便前沖洗功能出廠設定為：關。



注意

啟動便前沖洗功能後，將於感應信號發生2秒後沖水。

安裝測試及流量調整

1. 以十字螺絲起子將外殼拆卸，用開閉工具調節止水閥。
2. 逆時針調節止水閥，直到最大限度。
3. 感應6秒或更長時間，調節止水閥直到沖水量適量。
4. 檢查通常使用狀態時各動作是否正確。  
(參見使用說明書『使用說明』一節所述)

過濾網的清潔

注意

請詳見使用說明書第10頁『沖水量不足』一節。