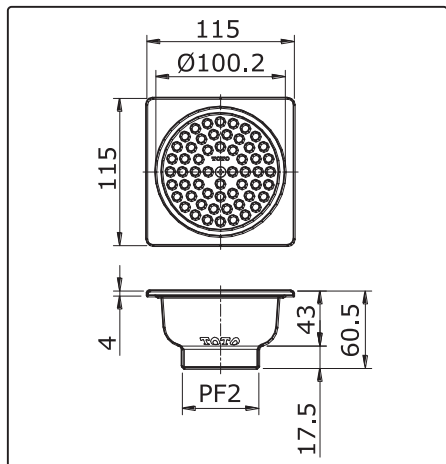


TOTO

防臭型地板排水口

TX1DBV1

規格



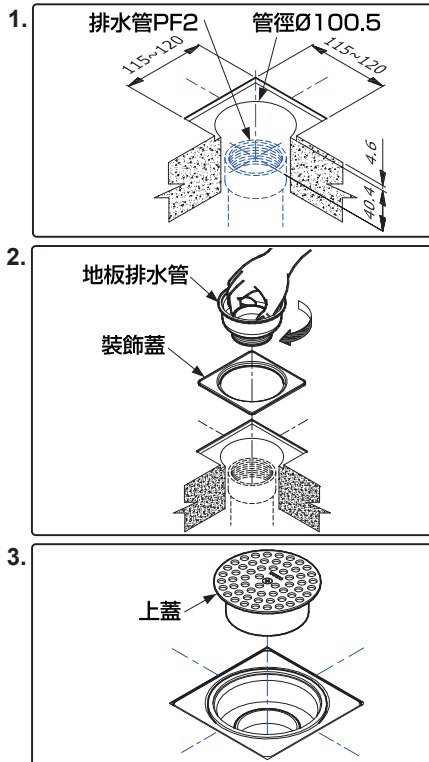
清潔保養

請以乾軟布擦拭電鍍外觀，有時則以溫和肥皂水擦拭。

注意事項

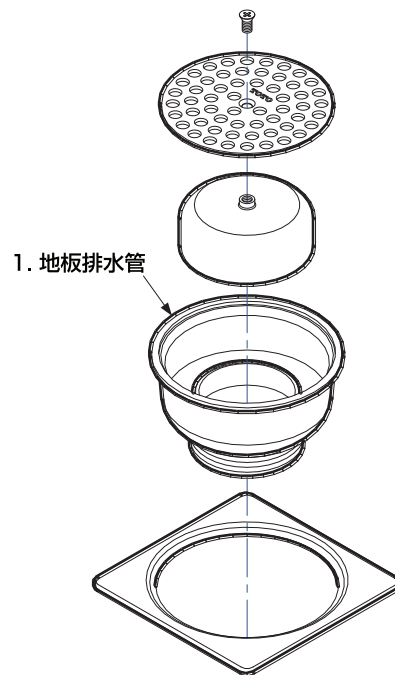
1. 切勿使用具腐蝕性的清潔劑，例如：含有強酸、強鹼的清潔劑與研磨效果的拋光粉。
2. 切勿使用硬毛刷清潔。

安裝說明



疑難排解

現象	請確認	處置方法
無法排水	1	清潔



G060200