

TOTO

沖水閥 (小便斗洗淨閥13)

T600型
T601型
TG600型

為使商品機能充分發揮，請遵照本施工說明書內容正確安裝。安裝後，請向客戶詳細說明使用方法。

1 安全注意事項 (為安全起見請務必遵守以下各項說明)

安裝前，請詳細閱讀本「安全注意事項」後正確安裝。

- 為使您安全且正確地安裝本製品，並防範對您及其他使用者造成危害，抑或財產損失，本說明書列出各種不同標示。各標示及其含意如下所示。
- 以下列圖示區分，說明應遵守內容的種類。

標示	意義
	注意 若無視此注意內容，錯誤的使用，可能導致人員受傷或財物的損失。

	絕對「禁止」的行為。 左圖代表「禁止拆解」。
	務必執行的「強制」內容。 左圖代表「務必執行」。

注意	
	請勿施與重力或撞擊 可能導致故障・漏水。
	一般地用 請勿使用於可能產生凍結的場所 可能導致零件破損或漏水弄濕家具設備等，造成財物損失。若因凍結所產生的破損，即使在保固期間仍屬收費維修。
	請勿在本體的通水路加裝會產生水阻的部材 (節流裝置等)。 可能影響洗淨性能，導致漏水。
	寒冷地用 防止凍結閥請勿使用於防止凍結以外的用途 打開的狀態下，會造成水資源浪費。

注意

	禁止拆解 本說明書記載以外的項目，請勿自行拆解・改造 可能因破損導致受傷或漏水弄濕家具設備等，造成財物損失。
	務必執行 請確實確認安裝連接部沒有出現腐蝕、裂痕、漏水等情形，再進行安裝 可能導致故障或漏水。
	請定期(1年2次)確認配管周邊沒有漏水情形 可能未發現因零件劣化、耗損造成的漏水，而弄濕家具設備等，造成財物損失。
	寒冷地用 可能產生凍結的時期，請確實打開防止凍結閥 未打開的狀態下，會因內部的水沒有流動導致凍結，零件破損，或漏水弄濕家具設備等，造成財物損失。
	為避免損傷電鍍部分，若需使用活動扳手等時，電鍍部分請務必覆蓋軟布後，再進行作業 可能導致電鍍剝落，導致受傷。
	清掃濾網及整流網時，請勿立刻將外蓋鬆開，請務必關閉止水栓後再進行 水會噴出，弄濕家具設備等，造成財物損失。

2 規格

給水壓力	最低必要水壓	0.07MPa(流動壓)
	最高水壓	0.75MPa(靜水壓)
給水連接部		15A(螺絲尺寸PJ1/2)
使用環境溫度	一般地用	1~40℃
	寒冷地用(流動方式)	-10~40℃ (但0℃以下，給水壓力0.10MPa以上，水溫4℃以上狀態)
可用水質		自來水

3-1 安裝前

洗淨方式	噴灑洗淨方式	傳統洗淨方式
洗淨水出水方式	由小便斗上方的噴灑器呈放射狀出水。 	由小便斗上方的水圈部的多個小孔出水。
標準洗淨水量	2~6L	4~8L
小便斗型號(代表)	U500型等	U370型等

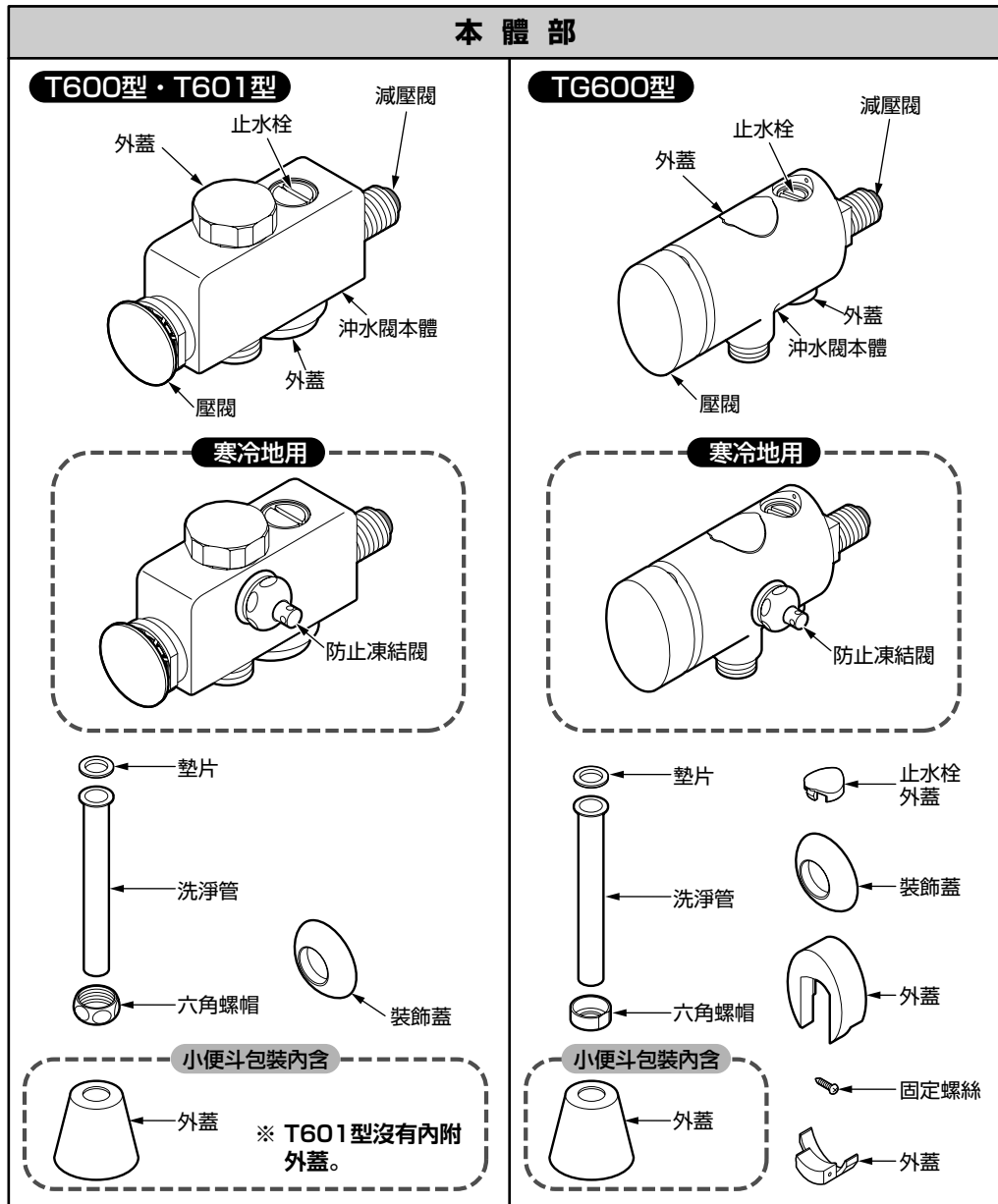
3-2

- 本商品可對應以下各洗淨方式。
工廠出貨時是以灑水洗淨方式狀態出貨。
傳統洗淨方式，請依下圖要領另外調整安裝。

洗淨方式	噴灑洗淨方式 (工廠出貨時的狀態)	傳統洗淨方式 (須另外調整)
減壓閥	安裝時，請勿拆下減壓閥。 	安裝時，請務必拆下減壓閥。
止水栓調整基準	洗淨水量=4L (0.2MPa時) 全關後，以逆時針方向轉動 $\frac{3}{4}$ 返回。 	洗淨水量=6L (0.2MPa時) 全關後，以逆時針方向轉動 $1\frac{1}{4}$ 返回。
依水壓大小水勢也會不同，請確認小便斗的洗淨狀態後進行調整。		

4 確認零件

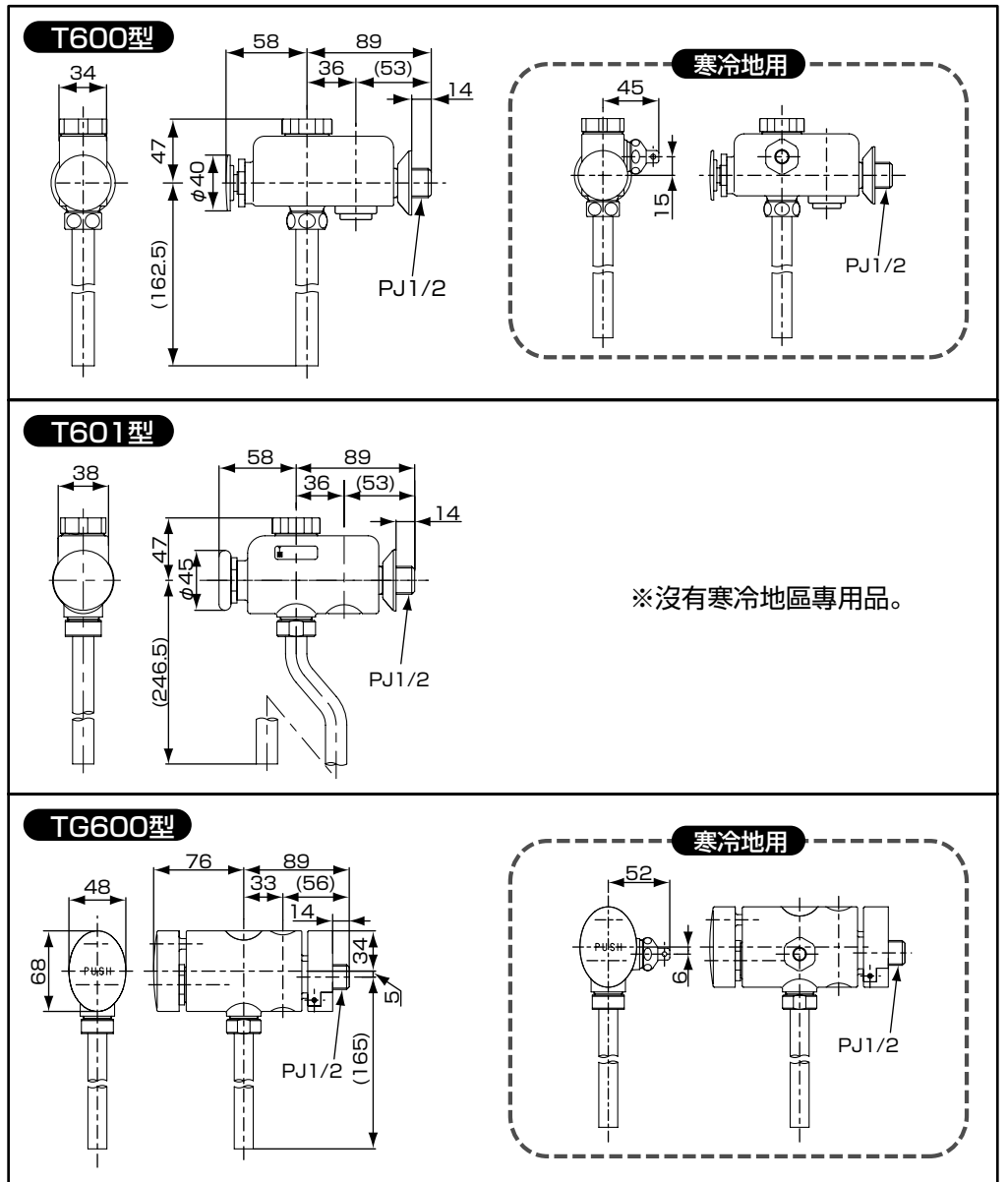
請確認有以下零件。



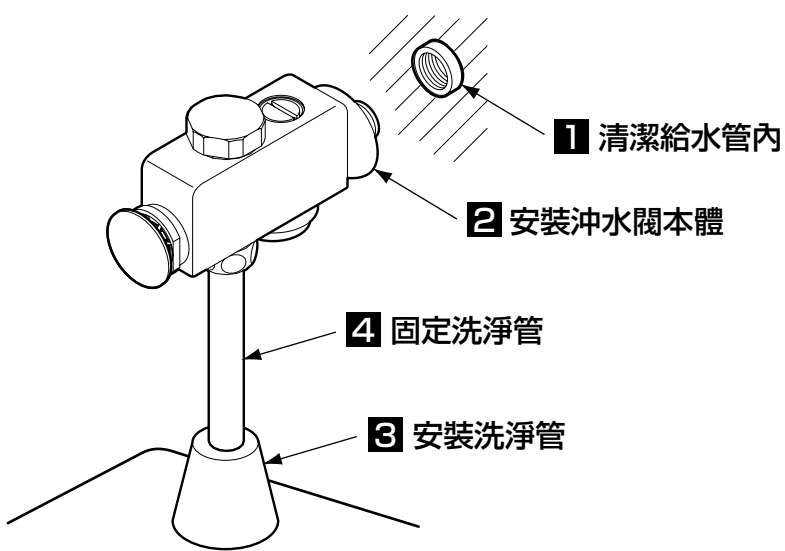
※依型號不同，圖示與現物形狀略有不同。

5 完成圖

※依型號不同，圖式與現物略有差異。
 與現有小便斗型號的安裝尺寸有差異。



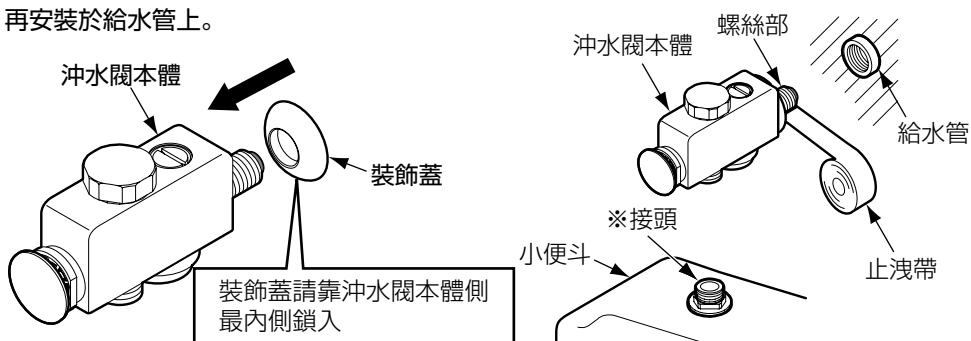
6-1 施工步驟 (T600型・T601型的場合)



1 清潔給水管內
 安裝商品前，請務必將給水管內的垃圾、砂土等沖洗乾淨。

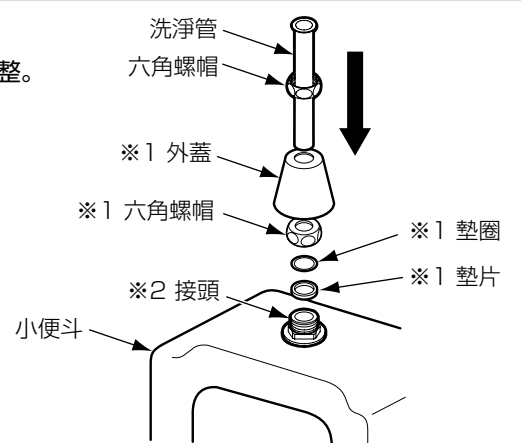
重要

2 安裝沖水閥本體
 沖水閥本體螺絲部請纏繞上止洩帶，再安裝於給水管上。



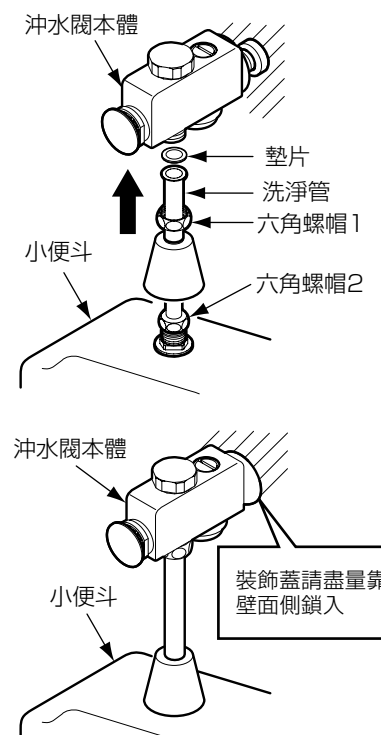
3 安裝洗淨管
 長度過長時，可使用切管器切斷調整。若需要彎管的場合，請另行購買。

※1 零件在小便斗包裝內。
 ※2 零件組合在小便斗上。



4 固定洗淨管
 ① 墊片放入六角螺帽1鎖緊，將洗淨管固定於沖水閥本體上。
 ② 先以手輕輕鎖緊六角螺帽2後，再使用工具約再轉動半圈。
 ※請避免過度鎖緊六角螺帽2。可能造成接頭一起轉動，導致水飛或洗淨不良。

③ 裝飾蓋請盡量靠壁面側鎖入，固定沖水閥本體。



接下頁



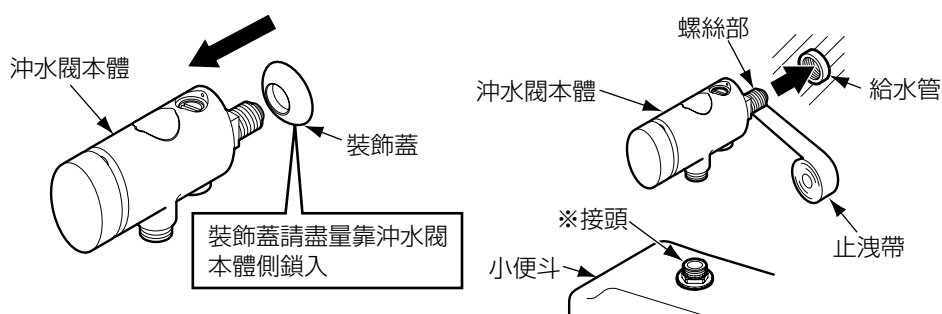
1 清掃給水管內

安裝商品前，請務必將給水管的垃圾、砂石等清洗乾淨。

重要

2 安裝沖水閥本體

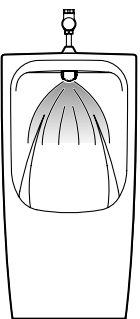
使用止洩帶包覆沖水閥本體的螺絲部，並安裝於給水管上。



7 施工後的調整

1. 確認出水

安裝完畢後，請打開配管部的總開關，確認小便斗出水狀況。
另外，也一併確實確認安裝連接部是否有腐蝕、裂痕、漏水等情形。

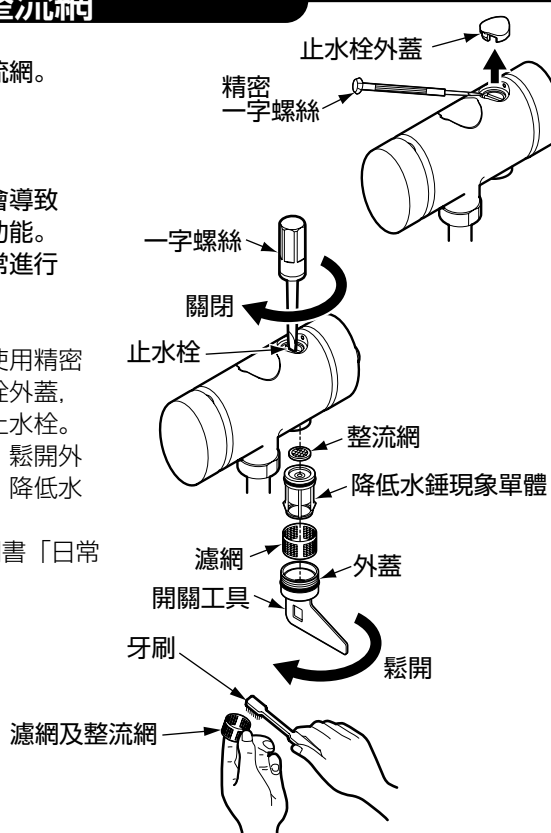


2. 清潔濾網及整流網

安裝後請務必清潔濾網及整流網。

若異物阻塞濾網及整流網，會導致出水量變少，無法充分發揮功能。
另外，也請向客戶說明須時常進行清掃。

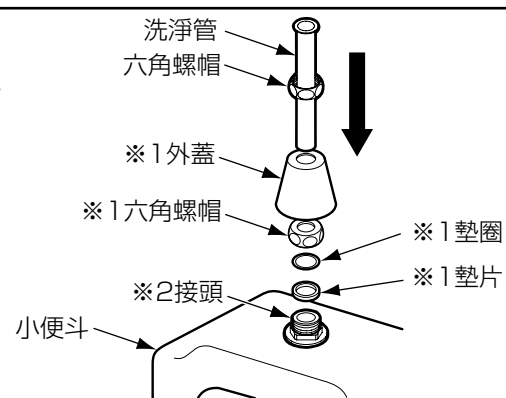
※清潔濾網及整流網時，請使用精密螺絲起子等工具取下止水栓外蓋，使用一字螺絲等工具關閉止水栓。將開關工具插入外蓋溝槽，鬆開外蓋，依序取下外蓋、濾網、降低水錘現象單體、整流網。
(詳細內容請參照使用說明書「日常清潔保養」)



3 安裝洗淨管

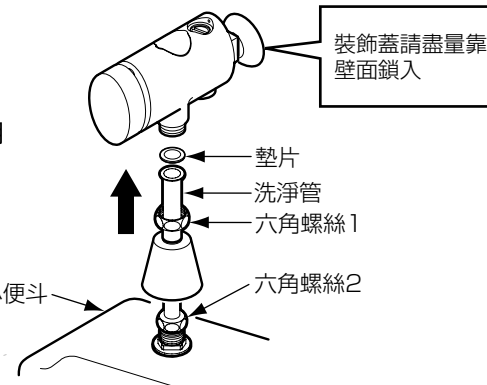
長度過長時，請使用切管器切斷調整。
若需要彎管時，請另行購買。

※1 零件在小便斗包裝內。
※2 零件組合在小便斗上。



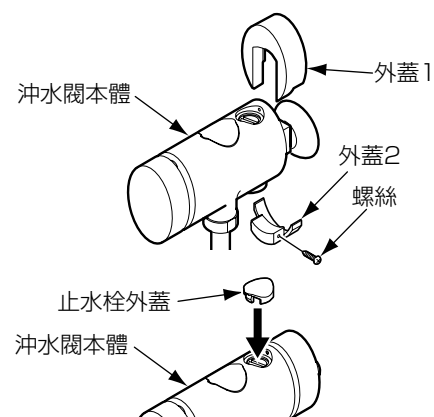
4 固定洗淨管

①墊片放入六角螺帽1，將洗淨管固定於沖水閥本體上。
②先以手輕輕鎖緊六角螺帽2後，再使用工具約再轉動半圈。
※請避免過度鎖緊六角螺帽2。可能造成接頭一起轉動，導致水飛或洗淨不良。
③裝飾蓋請盡量靠壁面側鎖入，固定沖水閥本體。



5 安裝外蓋

①外蓋1由上方，外蓋2由下方進行安裝，使用螺絲固定
②進行「7 施工後的調整」後，安裝止水栓外蓋。

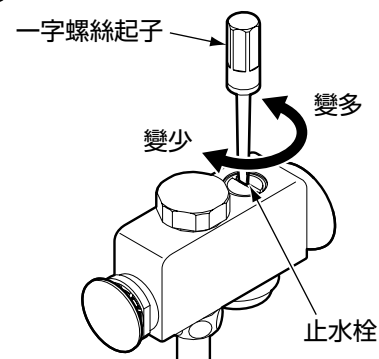


3. 洗淨水量及水勢調整

T600型・T601型

使用一字螺絲起子等轉動止水栓。

順時針轉動……洗淨水量變少，水勢變弱。
逆時針轉動……洗淨水量變多，水勢變強。

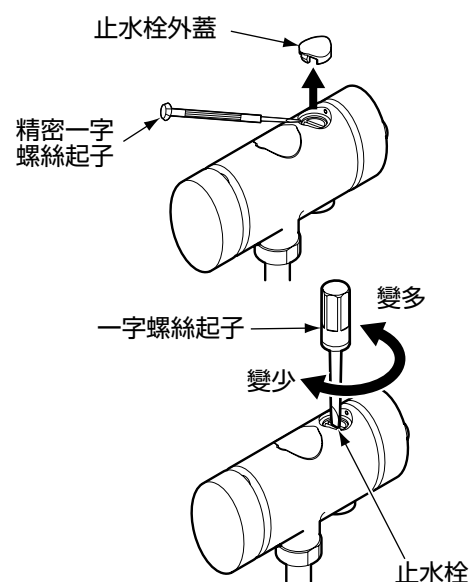


TG600型

1. 使用精密一字螺絲起子等將止水栓外蓋取下。

2. 使用一字螺絲起子等轉動止水栓。

順時針轉動……洗淨水量變少，水勢變弱。
逆時針轉動……洗淨水量變多，水勢變強。

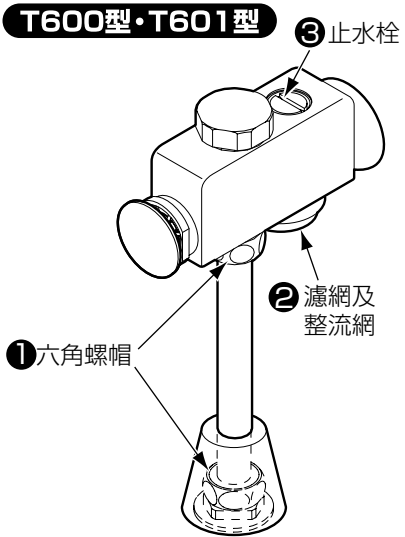


※按下壓閥停止出水時，可能因為配管內的空氣而發出異音。此時，請按下壓閥約10次出水。若水與空氣一同排出時異音即會消失。

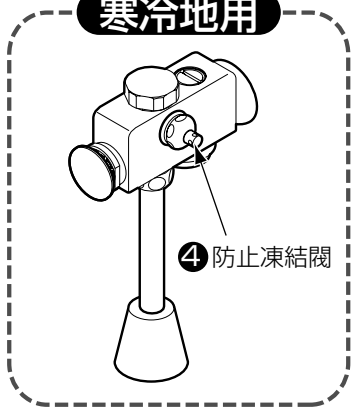
8 檢查項目

安裝完成後，請確認以下項目。

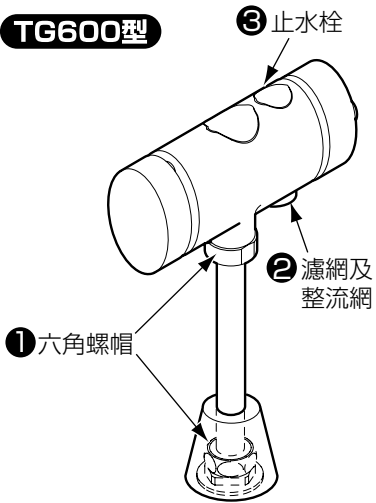
T600型・T601型



寒冷地用



TG600型



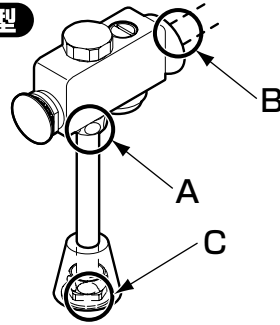
寒冷地用



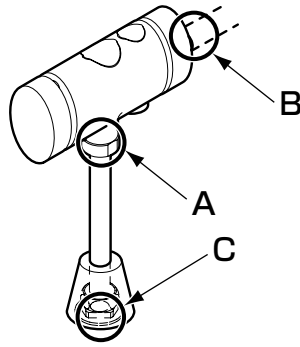
漏水的確認

請確認沒有漏水情形。

T600型・T601型



TG600型



由 A・C 處漏水時

確認已將墊片放入後，重新鎖緊六角螺帽。

由 B 處漏水時

確認配管沒有腐蝕・裂痕等情形後，重新安裝。

鬆脫的確認

請確認沒有鬆脫搖晃的情形。

① 六角螺帽沒有鬆脫的情形？

T600型・T601型

↳ 參照 6.1 - 4 「固定洗淨管」

TG600型

↳ 參照 6.2 - 4 「固定洗淨管」

確認流量及防止凍結閥

流量少時或無法適當調整洗淨水量時，請確認以下項目。

② 濾網及整流網是否異物阻塞？

↳ 參照 7 2. 清潔濾網及整流網

③ 止水栓是否打開？

↳ 參照 7 3. 洗淨水量及水勢調整

④ 確認防止凍結閥

↳ 冬季等可能發生凍結的時期 → 開
夏季等可能不會發生凍結的時期 → 關
參照 9 「寒冷地區的防止凍結方法」

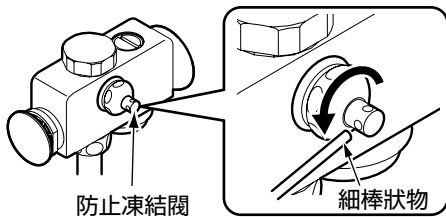
9 寒冷地區的防止凍結方法

若在可能產生凍結情形的時期進行施工時，請進行防止凍結作業。另外，也請向客戶說明防止凍結方法。

在防止凍結閥的孔內插入細棒狀物品，以逆時針方向轉動。

以少量的水流入馬桶內防止凍結。

※夏季等不會出現凍結情形的場合，請務必關閉防止凍結閥。



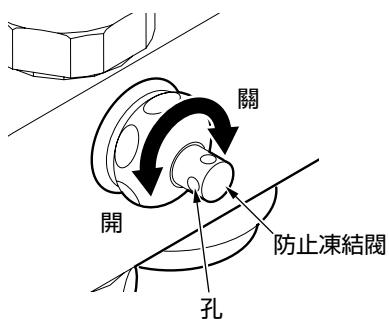
使用注意事項

為使商品機能充分發揮，請將以下事項確實向客戶說明。

●防止凍結閥的調整

冬季等可能產生凍結的時期

將細棒狀物品插入沖水閥側面的防止凍結閥的孔內，打開閥體。此時，為了防止凍結，會以少量的洗淨水流入小便斗內。



夏季等可能不會發生凍結的時期

轉動防止凍結閥，關閉閥體。

※冬季等可能產生凍結的時期，若未打開防止凍結閥，因內部的水沒有流動而凍結，可能發生零件破損、故障等情形，請注意。

※請務必將包裝內的使用說明書交給客戶。