

## TOTO

## 下嵌式臉盆




為了使商品的各項功能充分發揮，施工時請務必遵照本施工說明書的內容正確地施工。  
安裝完成後，也請務必向客戶詳細解說商品的使用方式。



## 注意 安全注意事項(為安全起見，請務必遵守)

施工前詳細閱讀本「施工說明書」，再正確地進行施工。

本說明書所列出的各項使用說明，是為方便您安全而正確地安裝此產品，並防範對您本人及其他使用者造成危害，或因使用不當而導致財產損失。各標示及涵義如下所示。

以下列圖示區分，說明應遵守內容的種類。

	若忽視本標示欄的內容而操作錯誤，可能導致人員受傷或財物損失。
	絕對「禁止」的內容。左圖代表「禁止」。
	務必執行的「強制」內容。左圖代表「務必執行」。

 注意	
	<ul style="list-style-type: none"> <li>● 請勿使堅硬物品掉入臉盆</li> <li>● 請勿將熱水直接倒入臉盆</li> <li>● 請勿大力撞擊臉盆</li> </ul> 否則，臉盆可能因破損，導致人員受傷，或因漏水而導致居家環境等的財產損失。

### 關於

感謝您選購本產品。請詳細閱讀本使用說明書後，正確地使用。

- 本說明書，請務必妥善保存。並於使用前詳細閱讀全文。
- 相關資訊，請參閱台灣東陶官網、商品目錄及施工圖紙。
- 若發現產品異狀，請立即停止使用並洽詢原購買的安裝公司及販售店，或撥售後服務免費專線：0800-890-250。

### 臉盆清潔保養

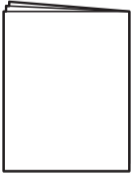
- 日常清潔請使用市售軟布或海綿。
- 請使用市售的家庭清潔劑，如：中性、酸性及鹼性清潔劑。
- 請勿使用強酸性、強鹼性、含研磨成份的清潔劑、或氟系清潔劑，否則會造成產品表面損傷。

## 確認 施工順序(按照此施工圖紙正確地安裝臉盆)

## 同梱零件(請確認是否有以下之零件)

施工順序	1	2	3	4	5
	檯面裁切	安裝排水金具	填補矽利康密封材料	安裝臉盆	擦拭臉盆周圍

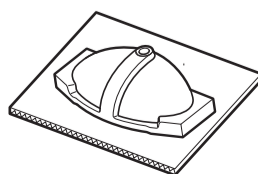
必要部品

臉盆安裝種類	同梱部品				
檯面下安裝	施工圖紙  (1張)	—	—	—	—
	※零件數量會因商品而異				

※依型號不同，圖示與現物可能略有差異。

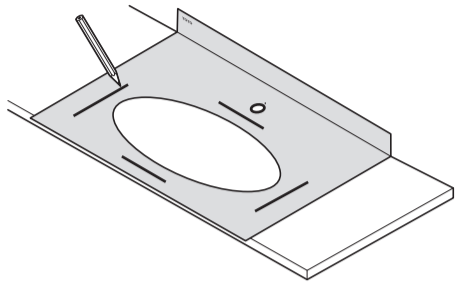


將臉盆頂部朝下放置於鋪開紙板上，並注意避免刮傷臉盆。

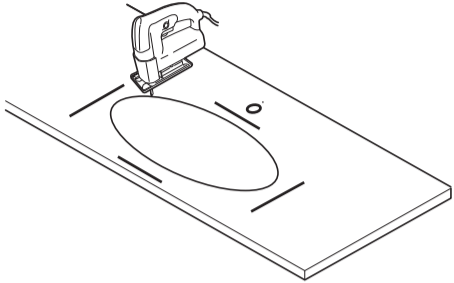


## 1 檯面裁切

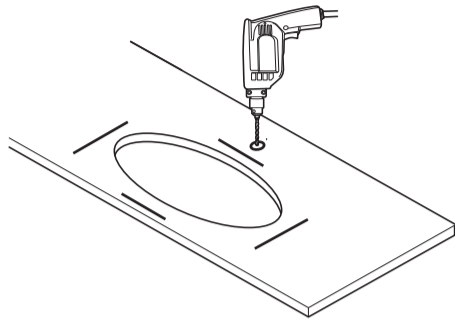
請依照施工圖紙上的尺寸及步驟進行裁切。



①將施工圖紙靠著牆面並剪下至檯面，沿著施工圖紙描繪。



②描繪完後，將施工圖紙取下，將檯面移開安裝處，使用工具切割檯面。



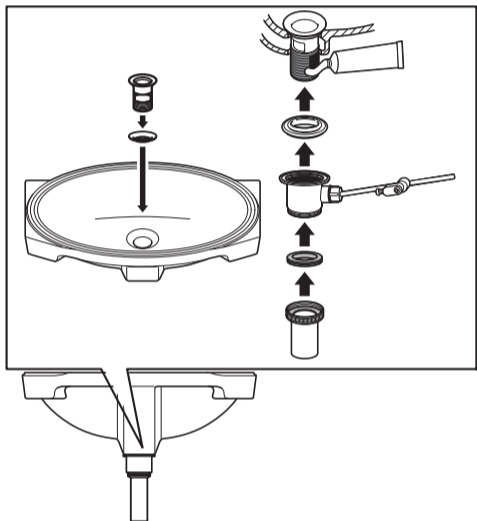
③使用工具切割龍頭孔。

### 注意

- (1) 請確實依照施工圖紙裁切，依型號不同，圖示與現物可能略有差異。
- (2) 可能因陶器尺寸公差，而有無法組裝之情形。若有上述之情況，請修正檯面安裝孔。
- (3) 若施工圖紙使用方法不清楚之處，請立即與銷售商聯絡。
- (4) 若用戶因裁切方式不當而造成的損失，本公司不負賠償責任。

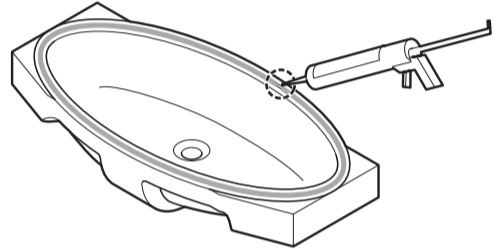
## 2 安裝排水金具

請安裝排水金具，並參考龍頭說明書。



## 3 填補矽利康密封材料

使用防水、防霉密封填補材料將臉盆上周圍凹槽內的空隙填補密封起來。



### 注意

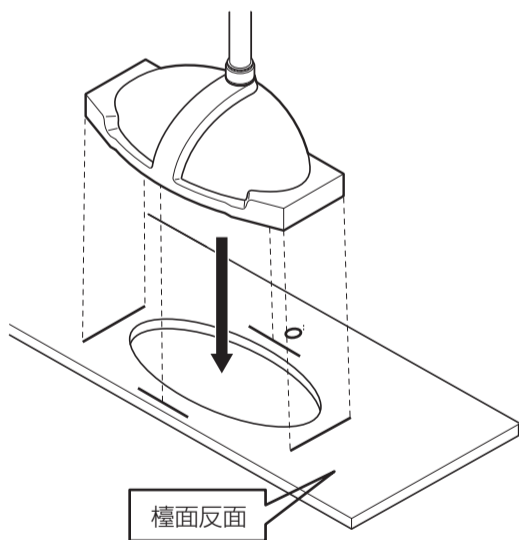


務必執行

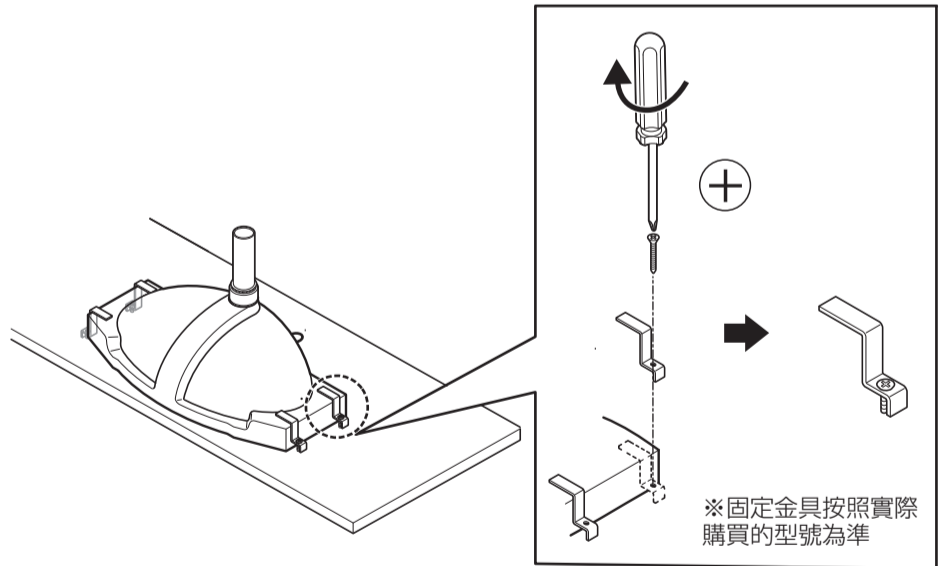
請確實使用矽利康等密封填補材。若無確實填補，可能導致漏水，弄濕傢俱設備等財產之損失。禁止使用環氧樹脂或硬化後體積變大的密封材料。

## 4 安裝臉盆

①慢慢將臉盆放至檯面，並使臉盆外框對準劃記位置。



②從檯面底部安裝固定金具(示意圖)，然後用螺絲起子鎖緊。



### 注意

確保臉盆有安裝至正確位置。

### 注意

臉盆不包含固定金具，請依照實際需求進行購買。為避免發生掉落、搖晃。安裝時，請務必使用支架型或W型固定金具進行固定。

## 5 擦拭臉盆周圍

請確認臉盆是否有安裝至正確位置，並擦拭臉盆周圍多餘的矽利康。

