

TOTO

收納架 PG系列


PTT0010


為了使商品的各項功能充分發揮，施工時請務必遵照本施工說明書的內容正確地施工。
施工完畢後，請交與客戶。



1 安全注意事項 (為安全起見請務必遵守)

安裝前請詳細閱讀本「安全注意事項」後，正確安裝。

- 本書明書是為方便您能夠安全而正確地安裝此商品，並防範對您本人及其他使用者造成危害、或因使用不當而導致財產損失。
- 各標示及其含意如下所示。

標示	意義
 注意	無視此注意內容時，錯誤的使用方式，可能導致人員的受傷或發生財物損失。

	務必「強制」執行的內容。
---	--------------

 注意	
 務必執行	· 為避免掉落及搖晃不穩，請確實安裝穩固。
	· 安裝面牆壁過薄時，請在施工前使用厚度30mm的木板補強，再進行施工。
	· 安裝面為磁磚、混凝土壁面的場合時，請使用市售之混凝土用塑膠子等零件。
	· 安裝時，請使用附屬的壁面安裝螺絲(十字自攻螺絲 $\Phi 4 \times 30$)。 (安裝不良，可能導致商品脫落或使用者受傷。)

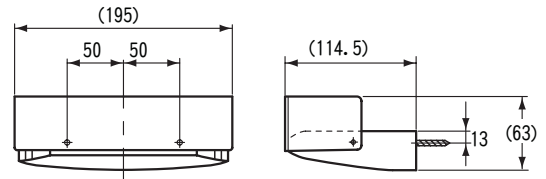
2 確認附屬品

- 請確認是否有以下附屬零件

附屬零件明細	
收納架	1個
收納架支持材	1個
收納架	1個
十字自攻螺絲($\Phi 4 \times 30$)	2支

※安裝於壁面的塑膠子請於現場準備。

3 製品尺寸



4 安裝方法

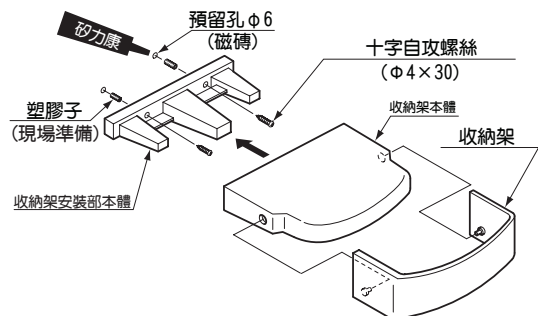
- ①開預留孔後將市售塑膠子打入。

(· 磁磚·混凝土壁面的場合，請先開 $\Phi 6$ 預留孔。
· 請使用可適用預留孔於之塑膠子。)

- ②請於塑膠子孔及表面填充砂力康。
- ③請使用附屬螺絲(十字自攻螺絲 $\Phi 4 \times 30$)確實固定收納架支持材。
- ④將收納架支持材確實嵌入收納架，將置物架安裝上。

【安裝收納架本體小秘訣】

1. 將收納架安裝部本體安裝於壁面，再將收納架本體插入至一半的位置。
2. 將收納架本體單邊碰壁。(此時，請握住收納架的對角。)
3. 接著，用手掌將收納架本體塞入至出現「喀擦」的聲音出現(塞入至無縫隙的狀態)。



注意

安裝錯誤時(或重頭開始安裝時)，請使用尖細物按壓收納架本體孔(僅單邊)將收納架安裝部本體拉出。

