

TOTO

擦手紙箱安裝/使用說明書

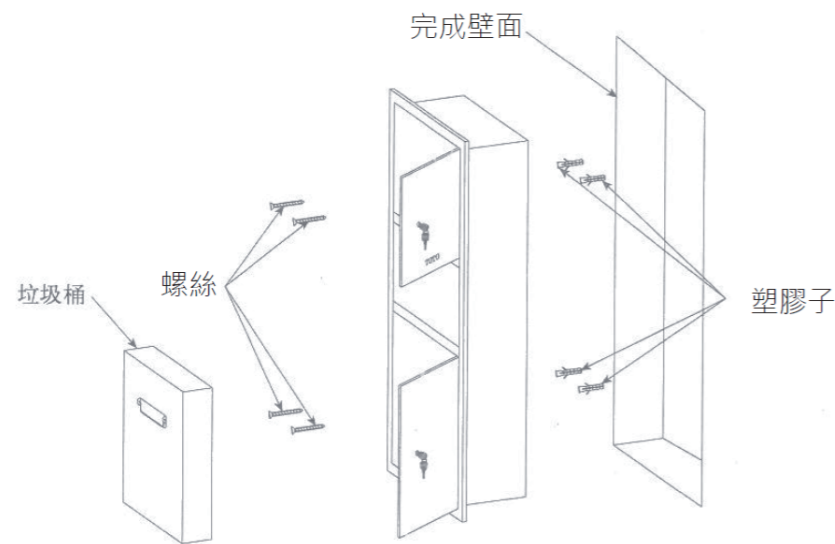
為了充分發揮產品功能，請依照此使用說明書內容正確安裝。

擦手紙箱安裝方式

露出型擦手紙箱的安裝

首先用鑰匙把上、下拉門打開，將垃圾桶取出，然後依照產品的安裝位置及螺絲尺寸，在牆上鑽孔，在孔內打入塑膠子，再用螺絲將擦手紙箱固定在牆上，最後把垃圾桶放回擦手紙箱中。

埋入型擦手紙箱的安裝(以DS712U為例)，如下圖：



注意：安裝時尺寸請以實物為主。

使用上注意事項

1. 注意碰撞：

擦手紙箱是長方形，稜角的部分在使用時請勿撞傷。

2. 請勿大力開關拉門，開關門時請注意劃傷。

保養

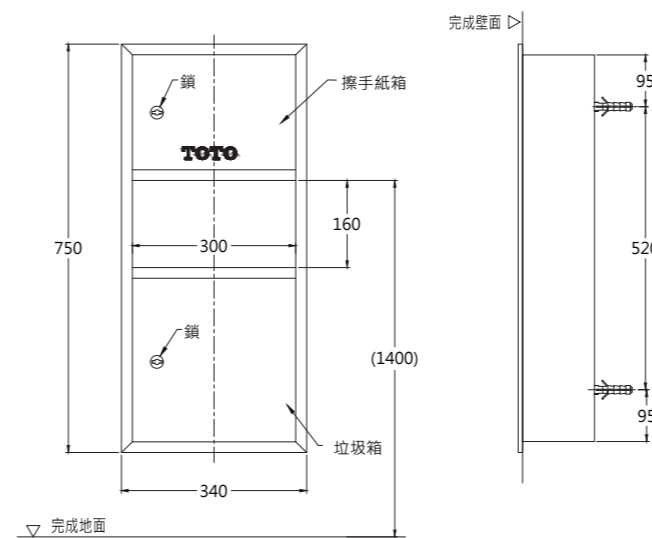
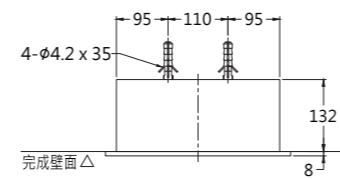
為長期保持產品的美觀，建議用戶依下列維護方式保養。

- ① 經常用軟布擦拭，或用機油或用專用蠟浸布擦拭，但黏著於樹脂部分時，零件將失去光澤，請充分注意勿使黏著。
- ② 不得使用去汙粉、拋光粉等含粗顆粒的清潔劑或尼龍刷洗。
- ③ 由於酸性清潔劑會侵蝕表面，故不得使用。如果用酸性清潔劑洗過磁磚，請立即對磁磚及水栓充分進行水洗。

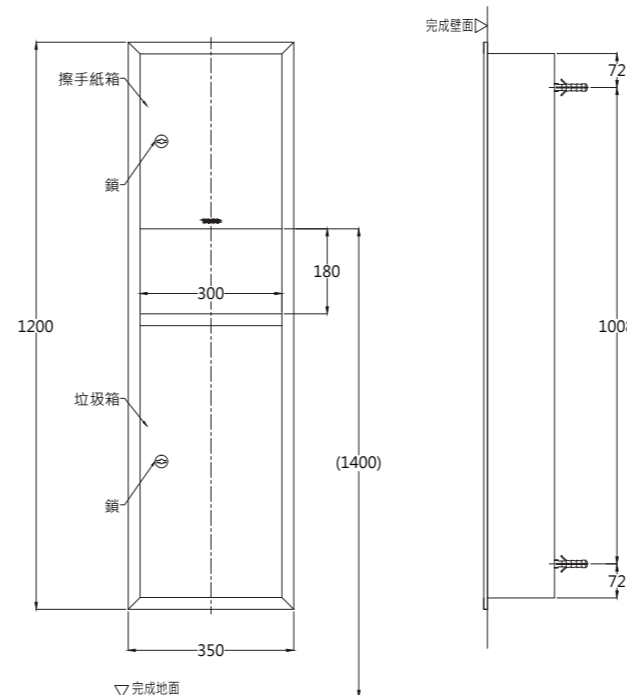
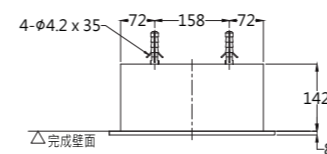
注意：隨著產品樣式的不斷更新，實物可能與圖示不符，但基本原理相同。

完成圖

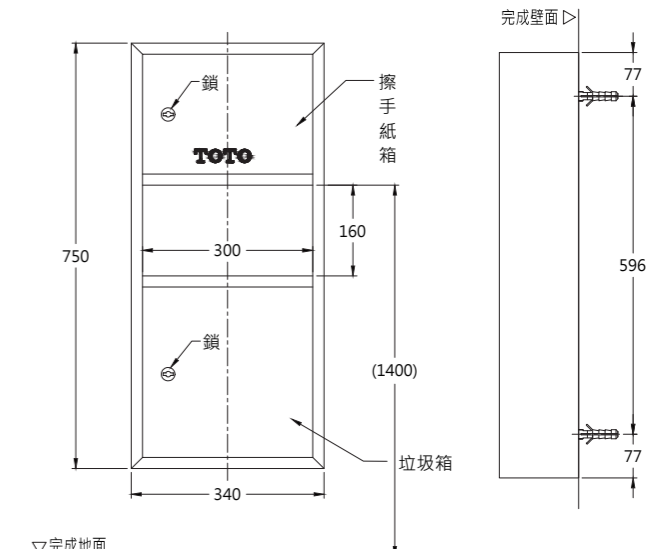
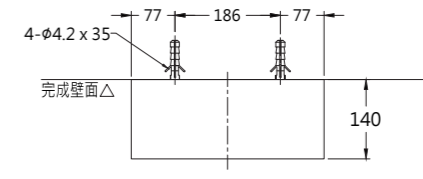
DS712、DS713系列



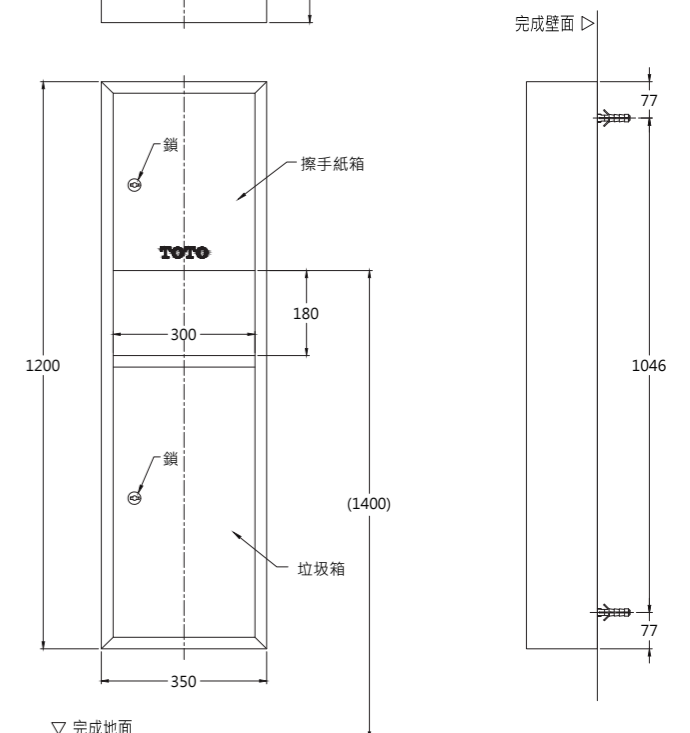
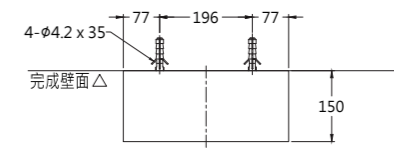
DS712U
埋入型擦手紙箱(附垃圾桶)



DS713U
埋入型擦手紙箱(附垃圾桶)



DS712
露出型擦手紙箱(附垃圾桶)



DS713
露出型擦手紙箱(附垃圾桶)