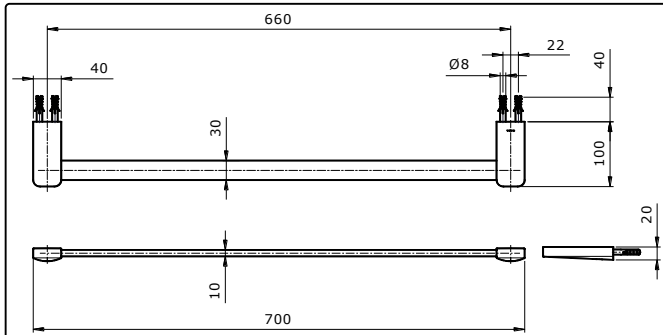
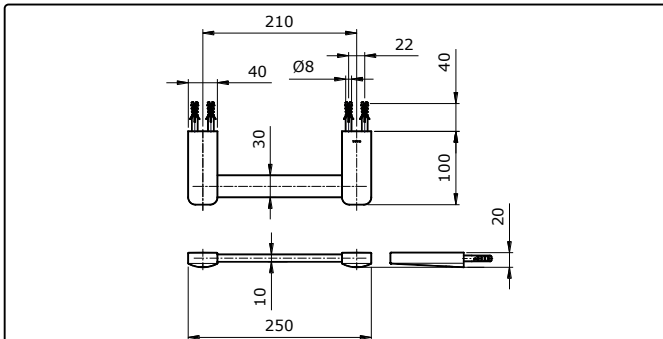


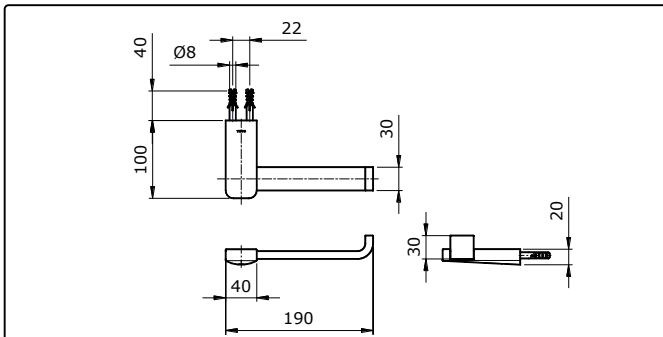
規格



TX701ARS
"REI SQUARE" 毛巾架 (L=660mm)



TX702ARS
"REI SQUARE" 毛巾架兼扶手 (L=210mm)



TX703ARS
"REI SQUARE" 衛生紙架

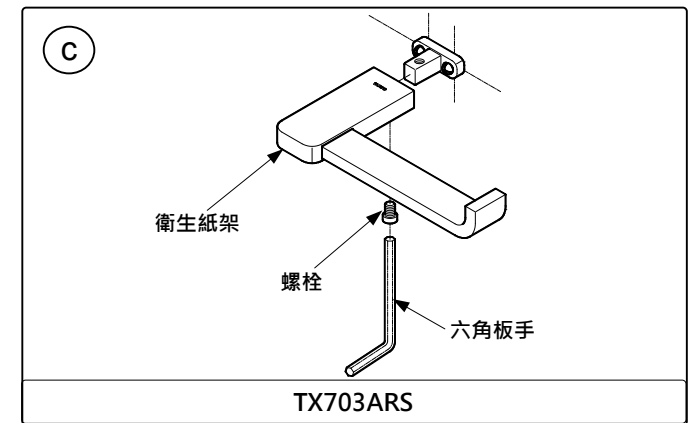
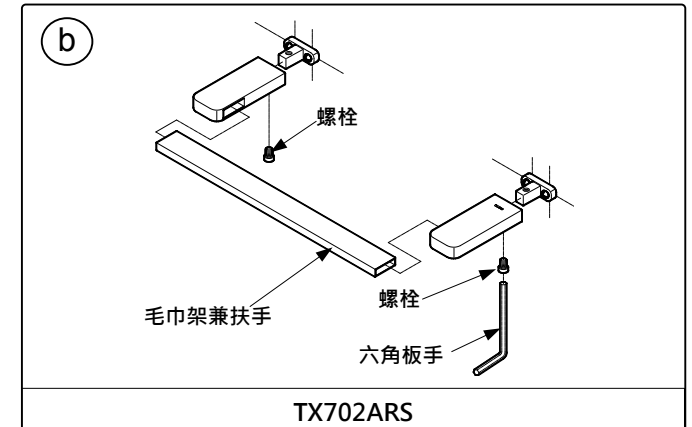
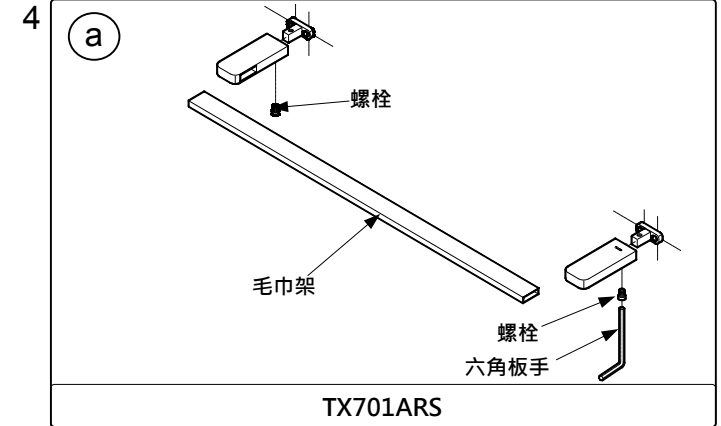
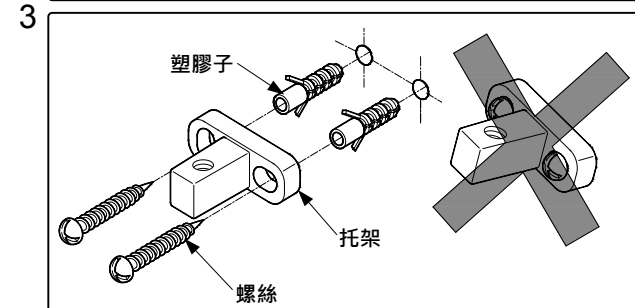
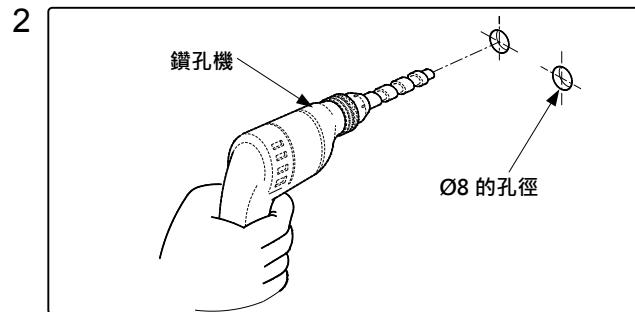
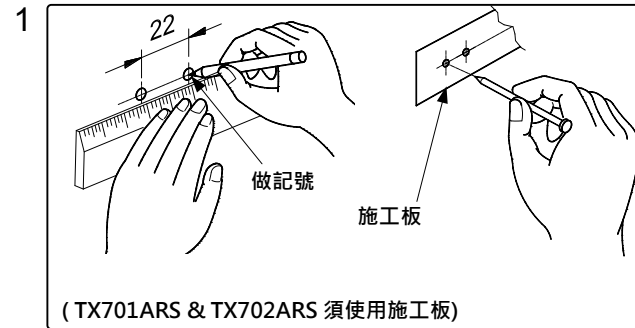
維修與保養

鍍鉻處請以乾軟布擦拭，有時則沾溫和皂水擦拭。

注意事項

1. 切勿使用具有腐蝕性的清潔劑，例如：含有強酸、強鹼的清潔劑；含有研磨效果的拋光粉。
2. 切勿使用硬毛刷清潔。

安裝說明



使用上注意事項

※為使產品能夠安全正常使用，使用前請務必閱讀“使用上注意事項”正確使用。

1. 經常用軟布擦拭，或用機油或專用蠟浸布擦拭，但黏著於樹脂部分時，零件將失去光澤或產生銹蝕，請充分注意勿使黏著。
2. 不得使用去污粉、拋光粉等含粗顆粒的洗滌劑或尼龍刷洗。
3. 由於酸性洗滌劑會侵蝕鍍層，故不得使用，如果用酸性洗滌劑洗過磁磚，請立即對磁磚及水栓充分進行水洗。
4. 隨著產品式樣的不斷更新，實物可能與圖示不符，但基本原理相同。