

TOTO

收納架 PG系列 PTT0050R

使用前，請先詳閱本說明書後，正確使用。閱畢後，請務必收存於使用者隨時可取閱之處。

安全上的注意

■為安全起見請務必遵守。

使用前，請先詳閱本「安全注意事項」後，正確使用。

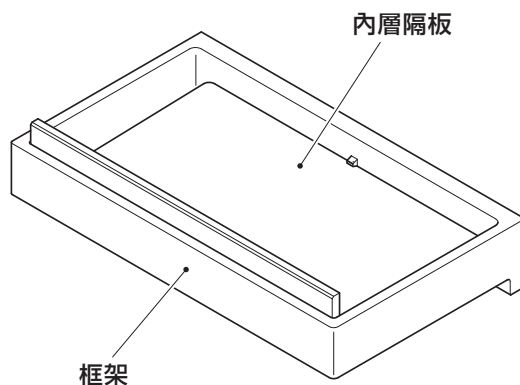
為方便您安全且正確地使用本商品，並防範對您及其他使用者造成危害、抑或財產損失，本說明書中列出各種不同標示。各標示及其含意如下所示。

<p>警告 若忽視本標示欄的內容而操作錯誤，可能導致人員死亡或重傷。</p>	<p>注意 若忽視本標示欄的內容而操作錯誤，可能導致人員受傷或財物損失。</p>
---	---

⊘ 此圖表示絕對「禁止」的行為。

<p>警告</p>	<p>⊘ 維修人員以外，請勿對產品進行拆解、修理或改造。 (可能造成產品功能受損、人員受傷等情形發生)</p>
<p>注意</p>	<p>⊘ 請勿對產品施與重力或用力拉扯。 (可能造成產品鬆脫、掉落造成人員受傷)</p>
	<p>⊘ 請勿附著化妝品(凝膠清潔劑等) (可能造成樹脂破裂、割傷造成人員受傷) 化妝品附著時，請儘快將附著物擦拭乾淨。 建議使用市售置物架放置後，再放置產品內保管。</p>
	<p>⊘ 請勿使用酸性、鹼性清潔劑、塩酸、稀釋劑等溶劑。 有可能導致樹脂零件破損、受傷等情形發生。 若使用防霉清潔劑，請確實閱讀背面注意事項後再使用。</p>
<p>請求</p>	<p>陽光直射的場所，請使用百葉窗等可遮蔽的物品作防護。</p>

各部位名稱

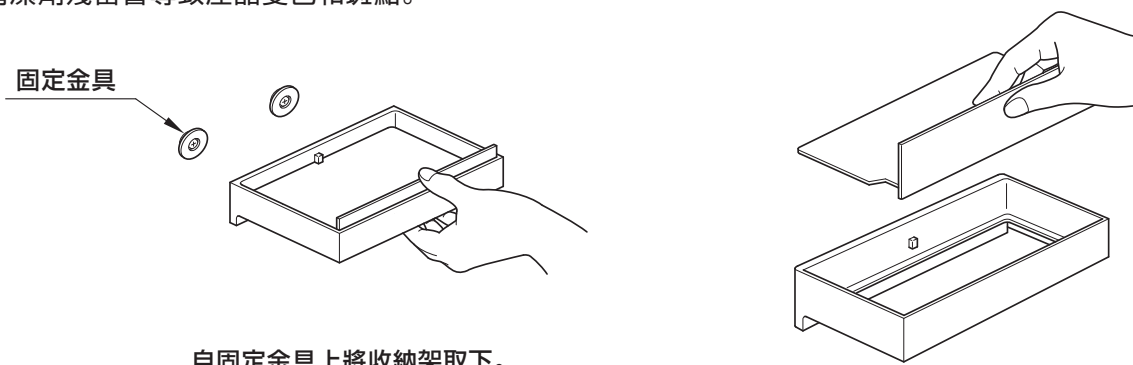


日常清潔保養

為延長產品的使用壽命，維持清潔與保養是必要的。
請每天為產品作好清潔與保養的工作。

- ⚠ 注意**
- 請勿使用酸性或鹼性清潔劑、化學藥品（例如鹽酸）或溶劑（例如稀釋劑）。
 - 清潔時，用水弄濕軟布或海綿，然後用肥皂或中性清潔劑擦拭。
然後再次用乾布擦拭及擦乾。
對於仍然無法去除的油性汙漬，請用乙醇擦拭（藥用酒精：可從藥局購買）。
 - 請勿使用中性以外的清潔劑或尼龍刷清洗，避免造成產品表面劃傷。

清潔保養時，可將內層隔板取下，並妥善保管。使用清潔劑清潔時，請澈底將清潔劑清洗乾淨。清潔劑殘留會導致產品變色和斑點。



使用防霉清潔劑時，請注意

- 請務必閱讀商品的注意標示，並正確認使用。
（請勿與其他清潔物品混合、並保持通風良好等）
- 請先在不顯眼的地方嘗試使用。請於必要時使用，避免常規使用。
- 如果噴塗後，長時間放置或清潔劑殘留在產品上，則可能導致變色和汙漬。

台灣東陶免付費服務專線 0800-890-250

台灣東陶股份有限公司

台北市松仁路101號3樓