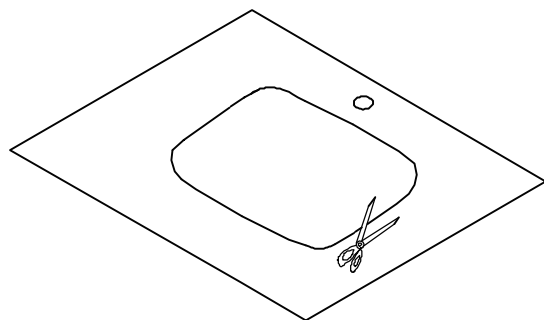
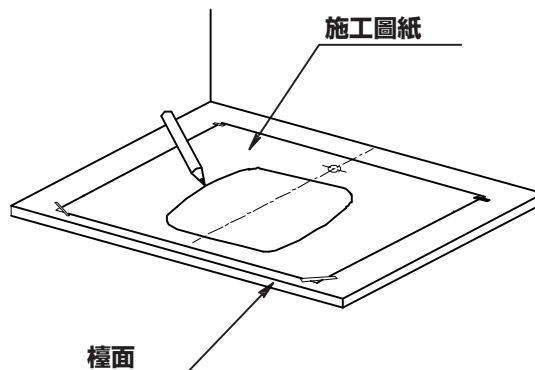


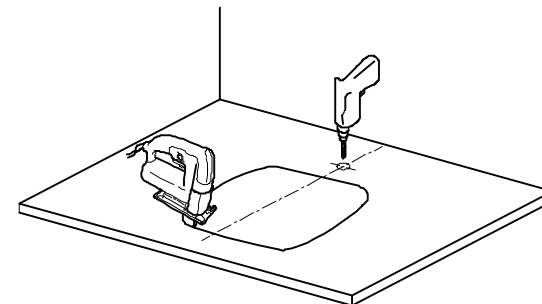
1. 沿線剪下施工圖紙的裁切處。



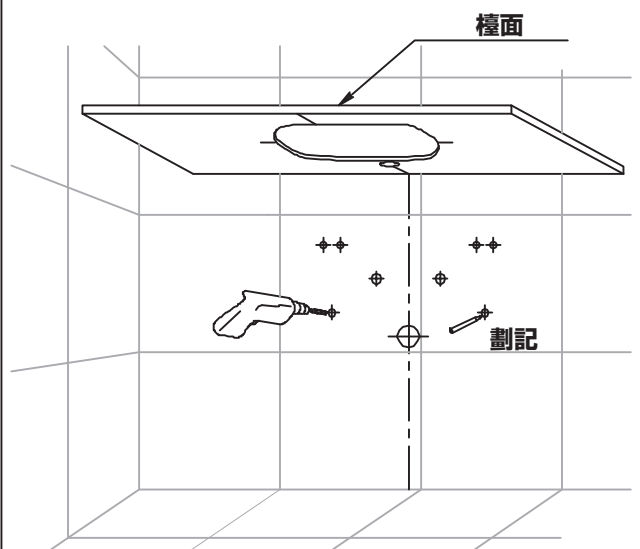
2. 將施工圖紙放在檯面上，並沿線描繪。



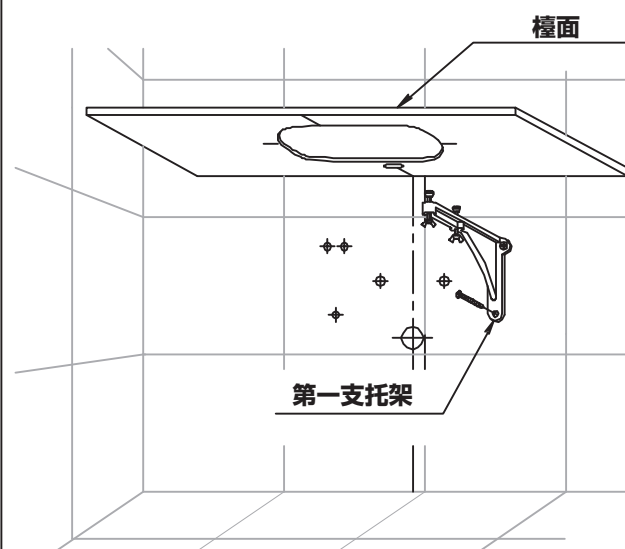
3. 取下施工圖紙後，將檯面切開及鑽孔。



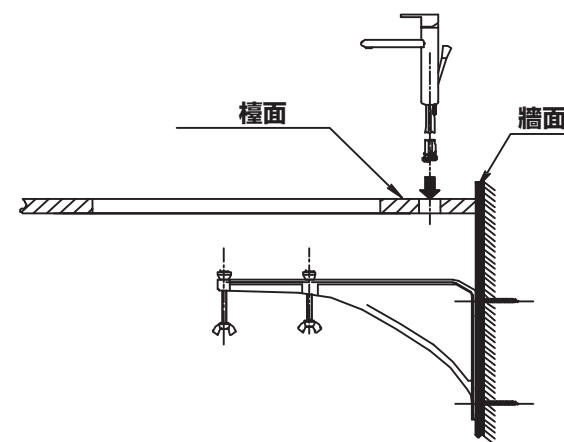
4. 劃記及鑽孔，並安裝兩托架。



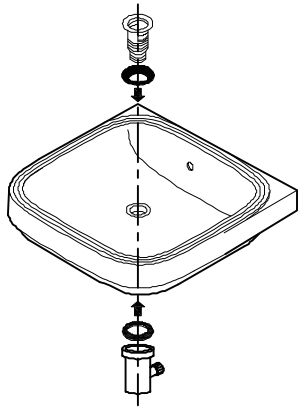
5. 安裝第一支托架，然後調整2支螺桿至最低位置。



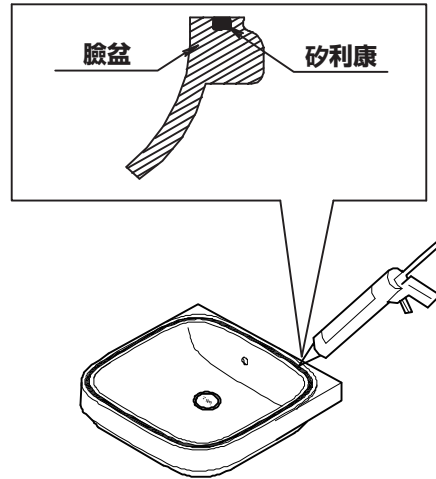
6. 安裝龍頭至檯面上，並參考龍頭說明書。



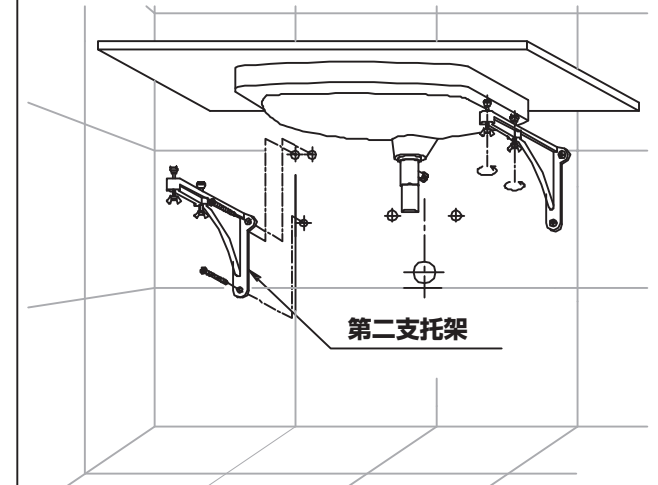
7. 安裝排水金具，並參考龍頭說明書。



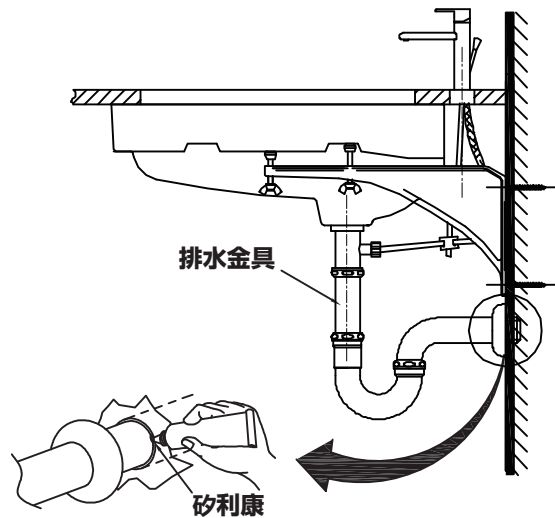
8. 將臉盆上緣凹槽塗上矽利康等密封材料。
※ 禁止使用環氧樹脂或硬化後體積變大的密封材料。



9. 將臉盆放在第一支托架上後，再安裝第二支托架。
調整托架上4支螺桿直到臉盆上緣接觸到檯面。



10. 連接軟管與P彎管。



注意: P彎管及牆壁的排水孔連接要牢固，並使用矽利康避免漏水等不良狀況產生。