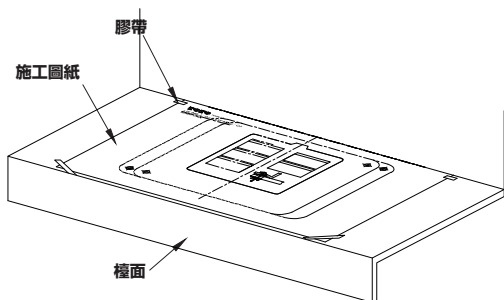
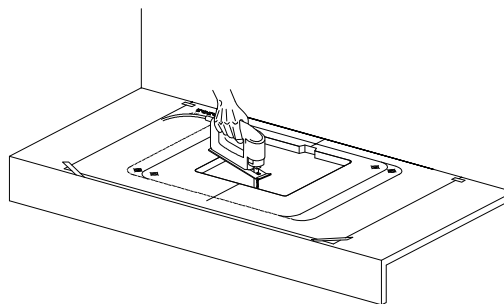


1. 將施工圖紙放在檯面上，並沿線描繪。

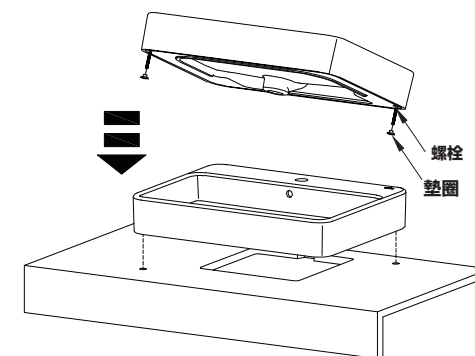


2. 將檯面切開及鑽孔。

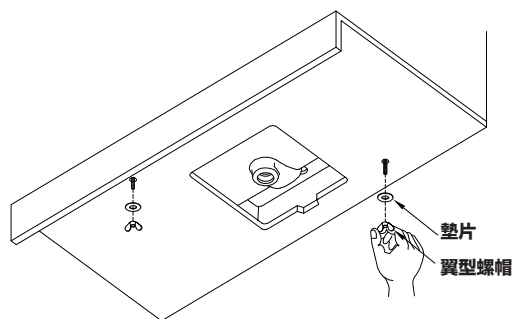


3. 將固定金具插入金具安裝孔後，將臉盆放上檯面。

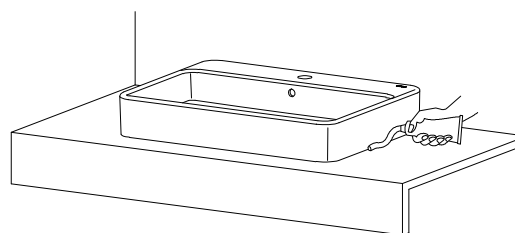
注意：
將臉盆調整至正確的位置，並確認其底部能遮蔽檯面切口。



4. 以翼型螺帽固定臉盆。



5. 使用矽利康等密封材料填補臉盆與檯面的間隙。
※ 禁止使用環氧樹脂或硬化後體積變大的密封材料。



※ 依型號不同，圖示與現物可能略有差異。