

檯面上臉盆

Features

特色



- 檯面式臉盆
- 時尚簡約之現代化設計
- 大尺寸規格·豪邁大氣
- 喜貼心抗污技術·污垢難附著清潔更輕鬆

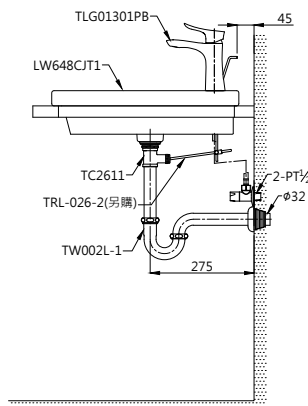
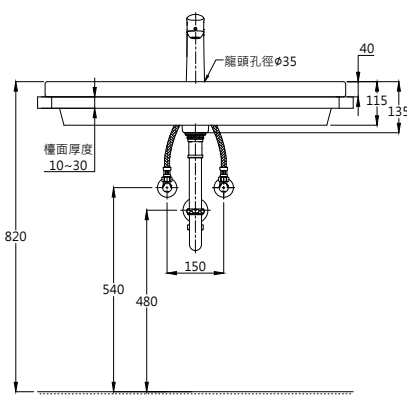
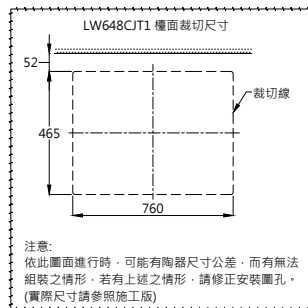
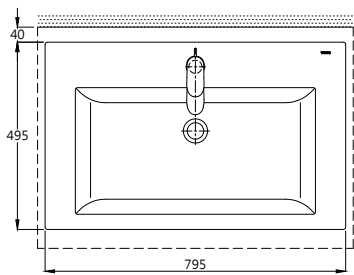
Specifications

規格

- 尺寸：795 x 495
- 容量：6.6 L
- 材質：瓷器



LW641CJT1



Parts description 構成

不含龍頭

Color 顏色