

TOTO

自動水栓

為了充分發揮本產品的功能，請按此說明書內容正確安裝。

產品內包含使用說明書，如果您在使用上有任何問題，請撥打台灣東陶TOTO(股)公司 售後服務全國免費電話0800-890-250

1-1 安全注意事項 (為了安全起見，請務必遵守)

安裝前，請認真閱讀“安全注意事項”，然後再正確安裝。

- 在本說明書中，為了您能安全而正確地安裝本產品，防止給客戶或他人造成危害或帶來財產損失，設計了多種標記。這些標記與含義如下表示：

	警告	無視本標記欄的內容錯誤進行操作，可能導致人員的死亡或重傷。
	注意	無視本標記欄的內容錯誤進行操作，可能導致人員傷害或財產損失。

- 希望您遵守的內容種類用下列圖標進行分類、說明。

	是表示不可進行的“禁止”內容。 左圖表示“禁止拆解”
	是表示希望務必進行的“強制”內容。 左圖表示“務必執行”。

1-3

注意		
	不要施加強力或衝擊。 否則可能因部件損傷造成人身傷害或產品出現故障與漏水。	
	不要安裝在室外或可能出現結冰的地方。 否則可能因產品破損、漏水而浸濕家庭財產，從而造成財產損失。	
	在打掃過濾網時，務必要關閉進水角閥後進行。 否則可能因漏水而浸濕家庭財產，從而造成財產損失。	
	確認電源插頭已使用矽膠進行防水處理。	

2-1 產品編號一覽

圖示	型號	圖示	型號
	DLE105ANT		DLE125AT
	DLE106ANT		DLE125AIT
	DLE110ANT		DLE126AT
	DLE110A1NT		DLE126AIT
	DLE110A2NT		
	DLE112ANT		
	DLE113ANT		
	DLE117ANT		

圖示	型號	備註
	DLE124DET	交流電型 流量1.5L/min
	DLE124DKT	乾電池型 流量1.5L/min
	DLE124DHT	自發電型 流量2.0L/min

圖示	型號	備註
	DLE424SMAT	恆溫型用

1-2

警告		
	交流電型 不要使用出現鬆動的插座。 否則可能導致火災或觸電。	
	交流電型 不要向電源插頭或機能部潑水。 否則可能導致火災或觸電。	
	交流電型 不要使用指定電源(AC100-240V)以外的電源。 否則可能導致火災。	
	交流電型 不要用力拉扯電源線，如彎曲或在其上方放置重物等。 否則可能導致火災。	
	交流電型 請不要超出插座或排線器具的額定功率。 使用多孔插座等方式導致超出額定功率後，可能因發熱而導致火災。	
	交流電型 手濕時，請勿接觸電源插頭。 否則可能導致觸電。	
	交流電型 打雷時，不要接觸電源插頭。 否則可能導致觸電。	
	不要安裝在浴室等潮濕的地方。 否則可能導致故障或觸電。	
	禁止自行進行拆解、修理、改造。 否則可能導致火災或觸電。	
	拔電源插頭時，必須要抓住插頭本體後拔下。 如果拉扯電源線，會損傷插頭或電源線受損，導致火災或觸電。	
	將電源插頭確實地插到底。 否則可能導致火災或觸電。	

2-2 規格

類型	自動水栓		
	交流電型	乾電池型	自發電型
電源電壓	AC100-240V 50/60Hz	乾電池(5號×2節)	自發電(鋰電池備用)
消耗功率	待機時	0.4W	0.2mW
	工作時	0.6W	—
供水壓力	最低必要水壓	0.05MPa	0.05MPa (單水) 0.06MPa (恆溫)
	最高水壓	0.75MPa	
熱水的供水溫度 (恆溫型時)	60 - 85°C		
可使用水質	生活用水		
使用環境溫度	0 (未結冰狀態) ~ 55°C		
感知距離	130mm ~ 200mm (根據所安裝的洗面器而自動設定感知距離)		
電源線長度	850mm	—	—
感應器導線長度	0.85m ~ 1.8m		
出水流量	1.5L/min, 2L/min		
冷水(熱水)供水連接螺紋規格	PT 1/2		
用途	公共場所及普通住宅洗臉間用		

3 零部件的確認

吐水口部		吐水口本體 襯墊 墊圈 束帶 感應器 連接線	六角螺母 吐水口本體 連接軟管	開閉工具	使用說明書
機能部		機能部本體	螺絲(2個) 膨脹管(2個) 鹼性乾電池 (5號×2) (僅限乾電池型)	施工說明書	
恆溫閥		恆溫閥	施工使用說明書		

※根據產品編號不同，示意圖與實際產品的形狀會有所不同

4 安裝前

1. 供水壓力的確認

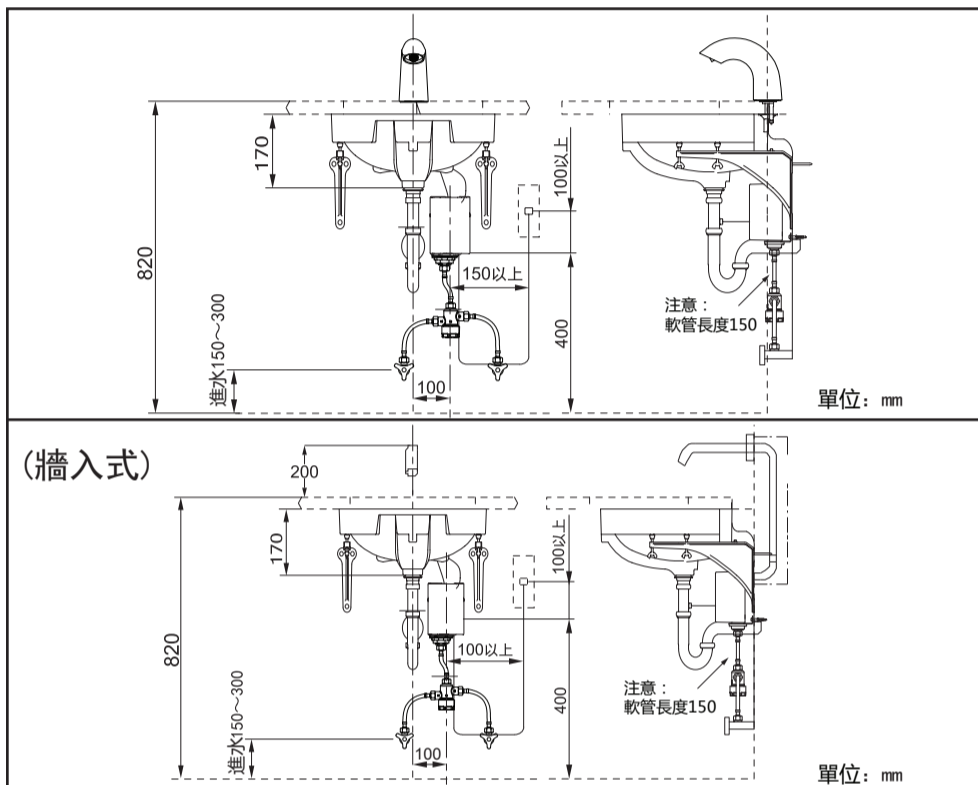
- 供水壓力範圍為 0.05~0.75MPa。請在這個壓力範圍內使用。
- 供水壓力超過 0.75MPa 時，請使用減壓閥將壓力減小至 0.2MPa。想要舒適使用，建議使用 0.2MPa 左右的水壓。

2. 其他

- 請注意切勿傷及感應面。
- Aqua-auto 是用於室內的產品，請勿在室外使用。
- 產品可能因變換器或其他使用紅外線的機器導致誤動作。
- 由於產品在包裝前進行了通水檢查，所以產品內可能殘存有水，這並非是品質問題。

5 完成圖 (示意圖)

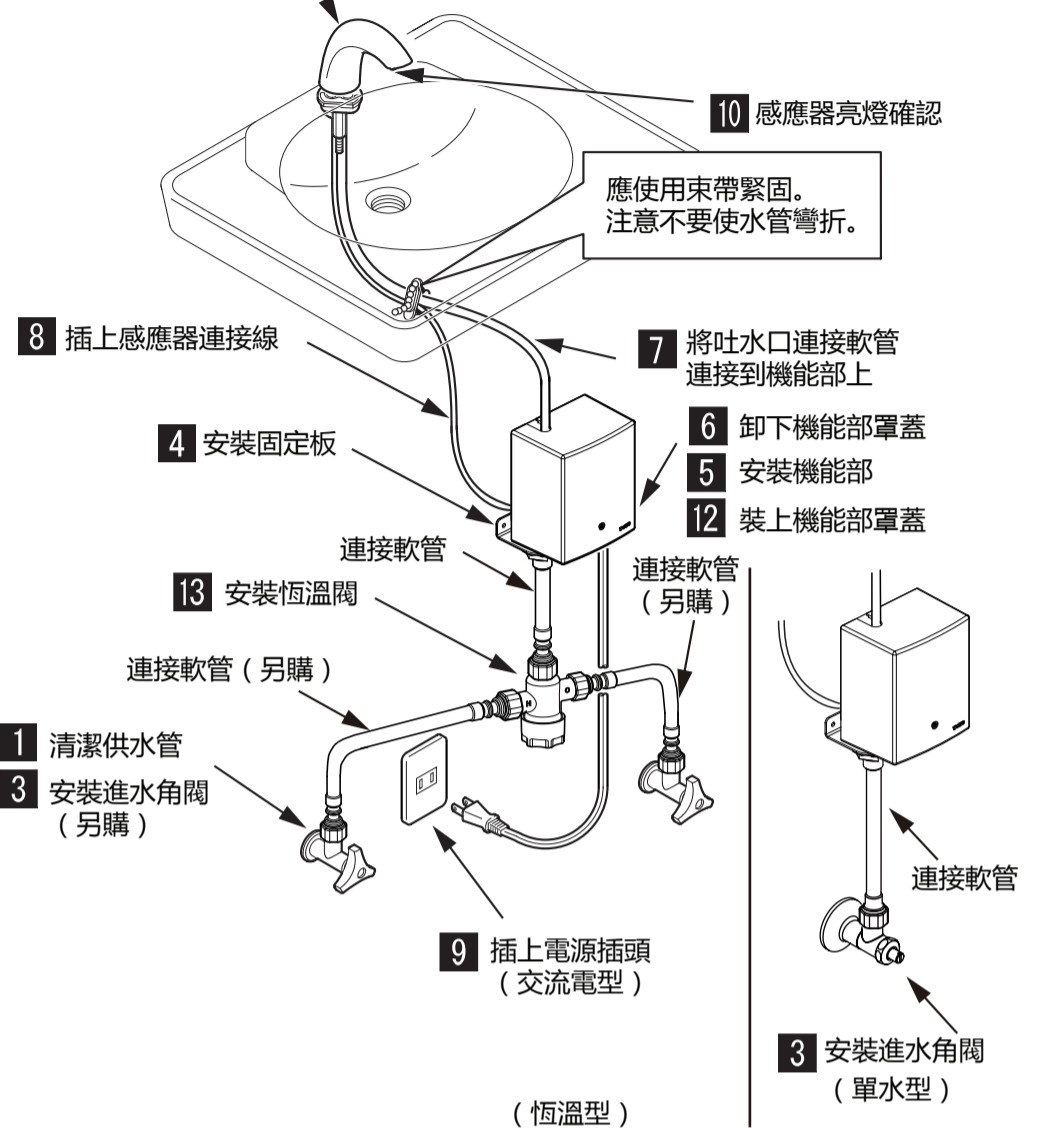
※ 根據產品型號，示意圖與實際產品的形狀有所不同。



6-1 施工步驟

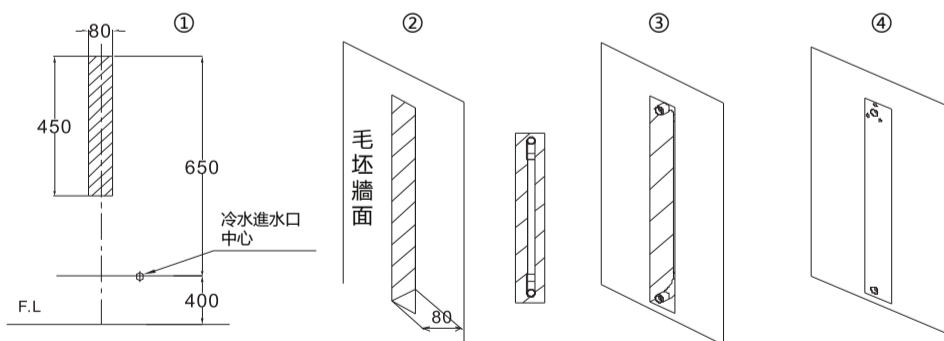
2 暫時固定吐水口本體

11 固定吐水口本體

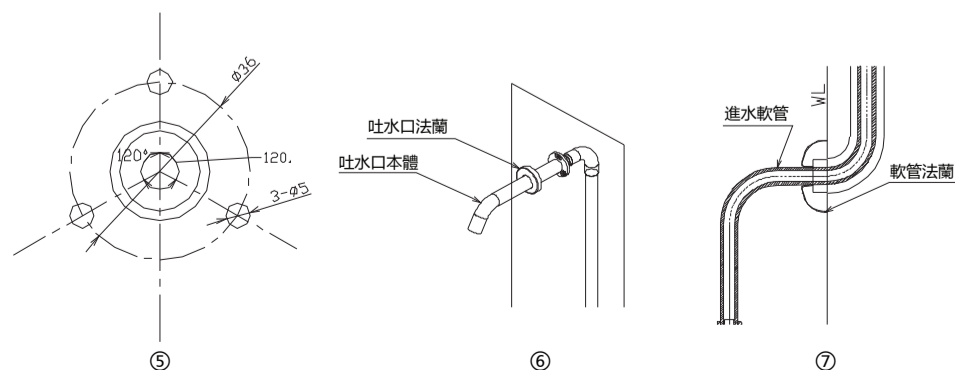


6-2 施工步驟 (牆入式)

- ① 根據下圖在毛坯牆上畫出安裝位置的中心線 (以單冷產品為例)
- ② 根據畫出的尺寸，開鑿毛坯牆 (開鑿深度80mm)
- ③ 將連接好的PVC管放在槽的中心 (必要時用墊木塊固定)
- ④ 用水泥將PVC管固定在牆內後對牆面進行修飾 (提瓷磚等)
* PVC切割得與牆面一樣平齊



- ⑤ (待水泥完全乾後)以PVC管中心為中心，如圖示尺寸在牆面打3個孔。
- ⑥ 將膨脹管打入孔內。用螺絲固定吐水口本體，將吐水口法蘭套上吐水口本體，將進水軟管及光電感應器接線穿入預埋的PVC管。擰緊吐水口法蘭。
- ⑦ 將進水軟管及光電感應器接線從PVC管的下口引出後裝上軟管法蘭。



6-3

1 清潔供水管

安裝前，務必要徹底將供水管內的垃圾、沙子等沖洗乾淨。

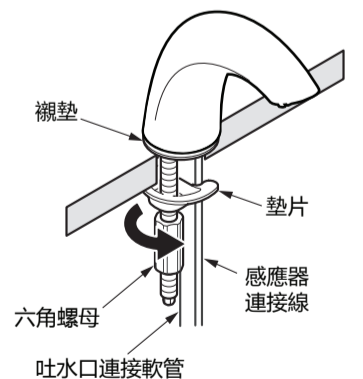
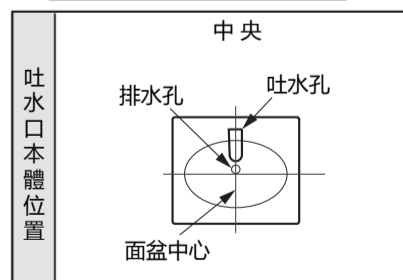
重要

2 暫時固定吐水口本體

- ① 將吐水口本體插入陶瓷安裝孔。
- ② 將吐水口朝向排水口方向，擰上六角螺母，暫時固定吐水口本體。

注意

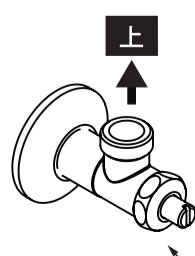
請注意吐水口連接軟管與感應器連接線不要纏繞在一起。



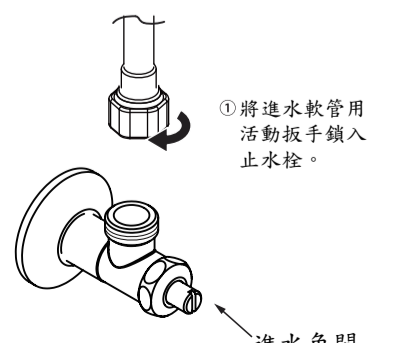
3 安裝進水角閥

注意

請務必按照圖示方向安裝進水角閥。否則可能引起產品故障。

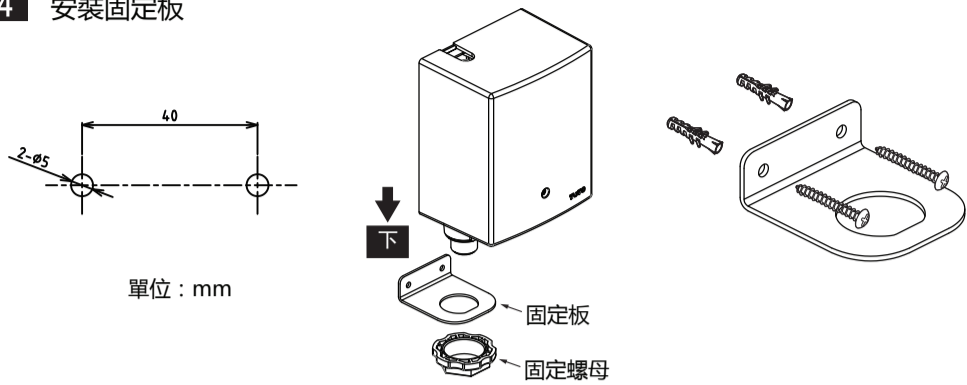


進水角閥



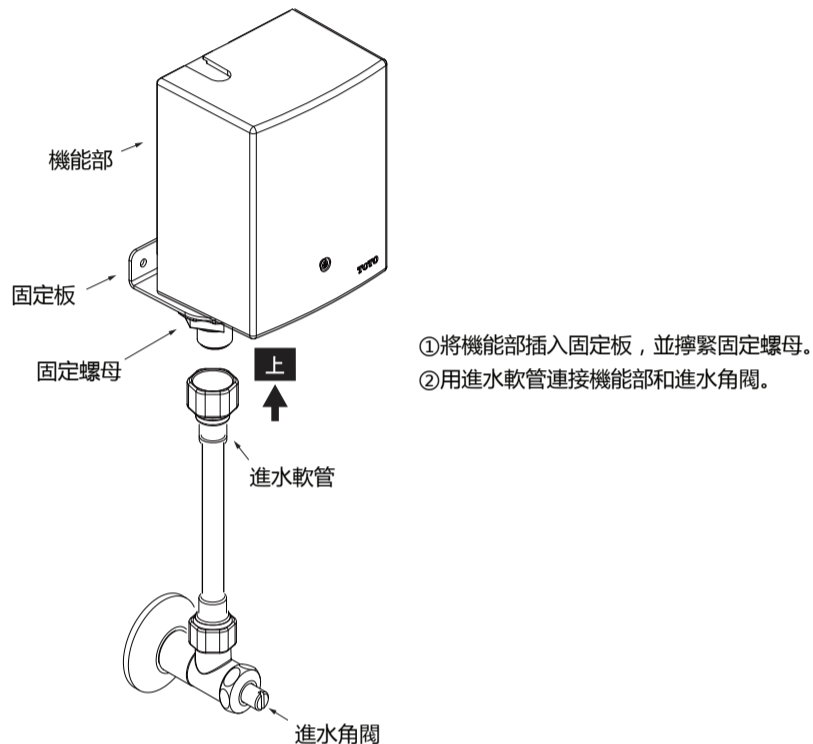
※ 注意要鎖緊!

4 安裝固定板



- ①如圖所示尺寸在牆面上打2個孔。 ②擰下固定螺母，將固定板取下。 ③如圖將固定板安裝到牆壁上，並固定。

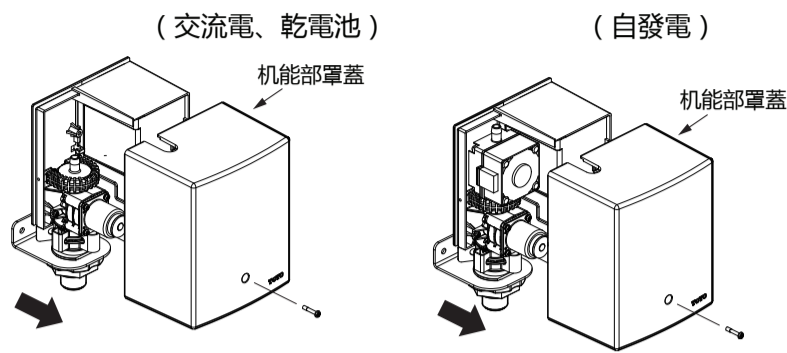
5 安裝機能部



- ①將機能部插入固定板，並擰緊固定螺母。
②用進水軟管連接機能部和進水角閥。

6 卸下機能部的罩蓋

將機能部罩蓋按如圖方向拆下。



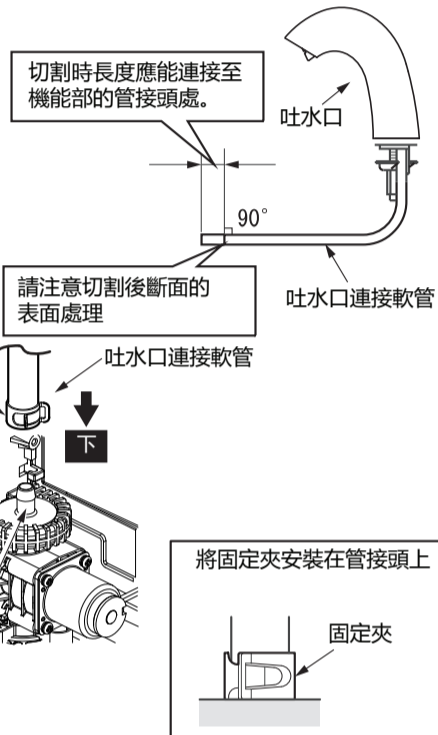
7 將吐水口連接軟管連接到機能部上

- ① 將吐水口連接軟管切成合適的長度，以使之能安裝在機能部的管接頭上。

注意

- 請使用切割刀等，使斷面垂直。
- 吐水口本體連接軟管如果過長，可能因管子彎折而導致出水不良。

- ② 將吐水口連接軟管插入管接頭。
③ 用固定夾固定管子。

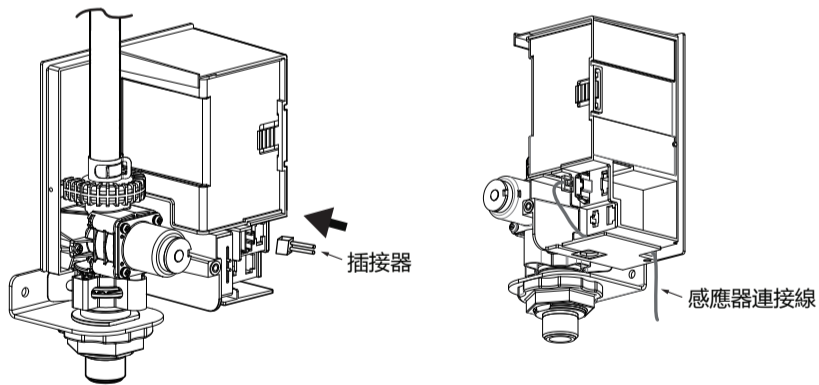


注意

- 請確認吐水口連接軟管是否被牢牢地插入。
- 請注意不要使吐水口連接軟管彎折。
- 請將固定夾夾至規定位置。

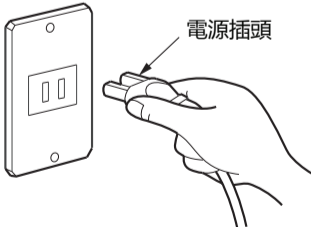
8 插上感應器連接線

如下圖所示將插接器插接，直至聽到“咔嚓”的聲音。插接器插入後，按圖示將感應器電線卡入本體的凹槽內。



9 插上電源插頭（交流電型時）

將電源插頭插入插座。



注意

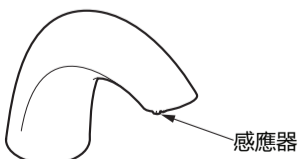
接通電源後，產品便立即自動設定感知距離，所以請不要用手蓋住感應器，或在陶器內放置物品。（約20秒內完成這一動作）

10 感應器亮燈確認

在沒有用蓋住感應器、陶器內未放置物品的狀態下，請確認吐水口的感應器內燈不再閃爍。

※ 如果仍在閃爍，請稍稍調節吐水口的方向，直至感應器內燈不再閃爍。

※ 通電約10分鐘後，燈的閃爍會自動消失。在閃爍自動消失前，如未完成吐水口的調節，請再次拔下感應器連接器，並重新插入。



注意

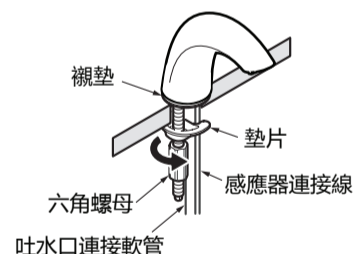
- 在進行感應器亮燈確認時，請務必將感應器朝向陶器的中心。
- 因為陶器的種類不同，有時感應器內燈的閃爍不會在短時間內消失，此時請正常設定。（燈的閃爍在約10分鐘後消失）

11 固定吐水口本體

擰緊六角螺母，將吐水口本體固定在陶器上。

※ 為了擰緊六角螺母，可以使用下列工具進行安裝。

- 套筒扳手（對邊13mm）
- T型扳手（對邊13mm）
- 活動扳手（對邊13mm）

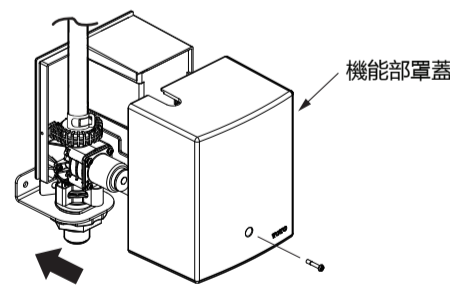


12 裝上機能部罩蓋

在確認連接器是否被牢固連接，吐水口連接軟管是否被牢固插入並固定後，合上機能部罩蓋並用螺絲固定。

注意

- 請蓋緊機能部罩蓋。
- 請確認機能部的安裝朝向。
- 在蓋上機能部罩蓋時，請注意是否卡住了連接線。



13 安裝恆溫閥（僅恆溫型時）

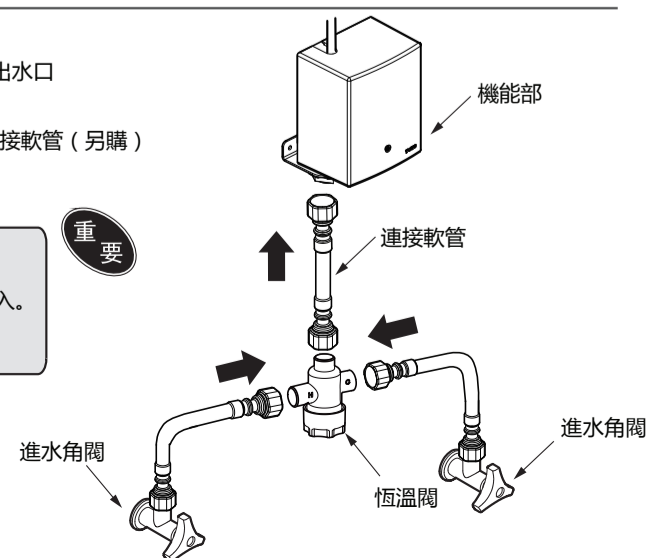
- ① 用連接軟管（另購）將恆溫閥出水口與機能部進水口相連。

- ② 再將恆溫閥的冷/熱進水口用連接軟管（另購）與冷/熱進水角閥相連。

注意

冷熱進水管不可裝反，請按照閥體“C”（冷）、“H”（熱）標誌接入。

重要



7-1 安裝後

1. 試運行

在安裝完成後，請安裝如下方法進行試運行。

- 漏水確認
請打開進水角閥，確認連接管或吐水口本體連接管的連接部分是否有漏水。
- 手接近吐水口後即出水。
- 手離開約1~2秒後，停止出水。
- 連續吐水約1分鐘後自動停止出水。
(感知器感知方式為智能式。如果被感知物體連續15秒處於靜止不動狀態時，自動停止出水。)
- 在距感應器前面約4cm的位置處感知到諸如開閉工具等反射較強的物品後，最長可以連續出水1分鐘。
※ 洗面器中如有積水，可能會因水的影響而出現誤感知。

※ 如果不能正常工作時，請從“6-6 施工步驟”的“8 插上感應器連接線”起再次進行確認。

2. 過濾網的清掃

交流電型請務必先切斷電源

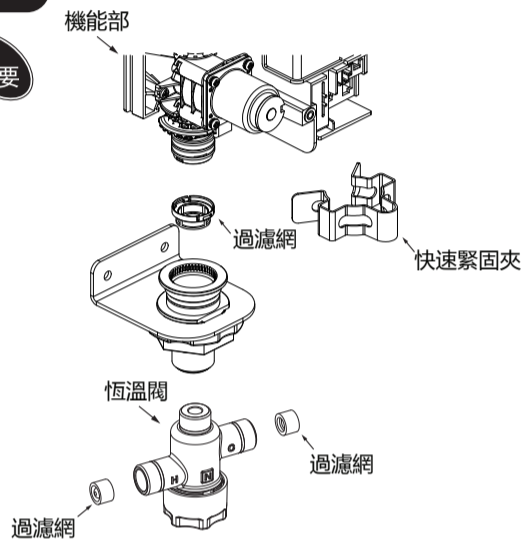
重要

安裝後請務必清掃過濾網。

過濾網如果被堵塞，會導致流量減少，機能無法充分發揮。

另外，請向客戶說明，希望他們能經常清掃。

關閉進水角閥後，再取下過濾網蓋子。



7-2

3. 流量的調節

在水栓機能部內部已經內置了定流量閥，所以基本上不需要調節流量。

請將進水角閥完全打開。

在壓力過低時，有時會出現流量不足。請按照下列要領取下定流量閥，調節流量。

交流電型請務必先切斷電源

重要

關閉進水角閥。

1. 擰開螺絲，取下機能部罩蓋。

2. 取下快速固定夾。

3. 向上拔出機能部本體。

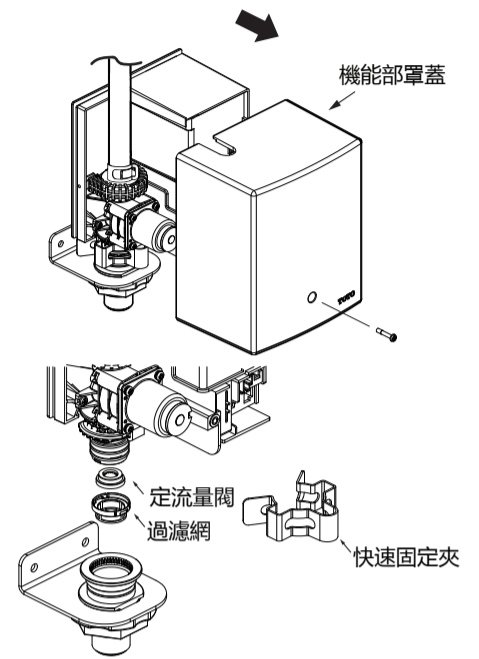
4. 取下過濾網、定流量閥。

5. 將過濾網裝回原處。

6. 將機能部本體插回機能部接口。

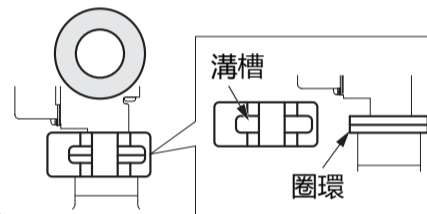
7. 裝上快速固定夾。

※ 注意：1. 不要忘記裝上過濾網。
2. 請將止水栓調整至2L/min以下，以免發生吐水口噴濺情形。



● 快速固定夾的溝槽部分都安裝有圈環。

● 快速固定夾安裝完畢後，通過目視或用鏡子確認，是否正確安裝。

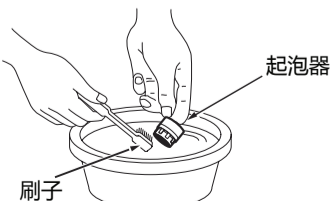
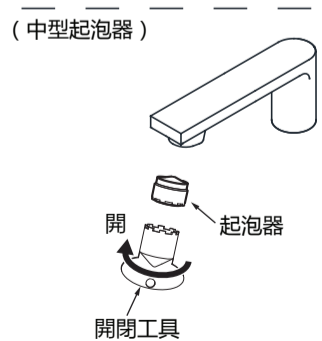
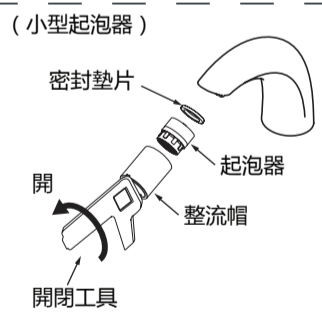
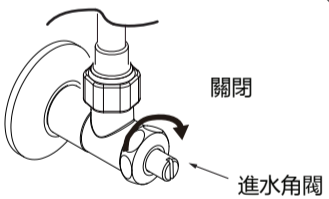


7-3

4. 吐水口的清掃

交流電型請務必先切斷電源

重要



1. 關閉進水角閥。
2. 利用開閉工具擰開吐水口處的整流帽或起泡器。

在取下整流帽時，請注意不要讓開閉工具劃傷感應器表面。

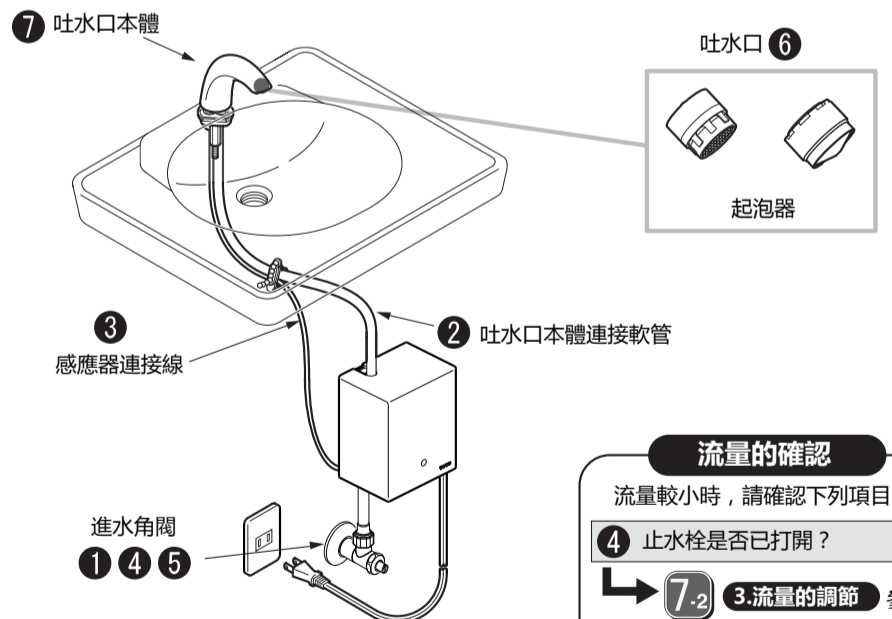
3. 利用軟刷子等工具進行清掃。
4. 裝回起泡器及整流帽等零件。
5. 打開進水角閥。
6. 按7-2 流量的調節“進行流量的調節。

安裝完畢後，請檢查吐水口部是否有漏水的情況。

8

完成圖 (例)

安裝結束後，請確認下列項目。



漏水的確認

請確認是否有漏水。

- 1 進水角閥是否有漏水？
↳ 6-3 — 請參照 3 “安裝進水角閥”
- 2 吐水口本體連接管是否被牢牢連接？
↳ 6-5 — 請參照 7 “將吐水口連接軟管連接到機能部上”

連接器的確認

請確認連接器是否被牢牢插入。

- 3 連接器是否被牢牢插入？
↳ 6-6 — 請參照 8 “插上感應器連接線”

流量的確認

流量較小時，請確認下列項目。

- 4 止水栓是否已打開？
↳ 7-2 3. 流量的調節 參照
- 5 過濾網是否被垃圾堵塞？
↳ 7-1 2. 過濾網的清掃 參照
- 6 吐水口是否被垃圾堵塞？
↳ 7-3 4. 吐水口的清掃 參照

鬆動の確認

請確認是否有鬆動？

- 7 吐水口本體是否有鬆動？
↳ 6-7 — 請參照 11 “固定吐水口本體”