

# TOTO

# 使用說明書

## 安全注意事項

請確實遵守以下各項說明。  
 請您仔細地閱讀「安全注意事項」，並正確地使用。  
 以下各注意事項是有關安全的重要內容，請您務必確實遵守。  
 ●各標示與意義如下

**⚠注意** 錯誤的使用方式，將可能導致人員遭受傷害或財物的損失。

●以圖示來區分並說明應遵守的內容。

圖示範例 圖示意義

**禁止** 表示不能這樣做，也就是「禁止」的意思。

### ⚠注意



禁止

清潔時，請使用衛洗麗專用清潔劑或稀釋的廚房中性清潔劑。  
 但請勿使用下列的清潔劑：  
 [廁所專用清潔劑、家用清潔劑、汽油、揮發劑或粗刷、  
 尼龍菜瓜布等，可能造成塑膠部分磨損或破裂。]

請勿踩踏到馬桶座/蓋、主體上方或放置重物。  
 可能會造成破裂導致人員遭受傷害。



## 使用注意事項

請確實遵守以下各項說明。

不可使用乾布或衛生紙擦拭主體、馬桶座或馬桶蓋，可能會傷害產品。

產品勿直接曝曬在陽光下，可能造成產品變色。

不可往後躺在馬桶蓋上，可能造成馬桶蓋破損。



## 使用方式

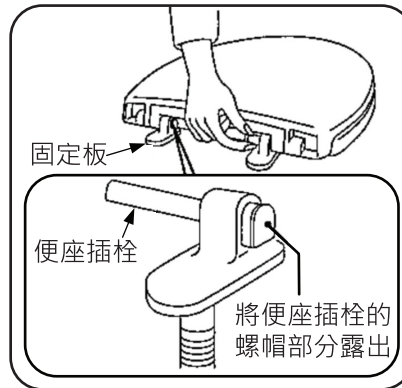
關於馬桶座的安裝方式，可藉由利用左右便座插栓，如下圖所表示的方式自由的變換組合。

請依照客戶喜好的安裝方式進行安裝。

[下面施工]

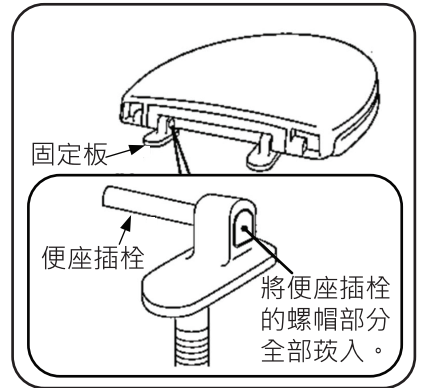
### 馬桶座/蓋拆卸容易的場合

在清潔馬桶座/蓋，只要將便座插栓拔出，即可輕易的取下馬桶座。

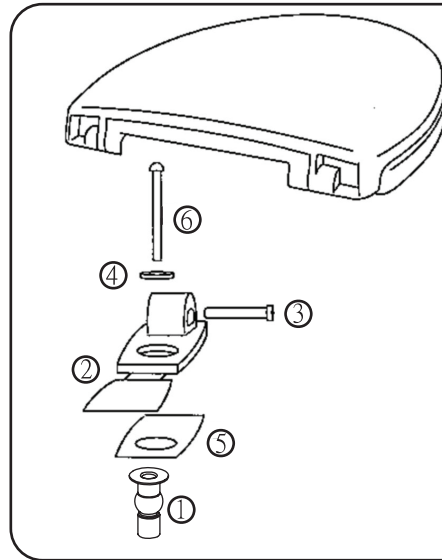


### 馬桶座/蓋預防盜竊的場合

馬桶座安裝在馬桶上後，馬桶插栓即無法拔出。如欲取下馬桶座時，請將內側的螺帽鬆開即可。



[上面施工]



1. 將橡膠固定套管①套入馬桶的安裝孔內。
2. 將便座插栓③插入馬桶的固定座②。
3. 將華司④套入組合完成的固定座安裝孔內，墊片⑤則置於固定座的下面。
4. 固定螺栓⑥套入馬桶固定座及橡膠固定套管內後，將螺栓確實鎖緊。

## 保養方式

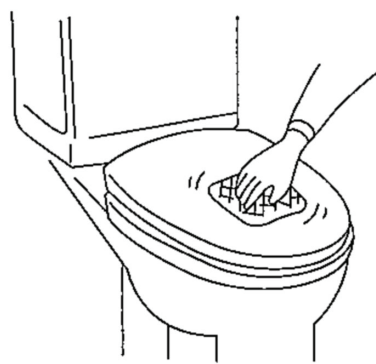
### 馬桶座/蓋的清潔

#### 1. 以軟布加清水擦拭

以擰乾的濕軟布仔細擦拭。

#### 2. 髒汙情形嚴重時

請以軟布沾取衛洗麗專用清潔劑或稀釋過的中性廚房清潔劑擦拭。  
 接著請再以清水擦拭。



## 選購商品

### 衛洗麗專用清潔劑(型號:YTCF1)

含消毒劑，可徹底清除污垢的馬桶座專用清潔劑。請向原安裝衛洗麗系列的代理店或經銷商洽購。

