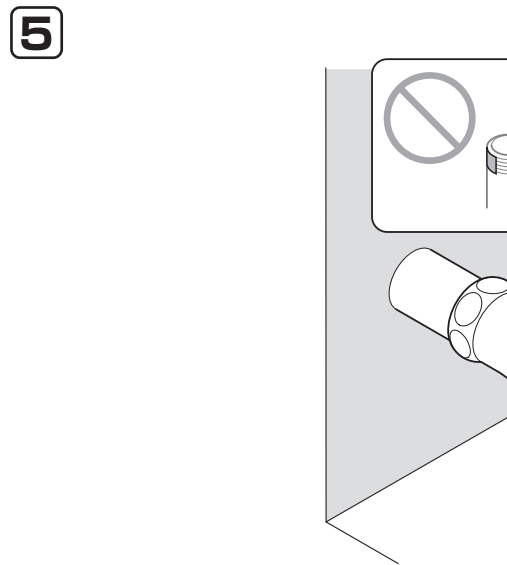
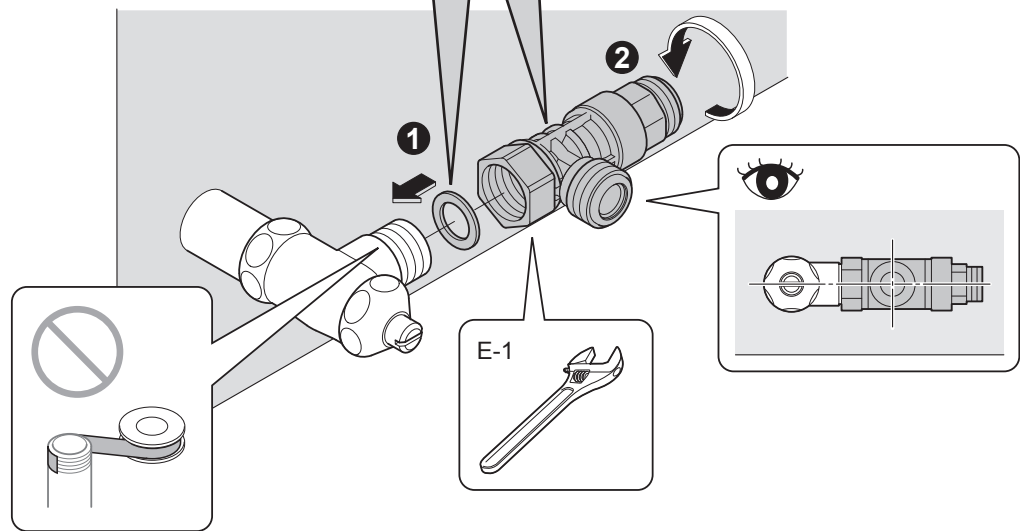


# TOTO

致安装人员 / To installation contractors / 致施工業者  
 시공업자님께 드리는 부탁말씀 / ข้อมูลสำหรับผู้ติดตั้ง / Thông tin dành cho cửa hàng lắp đặt

**4** 与产品同包装部件  
 Parts included with the product  
 產品包裝箱內附帶的部件  
 제품 동봉 부품  
 ชิ้นส่วนที่นำมาพร้อมกับผลิตภัณฑ์  
 Phụ kiện đóng kèm với sản phẩm



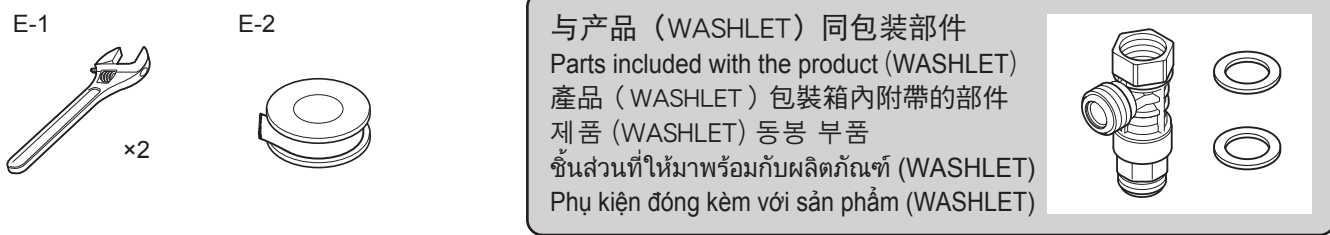
**6** 安装座便器 (参照座便器的安装说明书)  
 Install toilet bowl. (See toilet bowl installation instructions.)  
 安裝馬桶 (參閱馬桶的安裝說明書)  
 변기 설치하기 (변기 시공설명서 참조)  
 ติดตั้งโถสุขภัณฑ์ (ดูคำแนะนำการติดตั้งโถสุขภัณฑ์)  
 Lắp đặt bồn cầu. (Xem hướng dẫn lắp đặt bồn cầu.)

- 必须执行** 请在安装座便器前安装TCA462或TCA463等部件。  
 (安装座便器后，则无法安装TCA462或TCA463等部件。)
- Required** Before installing the toilet bowl, attach the shutoff valve, etc.  
 (The shutoff valve, etc. cannot be attached once the toilet bowl is attached.)
- 務必執行** 安裝馬桶前，請先安裝止水栓等。  
 (安裝馬桶後，無法安裝止水栓等。)
- 반드시 실시** 변기를 설치하기 전에 지수전 등을 설치해 주십시오.  
 (변기를 설치한 후에는 지수전 등을 설치할 수 없습니다.)
- จำเป็น** ก่อนติดตั้งโถสุขภัณฑ์ ให้ติดตั้งวาล์วปิดน้ำ ฯลฯ  
 (จะไม่สามารถติดตั้งวาล์วปิดน้ำ ฯลฯ ได้ เมื่อติดตั้งโถสุขภัณฑ์แล้ว)
- Cần thiết** Gắn van dừng nước, v.v...trước khi lắp đặt bồn cầu.  
 (Không thể gắn van dừng nước, v.v...một khi đã gắn bồn cầu vào.)

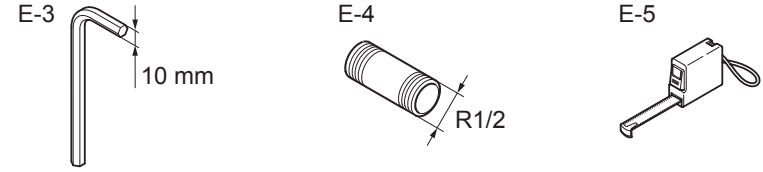
包装内部件 (使用部件) / Included parts (Parts used) / 包裝箱內附帶的部件 (使用部件)  
 동봉 부품 (사용 부품) / ชิ้นส่วนที่นำมาด้วย (ส่วนที่ใช้แล้ว) / Phụ kiện đóng kèm (Bộ phận được sử dụng)

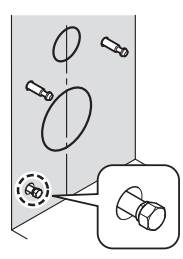


需准备的工具 / Required items / 準備工具  
 설치 공구 / รายการที่ต้องใช้ / Các dụng cụ cần chuẩn bị

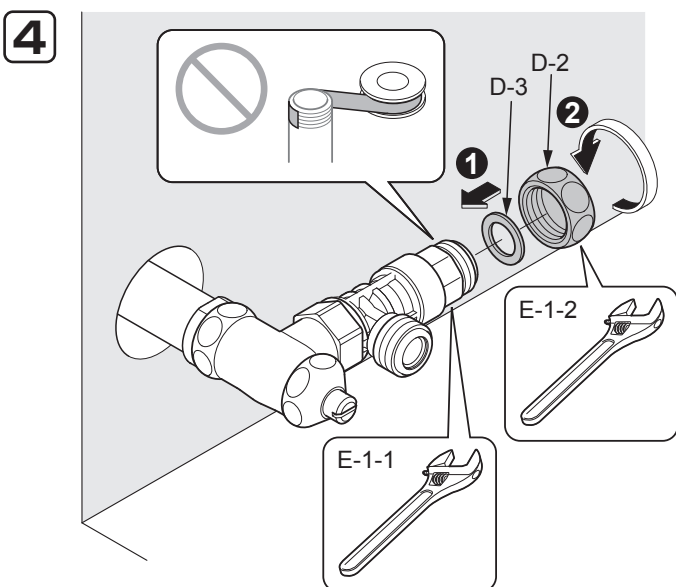
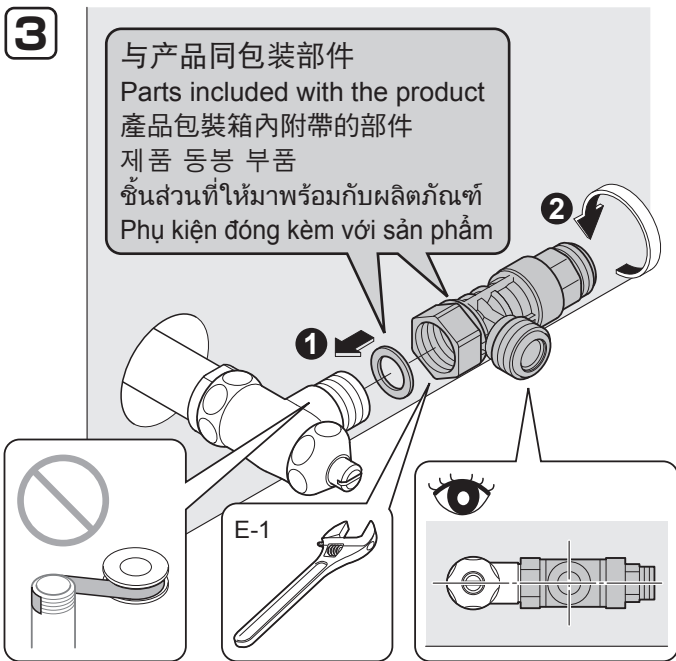
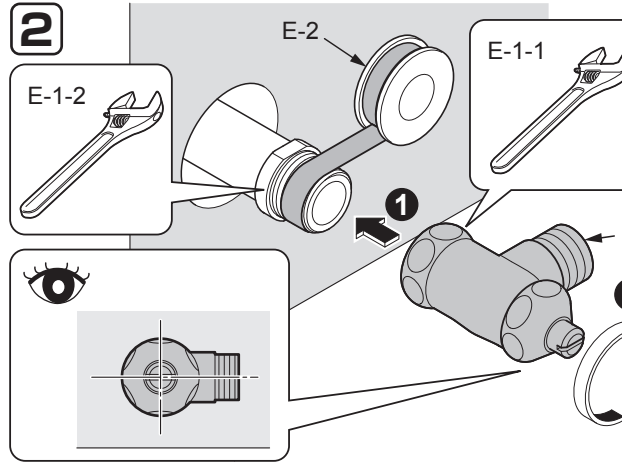
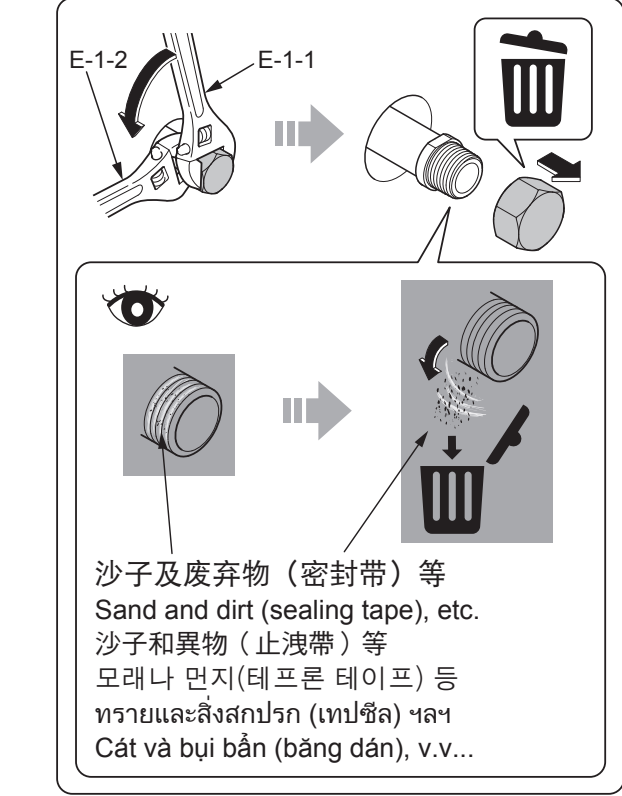
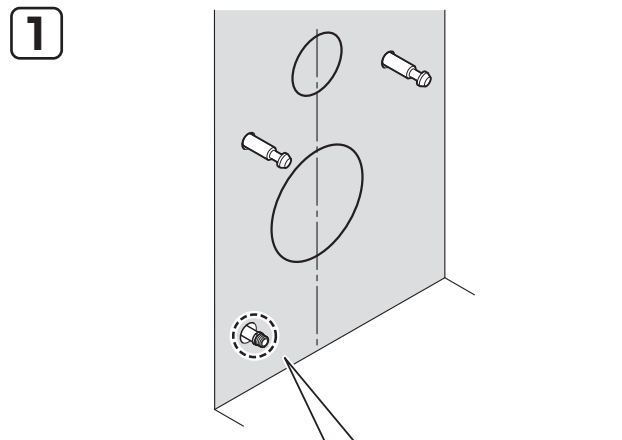


在非TOTO制造的水箱上安装产品 (WASHLET) 时  
 When attaching the product (WASHLET) to a non-TOTO tank  
 將產品 (WASHLET) 安裝於非TOTO製的水箱時  
 TOTO 제품이 아닌 타사 제품에 제품 (WASHLET) 을 설치할 때  
 เมื่อทำการติดตั้งผลิตภัณฑ์ (WASHLET) เข้ากับถังน้ำที่ไม่ใช่ของ TOTO  
 Khi gắn sản phẩm (WASHLET) vào bồn không phải của TOTO



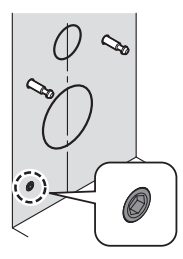


在TOTO制造的水箱上安装产品 (WASHLET) 时的安装方法  
 Installation method when attaching the product (WASHLET) to a TOTO tank  
 將產品 (WASHLET) 安裝於TOTO製的水箱時的安裝方法  
 TOTO 제품에 제품 (WASHLET) 을 설치할 때의 시공 방법  
 วิธีการติดตั้งเมื่อทำการติดตั้งผลิตภัณฑ์ (WASHLET) เข้ากับถังน้ำของ TOTO  
 Phương pháp lắp đặt khi gắn sản phẩm (WASHLET) vào bồn TOTO

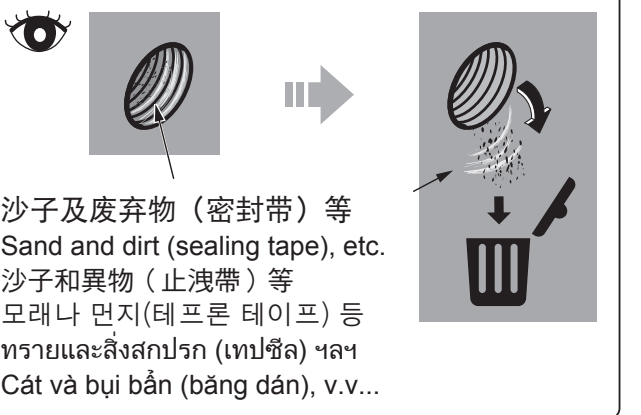
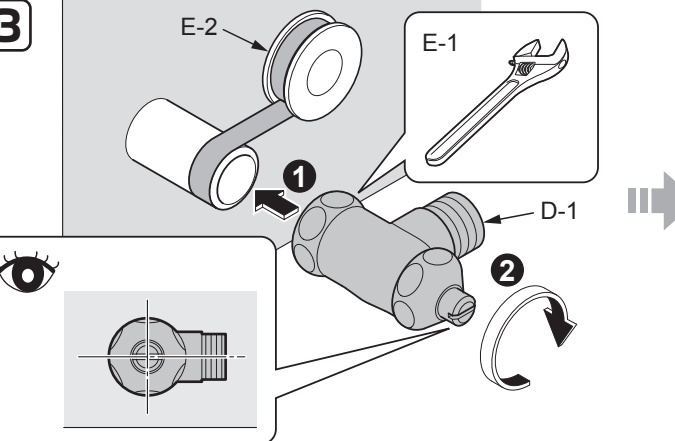
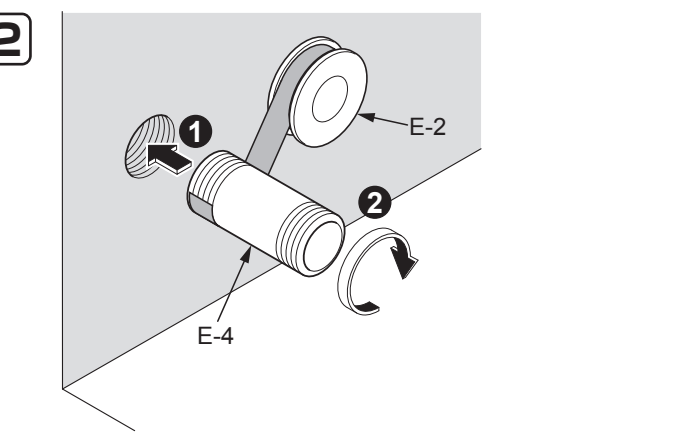
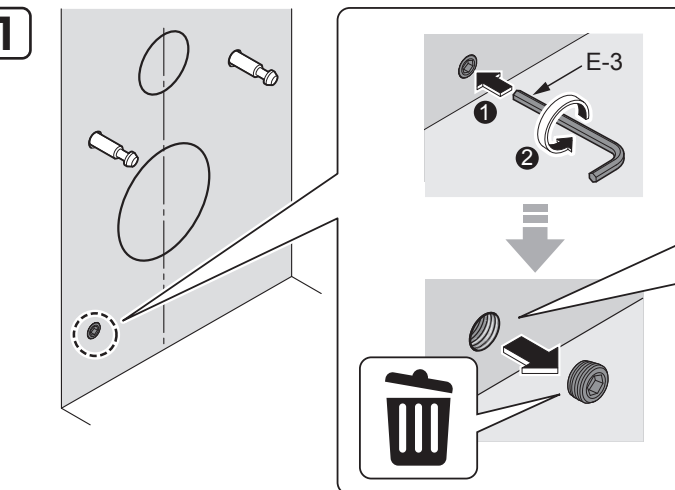


3 与产品同包装部件  
 Parts included with the product  
 產品包裝箱內附帶的部件  
 제품 동봉 부품  
 ชิ้นส่วนที่มาพร้อมกับผลิตภัณฑ์  
 Phụ kiện đóng kèm với sản phẩm

4 安装座便器  
 (参照座便器的安装说明书)  
 Install toilet bowl.  
 (See toilet bowl installation instructions.)  
 安裝馬桶  
 (參閱馬桶的安裝說明書)  
 변기 설치하기  
 (변기 시공설명서 참조)  
 ติดตั้งโถสุขภัณฑ์  
 (ดูคำแนะนำการติดตั้งโถสุขภัณฑ์)  
 Lắp đặt bồn cầu.  
 (Xem hướng dẫn lắp đặt bồn cầu.)



在非TOTO制造的水箱上安装产品 (WASHLET) 时的安装方法  
 Installation method when attaching the product (WASHLET) to a non-TOTO tank  
 將產品 (WASHLET) 安裝於非TOTO製的水箱時的安裝方法  
 TOTO 제품이 아닌 타사 제품에 제품 (WASHLET) 을 설치할 때의 시공 방법  
 วิธีการติดตั้งเมื่อทำการติดตั้งผลิตภัณฑ์ (WASHLET) เข้ากับถังน้ำที่ไม่ใช่ของ TOTO  
 Phương pháp lắp đặt khi gắn sản phẩm (WASHLET) vào bồn không phải của TOTO



转背面  
 Continued on reverse side  
 後續參閱背面  
 뒷면에 계속  
 ทำงานต่อที่ด้านตรงข้าม  
 Tiếp tục ở mặt sau