

TOTO

淋浴用控溫龍頭

TBV034型

為使商品機能充份發揮，請遵照本施工說明書的內容，正確地安裝商品。施工完畢後，請向客戶詳細說明商品的使用方法。

1. 安全注意事項 (為安全起見請務必遵守)

安裝前，請詳細閱讀「安全注意事項」後，再正確施工。

- 為使您安全且正確地安裝本商品，並防範對您及其他使用者造成危害、抑或財產損失，本說明書中列出各種不同標示。
 - 以下列圖示區分、說明應遵守內容的種類。
- 各標示及其含意如下所示。

警告 若忽視本標示欄的內容而操作錯誤，可能導致人員死亡或重傷。

注意 若忽視本標示欄的內容而操作錯誤，可能導致人員受傷或財物損失。

絕對「禁止」的行為。
左圖為「禁止拆解」。

務必執行的「強制」內容。
左圖為「務必執行」。

警告



禁止

請勿將冷、熱水管相反配置

可能導致開冷水卻出熱水，而造成燙傷。

供熱水溫度請勿超過85°C以上

若使用超過85°C以上的高溫熱水，可能導致龍頭壽命縮短、破損造成燙傷，或因漏水導致居家環境財物損失。



禁止拆解

請勿於本說明書記載的事項以外，進行拆解或改造

可能因破損造成受傷，或因漏水導致居家環境財物損失。



務必執行

請務必進行溫度調節，以較能符合刻度的溫度出水

可能因使用條件不同，無法照刻度的溫度出水而導致燙傷。



警告



務必執行

請先關閉止水栓並確認本體左側與熱水側後彎腳不會燙後，再清潔濾網。請勿直接鬆開濾網外蓋進行清潔。

若出高溫熱水，可能導致燙傷、或因漏水導致居家環境財物損失。



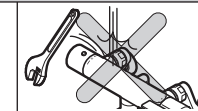
注意



禁止

請勿過度施力或撞擊

可能因破損、漏水，導致居家環境的財產損失。

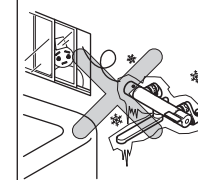


務必執行

請勿安裝在可能發生凍結的場所

若有發生凍結的疑慮時，請在配管處纏上保溫材，以防止凍結

可能因部品破損、漏水，導致居家環境財物損失。



2. 規格

冷水、熱水 壓力	最低必要水壓 (流動時)	0.05MPa
	最高水壓 (靜止時)	0.75MPa
使用最高溫度		85℃以下
可使用的水質		自來水及可飲用井水
使用環境溫度		1~40℃
用途		一般住宅浴室用

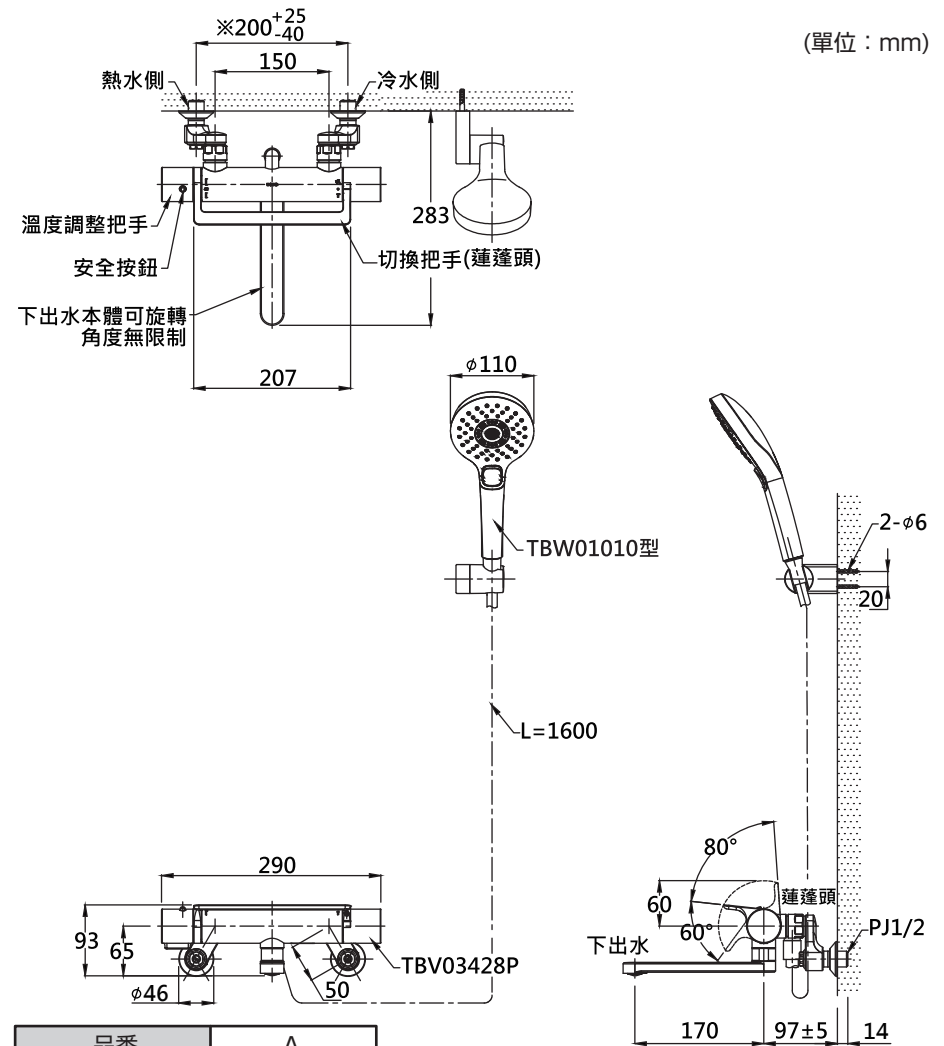
3. 安裝前注意事項

- 供水壓力若超過0.75MPa，請使用市售減壓閥將水壓降至0.2~0.3MPa左右。
為使您更舒適地使用本商品，水壓建議為0.2~0.3MPa。
- 為防止因錯誤操作等導致的燙傷，冷水水壓須高於熱水水壓或冷熱水的水壓須相同。
若須將熱水側加壓，也請務必低於冷水側的水壓。
- 請將熱水器的預設溫度設定成高於出水溫度。
- 請勿讓熱水器的預設溫度超過60℃，以免燙傷。為能使用舒適的蓮蓬頭流量與溫度，建議熱水溫度設定為50~60℃。
- 為減少環境因素的影響，請以最短的熱水管配管距離，連接熱水器，並在配管處纏上保溫材。
- 因包裝前有做試水確認，故商品內可能殘留水滴。
商品本身並無問題。

4. 完成圖

※ 依不同型號，圖示與現物會有部分差異。

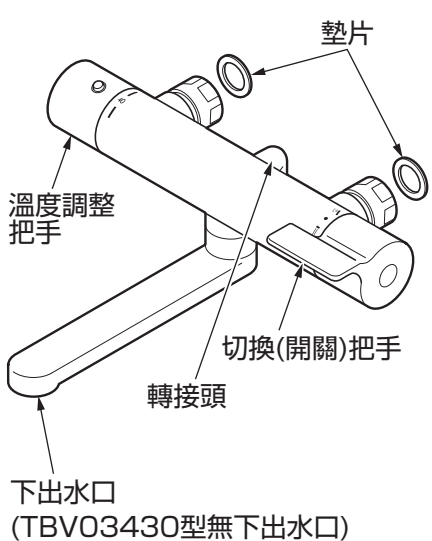

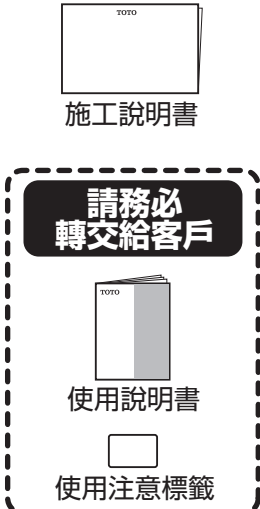
※ 標記是配管距離的(標準最長最長最短)。



品番	A
TBV03426型	170
TBV03428型	170
TBV03430型	無下出水口

5. 確認部品

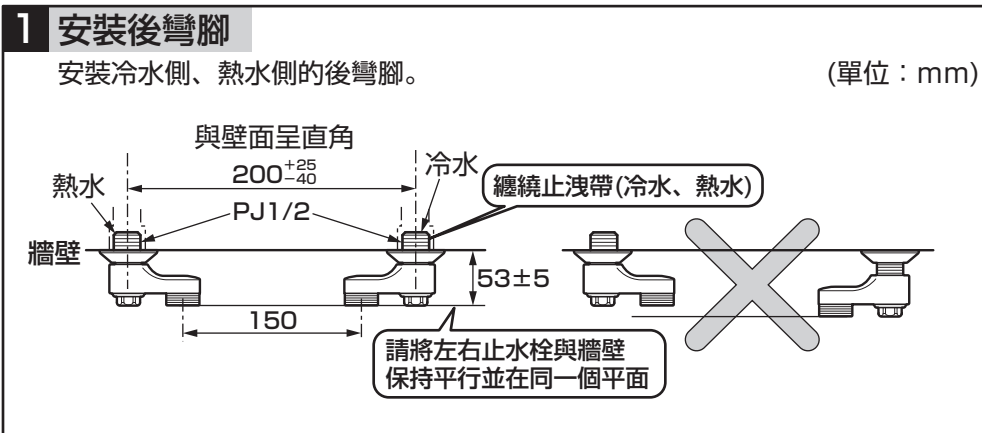
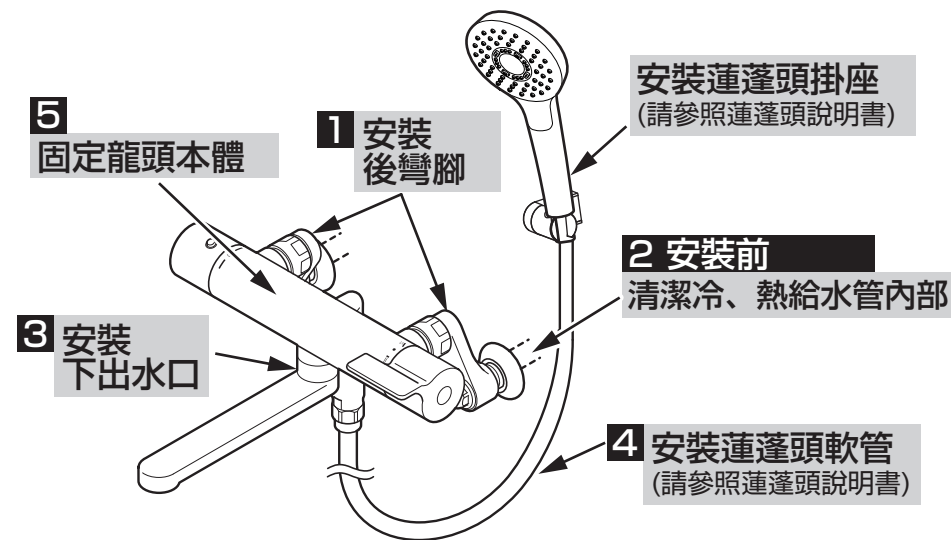
請確認下列部品。

龍頭本體	後彎腳	其它
	 <p>後彎腳(2個)</p> <p>裝飾蓋(2個)</p>	 <p>施工說明書</p> <p>請務必轉交給客戶</p> <p>使用說明書</p> <p>使用注意標籤</p>

※依不同型號,圖示與現物會有部分差異。

6-1. 施工順序

※以淋浴用控溫龍頭的施工順序當作代表。



6-2.

2 安裝前 清潔冷、熱給水管內部

安裝前，請務必將冷、熱水管內的垃圾、砂礫等雜質完全清洗乾淨。

重要

注意

若沒有清潔冷、熱水管，而導致垃圾、砂礫等雜質堆積在濾網時，會發生以下狀況：

- ① 出水量少。
 - ② 無法順利調整溫度。
- 故，請務必清潔冷、熱水管。



請準備可盛水的容器，以水不會四處飛濺的情況下，緩慢開止水栓，以清除冷、熱水管內的垃圾與砂礫等雜質。

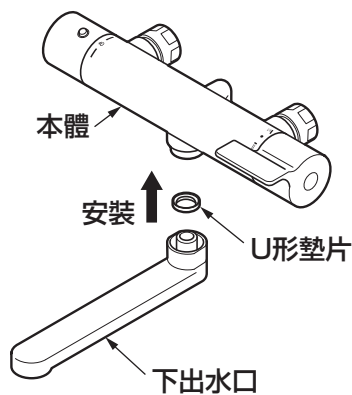
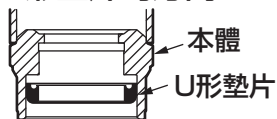
3 安裝下出水口

將下出水口安裝在本體。

注意

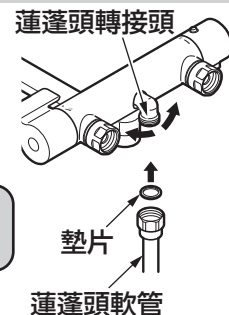
- 請留意U形墊片的方向。U形墊片的凹槽向本體。
- 若U形墊片脫落的話，請將U形墊片重新安裝在本體側。

U形墊片的方向



4 安裝蓮蓬頭軟管(請參照蓮蓬頭說明書)

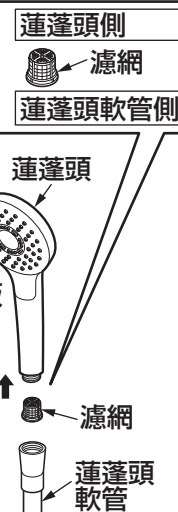
- ① 請左右轉動蓮蓬頭的轉接頭。
- ② 請安裝蓮蓬頭軟管與蓮蓬頭的轉接頭。



注意

- 請確認已放入墊片。

※請注意，不要弄錯濾網的安裝方向。

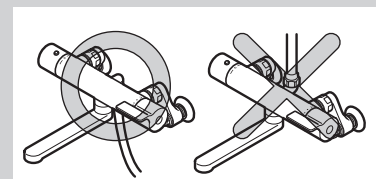
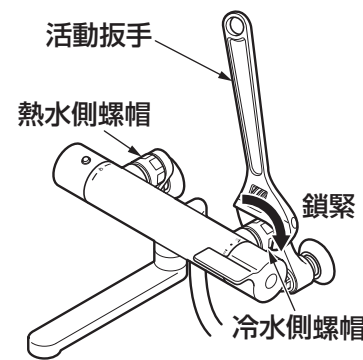


5 固定龍頭本體

- ① 將龍頭本體安裝在後彎腳。
- ② 邊調整成水平，邊將冷、熱水側的螺帽交替鎖緊。

注意

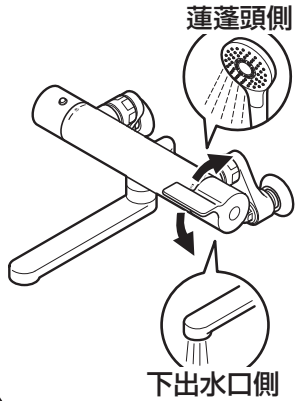
- 請確實鎖緊，以免鬆脫。若未確實鎖緊螺帽，可能導致本體傾斜，發生漏水。
- 請勿將後彎腳鎖緊後又轉鬆。若未確實與配管連接，可能導致漏水。
- 請確認已放入墊片。若未放入墊片，可能導致漏水。
- 請由後彎腳下方拉出蓮蓬頭軟管。若由上方拉出，可能導致軟管折斷及破損。



7-1. 施工後的調整

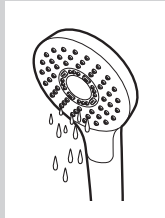
1. 確認出水

安裝完後，請將止水栓或水源總開關打開，確認是否可以從下出水口或蓮蓬頭出水。



注意

停止淋浴後，會短暫的從蓮蓬頭排出水。這是為了排出蓮蓬頭內部的殘水，並非故障。若幾分鐘後，還持續出水的話，請確認把手是否已完全關閉。



2. 清潔濾網及下出水口的起泡頭

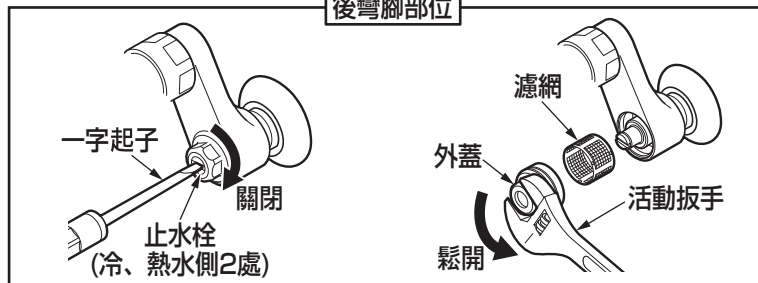
安裝完後，請務必清潔濾網及下出水口的起泡頭。濾網或下出水口起泡頭阻塞異物時，可能造成水量變少、只出熱水或冷水等情形，導致無法順利使用產品並發揮原有功能。請務必告知客戶，須時常清潔打掃。

※清潔濾網前，請務必先關閉止水栓或水源總開關，並確認本體的左側及熱水側後彎腳已經不燙後，再將濾網拆下。

(詳細內容請參照使用說明書的「日常清潔保養」)

※取出下出水口的起泡頭時，請勿使用一字起子等前端尖細的工具。

後彎腳部位



蓮蓬頭部位



濾網

下出水口部位

下出水口

墊片

起泡頭

鬆開

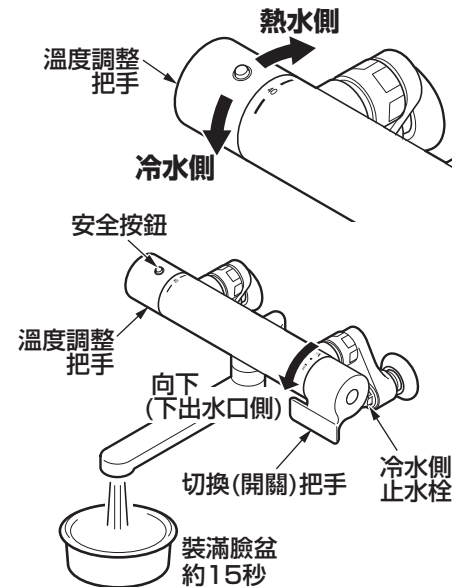
圓板狀的東西

一字起子

3. 調整流量

當切換(開關)把手全開時，若流量過多，請依以下方式調整**止水栓**。

1. 請先將溫度調整把手向下(冷水側)旋轉到底，再將切換(開關)把手向下旋轉。
2. 請將冷水側止水栓調整流量至15L/分。(裝滿臉盆約15秒) 順時針轉動流量變少，逆時針轉動流量變多。
3. 邊按安全按鈕，邊將溫度調整把手向上(熱水側)旋轉到底，同2.的步驟，用止水栓調整熱水側流量。



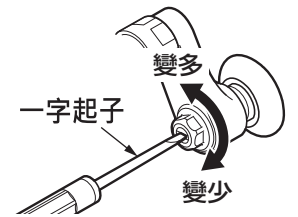
警告



務必執行

請小心調整熱水側流量

若出高溫熱水，有可能導致燙傷。



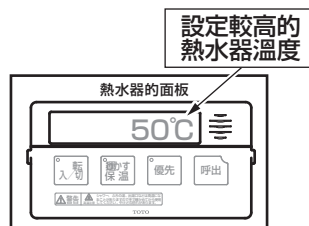
4. 確認出水溫度

出貨時，雖然溫度調節把手已經設定好，但是依據使用條件(冷熱水的壓力與溫度)不同，可能會有不能確保出水溫度跟顯示溫度一致的情況。請按照以下步驟進行確認。

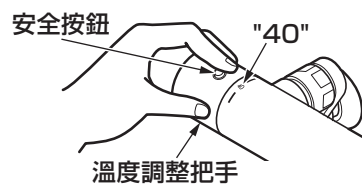
請將熱水器的預設溫度設成比希望的出水溫度高

為了讓出水溫度40°C與溫度調整把手的刻度“40”能一致，請將熱水器的溫度設定成比40°C高。

為了能舒適的使用，建議熱水器的溫度設定為50~60°C。

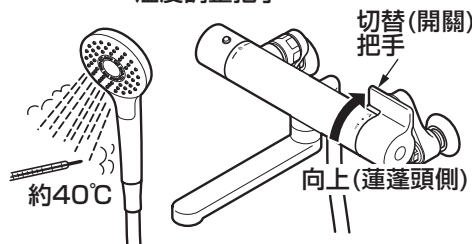


1. 溫度調整把手的安全按鈕對齊本體刻度的“40”。



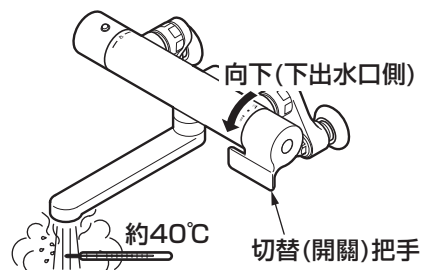
2. 將切換(開關)把手向上旋轉到底。從蓮蓬頭出水。

如欲使用下出水時，請將切替(開關)把手向下旋轉到底，由下出水口出水。



3. 確認出水溫度。

出水溫度若約40°C，即可使用。溫度低時，請將熱水器的設定溫度提高，並持續出水直到40°C為止。為防止因錯誤動作而燙傷，建議熱水器的溫度設定為60°C以下。若熱水器設定溫度是50°C以上，但溫度還是低時，必須重新調整把手。



5. 設定溫度調整把手

出水溫度與顯示溫度不一致時，才可以重新調整把手。

1. 將切換(開關)把手向上旋轉到底。從蓮蓬頭出水。

如欲使用下出水時，請將切替(開關)把手向下旋轉到底，由下出水口出水。

2. 不管刻度為何，將溫度調整把手轉動至適溫(約40°C)的出水位置。

溫度調整把手旋轉超過刻度“40”位置就會被鎖住。若須40°C以上的熱水時，請同時按壓安全按鈕並轉動溫度調整把手即可。

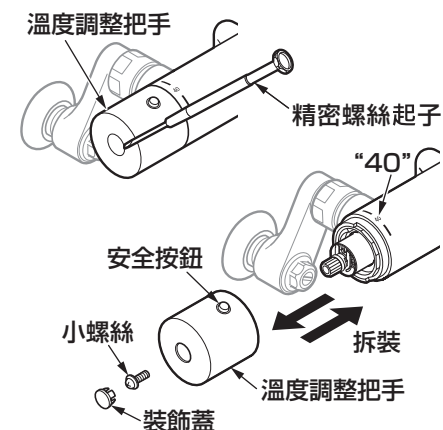
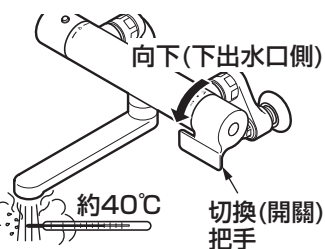
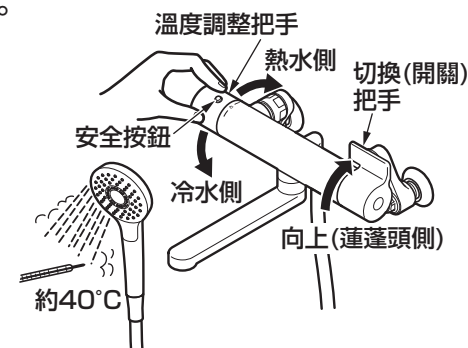
3. 拆下溫度調整把手。

請注意，勿轉動溫度調整把手。小心拆下裝飾蓋、小螺絲，以取下溫度調整把手。

4. 安裝溫度調整把手。

請將溫度調整把手的安全按鈕對齊本體的刻度“40”後，裝回溫度調整把手並用小螺絲鎖緊，再裝回裝飾蓋。

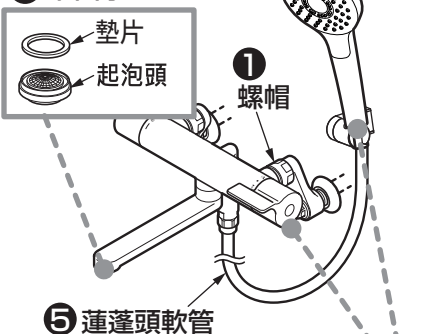
5. 安裝完畢後，確認出水溫度是否為40°C。



8. 確認項目

安裝完畢後，請確認以下項目。

④ 下出水口

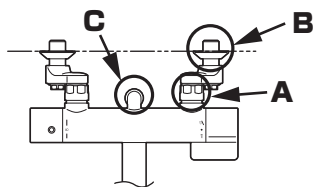


⑤ 蓮蓬頭軟管



確認是否會漏水

請確認是否會漏水。



如果是從 A・C 漏水時

請先確認是否有放墊片後，再將螺帽重新鎖緊。

如果是從 B 漏水時

請先確認配管有無細裂、腐蝕等的情形後，再纏上止洩帶並重新安裝。

確認有無搖晃

請確認龍頭本體有無鬆脫。

① 螺帽是否確實鎖緊？

↳ 6-2. — 請參照

5「固定龍頭本體」

⑤ 本體和蓮蓬頭軟管的銜接處是否確實鎖緊？

↳ 6-2. — 請參照

4 安裝蓮蓬頭軟管

確認流量及出水溫度

流量少或溫度調整不順利時，請確認以下項目。

② 濾網是否有異物阻塞？

↳ 7-1. — 請參照

2. 清潔濾網及下出水口起泡頭

③ 是否已打開止水栓？

↳ 請用止水栓調整流量。

7-2. — 請參照 3. 調整流量

④ 下出水口是否有異物阻塞？

↳ 請清潔下出水口。

7-1. — 請參照

2. 清潔濾網及下出水口起泡頭

※請務必將同包裝的使用說明書轉交給客戶。